

万協フローア YPE-S4タイプ 施工要領書

1.はじめに

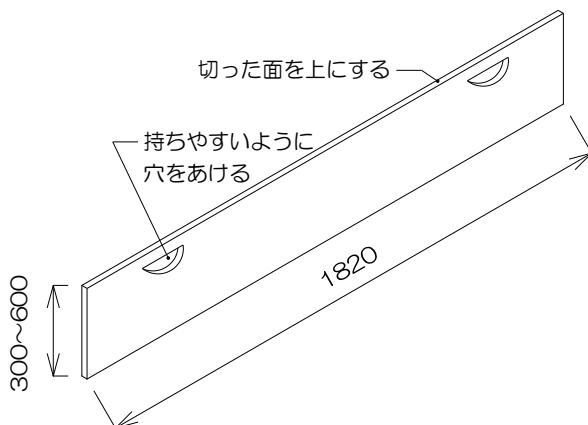
このたびは弊社二重床をご採用いただきありがとうございます。
製品の特性を十分に生かし、安全で美しい仕上がりに施工して頂くために
本書をよく読み、正しくお取り扱いいただきますようお願いします。

2.施工工具一覧

- ・電動ノコギリ（丸ノコ）
- ・ドライバー（プラス・No.2）
- ・インパクトドライバー（ビス留めの場合）
- ・釘打機（コンプレッサー）（釘留めの場合）
- ・水平器
- ・水系
- ・レーザー水平器
- ・スケール
- ・カッター
- ・定規（下図参照）※1
- ・すきまゲージ（下図参照）※2
- ・ほうき
- ・ちりとり
- ・スクレイパー

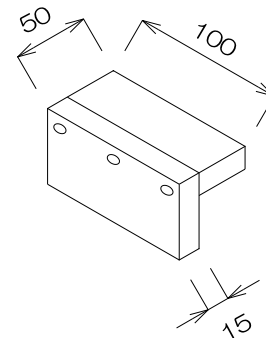
※1 定規

パーティクルボードを半分に切って作ります。



※2 すきまゲージ

厚さ 15mm の合板または木材で 4
個以上作ります。



3.製品仕様

①パーティクルボード（以下、パーチとする）

（厚さ）20mm×（幅）600mm×（長さ）1820mm

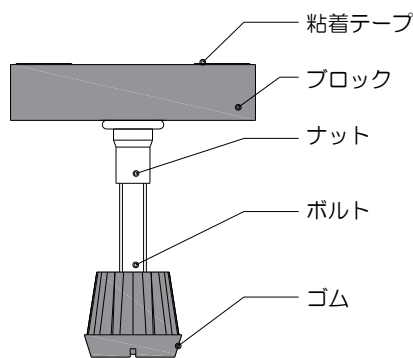
- 注意** 万協フローア指定のパーチをご使用ください。
パーチはぬらさないでください。
直射日光の当たる場所に長時間放置しないでください。

②制振シート

（厚さ）4mm×（幅）500mm×（長さ）1000mm

③支持脚の構成

YPE-250以上の品番は、ボルトが太くなります。



YPE型支持脚

③接着剤

中ブタを取り、ノズルの先端をカッターで切って使います。
冬季など低温度・低湿度のときは硬化しにくい場合があります。

- 注意** 万協フローア指定の接着剤をご使用ください。

- 注意** ラベルに書かれている注意事項をよく読んでご使用ください。



- 注意** 標準入数の半数以下のご注文の場合、接着剤は同梱されませんので、別途購入してください。

④ビスおよび釘（別売 市販品）

パーチと支持脚の固定には、ビスまたは釘を使用します。

[パーチ固定用]

コーススレッド半ねじフレキ付 約(φ)4×38mm※	スクリーネイル 約(φ)2×38mm※
-------------------------------	------------------------

※YPE-60、70、80は(長さ)32mmを使用します。

[合板固定用]

合板(mm)	コーススレッド (mm)	スクリーネイル (mm)
厚 9	25	25
厚 12	25	32
厚 15	32	32

⑤合板（必要な場合）

(幅)910mm×(長さ)1820mm

[合板が必要な床仕上げ]

- ・ムクフローリング仕上げ
- ・直貼りフローリング仕上げ
- ・カーペット仕上げ
- ・ビニル系床仕上げ
- ・タイル貼り仕上げ、石貼り仕上げ（支持脚間隔が通常とは異なります。詳細についてはお問い合わせください。）
- ・床暖房仕様

[合板が不要な床仕上げ]

- ・(厚)12mm×(幅)140mm×(長さ)900mm以上のフローリング仕上げ
- ・たたみ仕上げ(厚40mm以上)

4. 施工手順

4.1 施工を始める前に

- ・スラブ面にゴミがないように清掃します。
- ・床高に合った支持脚であるか確認します。
- ・パーチの枚数を確認します。
- ・床下配管の位置を確認します。
- ・フローリングの方向を確認します。(パーチを張る方向はフローリングと直交にする。)

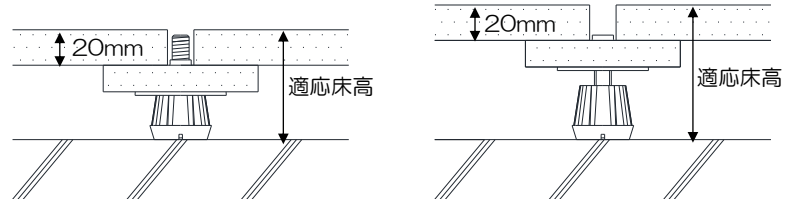
注意 床先行工法の場合、間仕切り壁の位置を確認し、パーチの目地と間仕切りの位置が合わないようパーチを割り付けてください。

パーチの目地にビスがあたると、床鳴りの原因となります。

注意 スラブがぬれている場所、水たまりがある場所は、乾かしてから施工してください。

注意 下記品番を使用する際は、必ず適応床高の範囲にて施工してください。

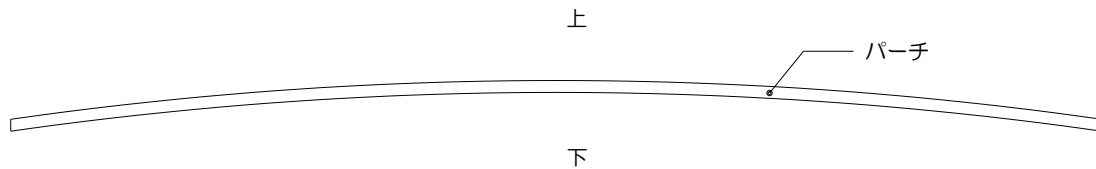
品番	適応床高 (H) mm
YPE-60	54 - 66
YPE-70	62 - 76



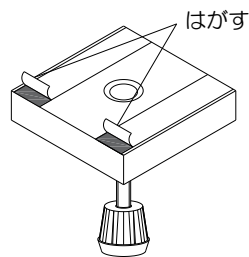
4.2 パーチの敷設

① パーチの反りを見ます。

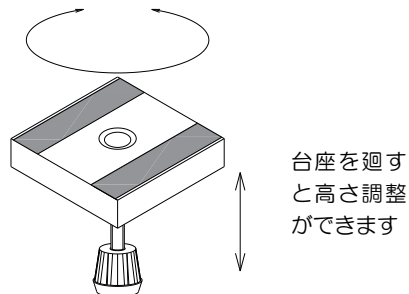
パーチに反りがある場合、ふくらんでいる面が上になる様に施工します。



② 支持脚の剥離紙をはがします。



③ 台座を廻し支持脚を適切な高さに調整します。



④壁際の施工

施工方法は次の3種類があります。

- (1) 防振システムネダ、システムネダ
- (2) 支持脚受
- (3) 在来根太

それぞれ手順がことなりますので指定の仕様に合わせて施工してください。

(1) 防振システムネダ・システムネダの場合

施工方法は次の2種類があります。

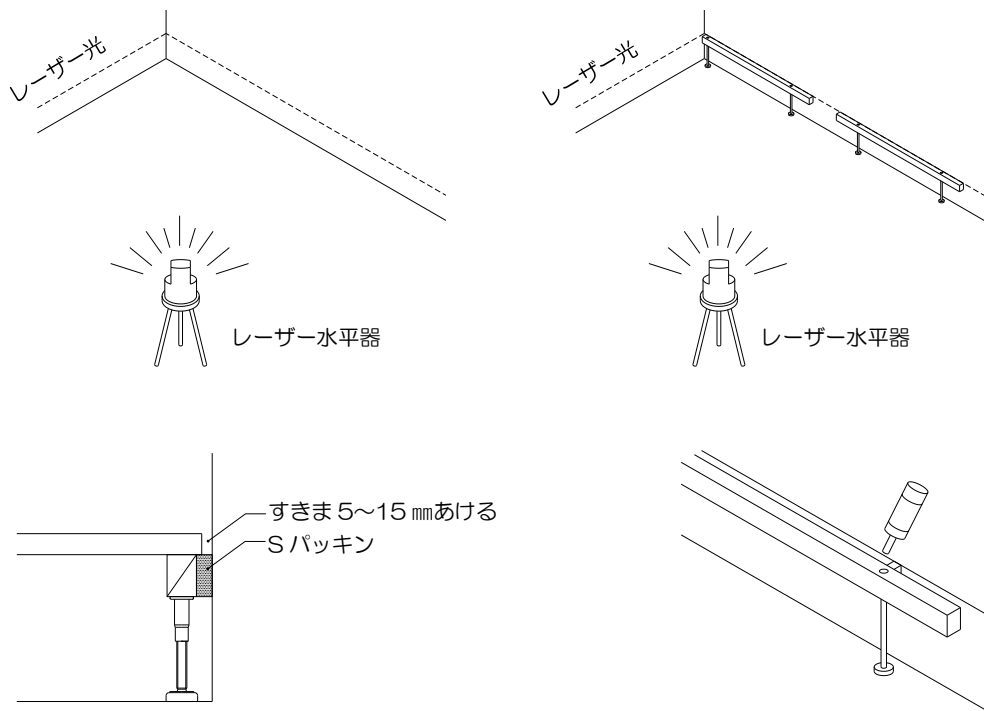
- (a) 壁につける施工方法
- (b) パーチにつける施工方法

(a) 壁につける施工方法

レーザー水平器を設置し、壁にレーザーをあてます。

レーザーを基準となる高さに合わせて、システムネダを設置します。

接着剤を注入します。



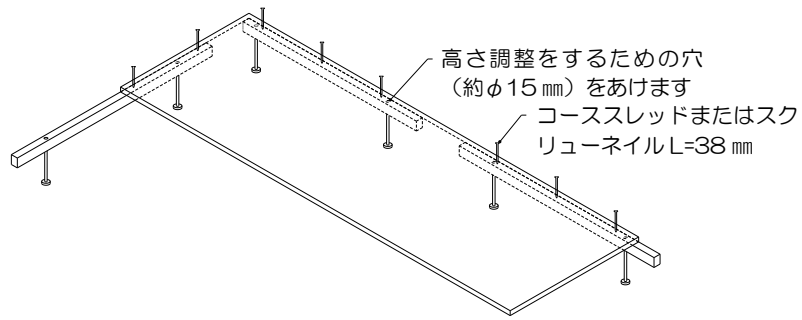
壁際部（システムネダ）

(b) パーチにつける施工方法

パーチにシステムネダの高さを調整する穴（約 $\phi 15$ mm）をあけます。

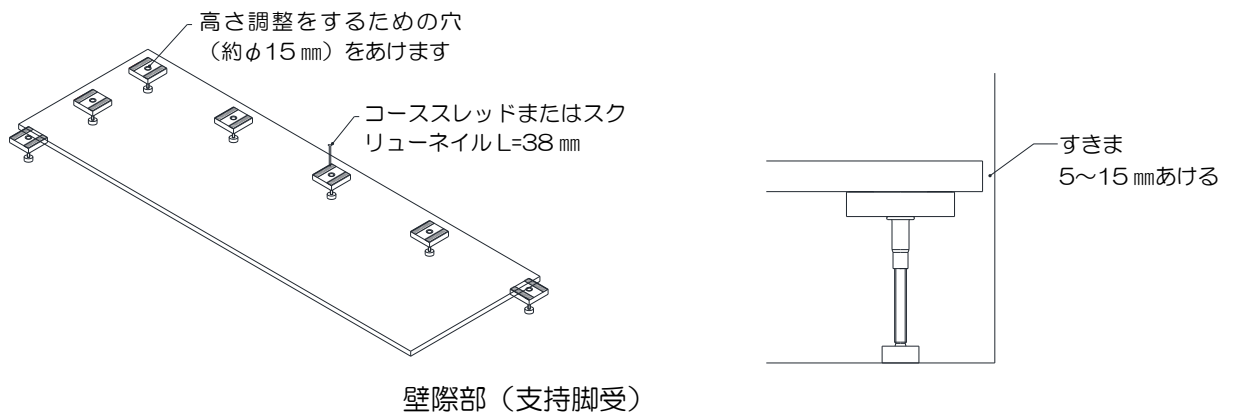
次に、システムネダをパーチにビスまたは釘で固定します。

システムネダはパーチを張りながら取り付けていきます。



(2) 支持脚受の場合

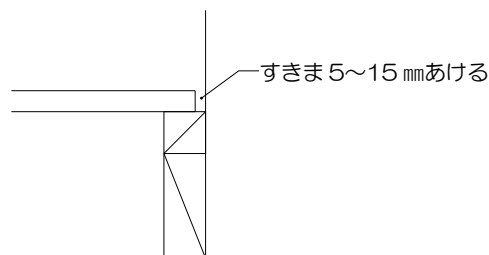
壁際は約300mmおよび約455mmピッチ（459mm以内）で支持脚を取り付けます。（パーティの短辺は約300mm、長辺は約455mmピッチ。）
 パーチに支持脚の高さ調整用穴（約φ15mm）をあけます。
 次に、支持脚をパーティにビスまたは釘で固定します。



壁際部（支持脚受）

(3) 在来根太の場合

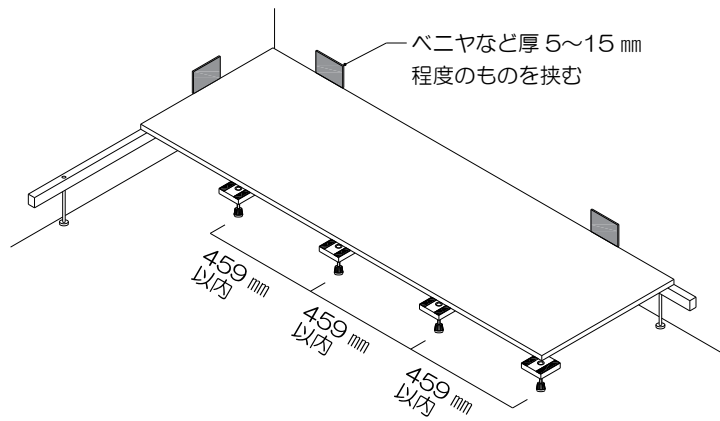
在来根太が正しく施工されているか確認します。（高さ・束ピッチ）。
 パーチは、在来根太にビスまたは釘で約300mmピッチの間隔で固定します。



壁際部（在来根太）

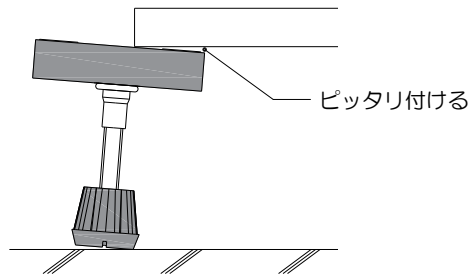
壁際の施工方法は以上です。

- ⑤支持脚は約455mmピッチ（459mm以内）でパーティに貼り付けます。
 台座には、向きがあり、パーティの側面と台座のテープが直交する向きで貼り付けます。



よい例		わるい例	

注意 支持脚はパーチにしっかり貼り付けてください。
浮いていると床鳴りの原因になります。

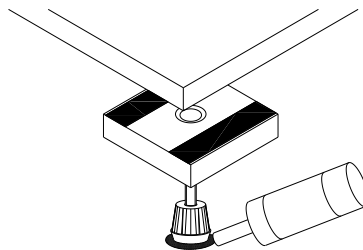


注意 ボルトが台座から出る場合、防振ゴムの底部に接着剤を付けながら、施工してください。

接着剤を付けた箇所は、その日のうちに

- ・レベル調整
- ・ボルト頭部への接着剤注入

を済ませてください。



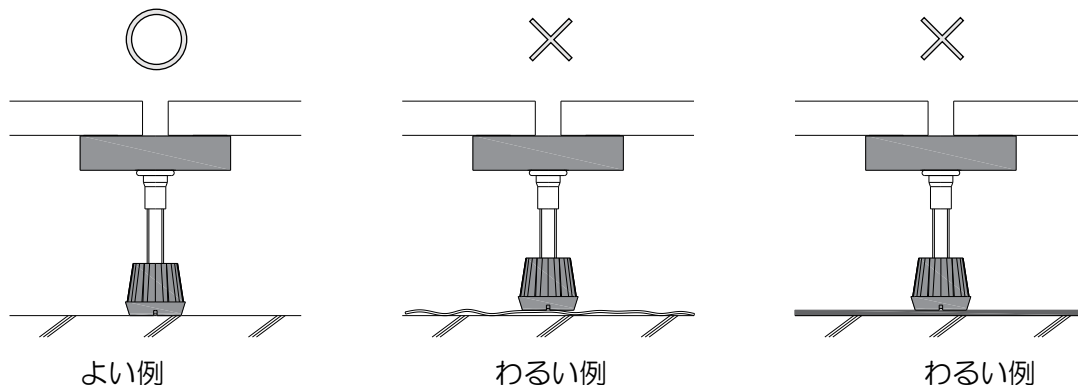
注意 接着剤注入後に接着剤の確認ができない箇所も、防振ゴムの底部に接着剤を付けながら、施工してください。

注意 台座から出たボルトとパーチが接触しないように注意してください。

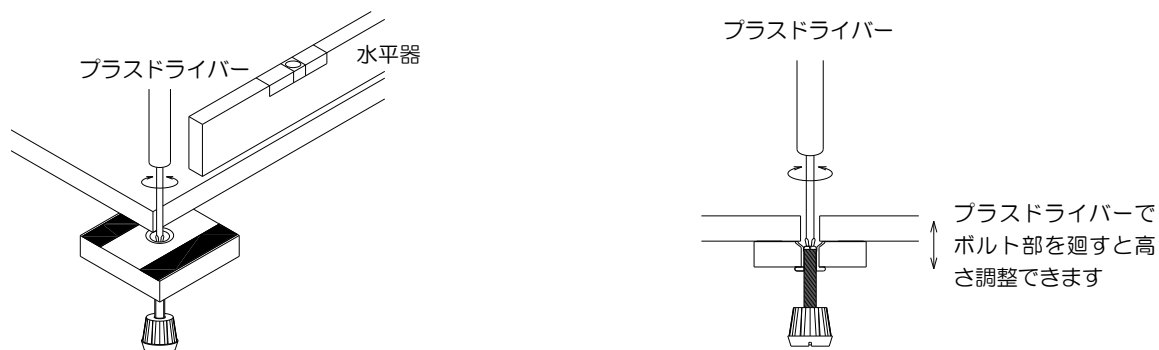
注意 支持脚の下には、物をはさまないでください。

床鳴りの原因になることがあります。

支持脚は、直接スラブに接するようにします。



⑥パーチを1枚張るごとに、水平器またはレーザー水平器でパーチを水平にします。

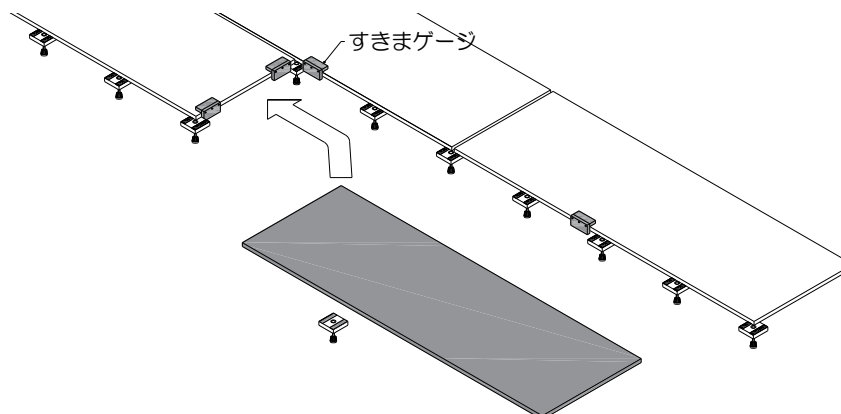


注意 製造工程上、ボルト頭部の十字溝に一部変形がみられるものがありますが、不良品ではありません。

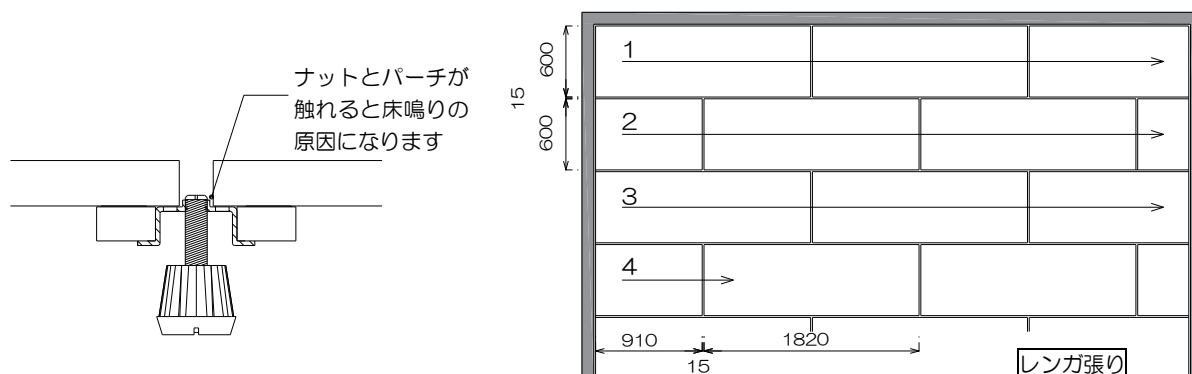
注意 インパクトドライバーや電動工具等でレベル調整を行うと、過度な負荷がかかり、ネジ山がつぶれる恐れがありますのでご注意ください。

⑦パーチ同士のすきま（以下、「目地」という）は約15mmあけます。

このとき、すきまゲージを使用すると、早く正確に施工できます。



注意 YPE-60、70を使用する場合、パーチとナットが触れないようにしてください。



パーチを張る順番は、右図（矢印）の通りです。張り方はレンガ張りです。

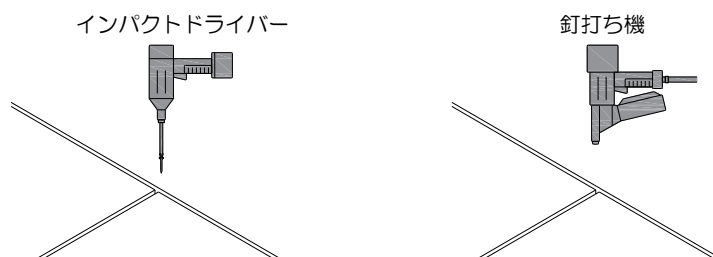
注意 張り仕舞いで、パーチの幅が200mm以下になる場合、前の列のパーチの幅を細くするなどして、パーチの幅が200mmより細くならないようにしてください。

注意 パーチの表裏面に、ノコギリの切れ目などのキズのあるものは、使用しないでください。

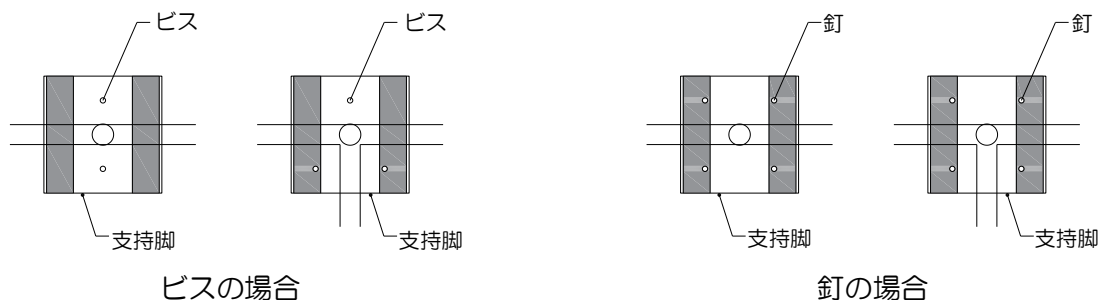
注意 パーチの長辺が910mm以下となる狭小空間の場合、レンガ張りとする必要はありません。

4.3 パーチ固定

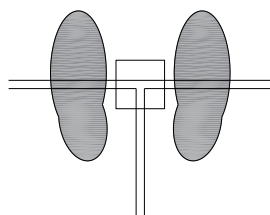
パーチ上からビスまたは釘を打ち支持脚とパーチを固定します。



コーススレッドまたはスクリーネイルは（長さ）**38mm**を使用します。（YPE-60、70、80は（長さ）32mmを使用します。）
支持脚のビス固定・釘打ち位置は下図の箇所です。



支持脚に均等に体重をかけて釘打ちします。



注意 YPE-60、70は金属部分が大きいため、金属に触れないように釘打ちしてください。

注意 ビスまたは釘の頭がパーチ上に出ていると床鳴りの原因になりますので、確実にビスまたは釘の頭がパーチにめり込むように施工してください。

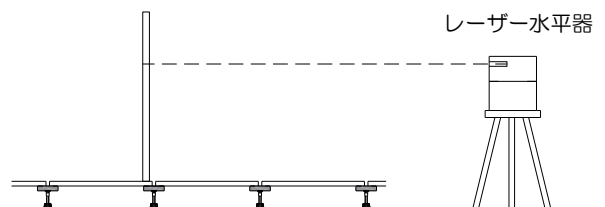
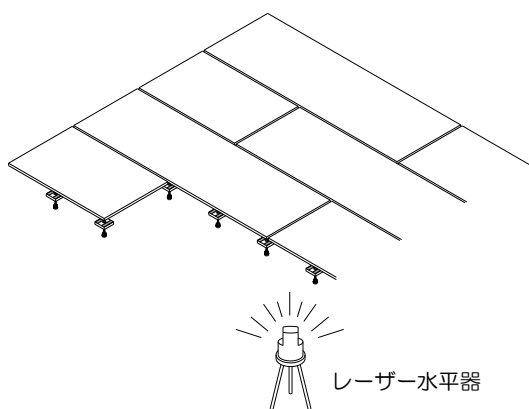
参考 目地部分に養生テープを貼ると、擦れによる床鳴り防止に有効です。

4.4 レベル再調整

レーザー水平器の場合

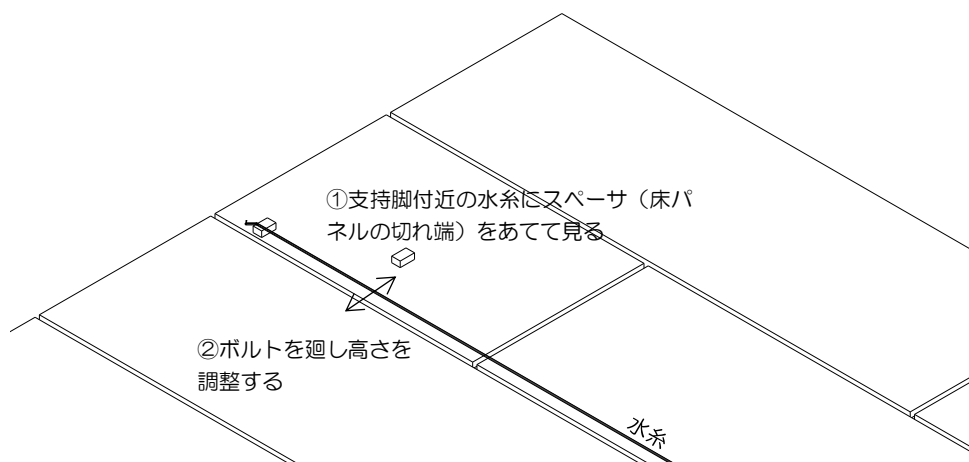
レーザー水平器を設置します。

かね尺等を支持脚上に立て、ドライバーでボルトを廻し、同じ位置にレーザーがあたるように高さを調整します。



水系・定規の場合

3列おきに水系を張り、パーチ長辺方向のレベルを調整します。

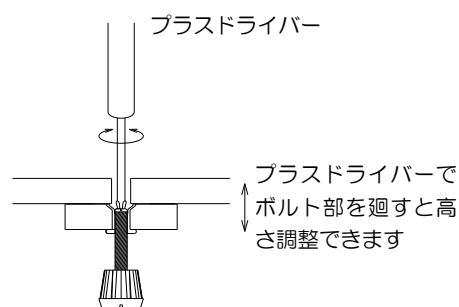
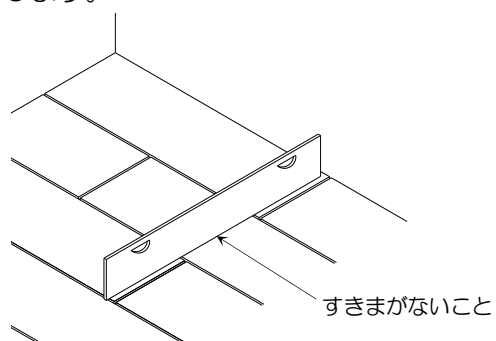


水系はパーチの切れ端（以下、「スペーサ」という）を挟んで強く張ります。

このとき、スペーサは同じ高さになるように使用します。

別のスペーサを水系とパーチの間に置き、スペーサと水系が軽く触れる高さに支持脚を調整します。

パーチ短辺方向のレベルを調整は、定規を下図のように置いて、すきまが出来ないように調整します。

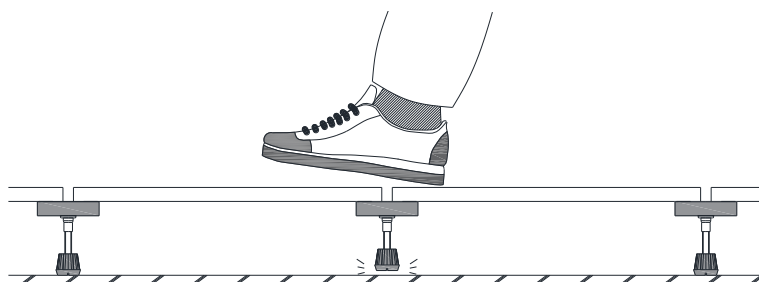


4.5 床全体のレベル点検

床のレベル調整がすべて終わったら床全体を歩いて、支持脚の「浮き」が無いか確認します。

浮いている箇所は、支持脚がスラブに付くまで、ボルトを廻します。

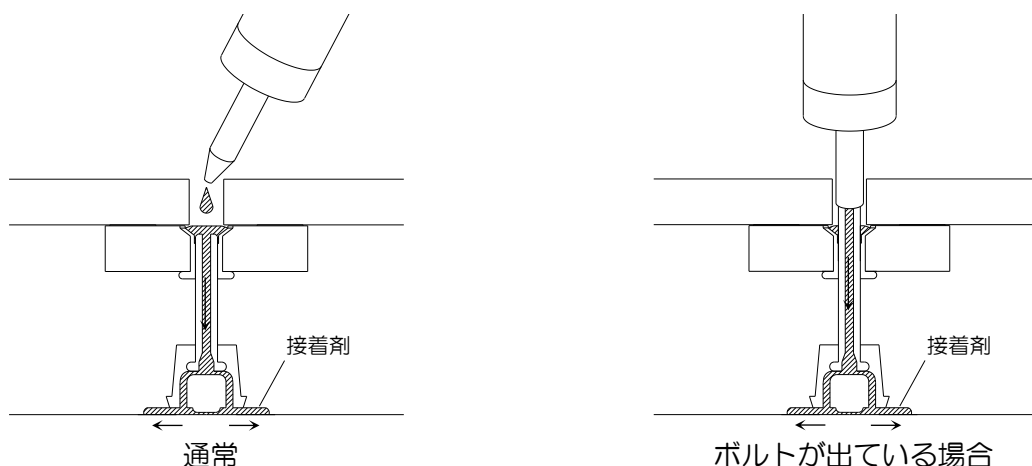
このとき、パーチの水平を保つようにしてください。



支持脚の上を歩いて、他よりやわらかく感じたら、浮いている可能性があります。

4.6 接着剤の注入

すべての支持脚ボルト部に接着剤を注入します。ボルト頭部に木くずなどゴミがある場合には必ず取り除いてから、接着剤を注入してください。



台座面よりボルトが出ている場合は、ボルトの頭部にノズルを挿して注入します。

接着剤は台座とボルトおよびスラブと支持脚を接着します。

接着剤が硬化するには、1～2日くらいかかります。この間、床上に重量物を置いたり、歩いたりしないでください。

注入量の目安は YPE-60 ～ 235 3ml

YPE-250 ～ 670 5ml

YPE-730 ～ 1090 7ml です。

※ 接着剤注入後、ゴムの周囲に接着剤が出ていることを確認します。

4.7 制振シートの敷設

制振シートは、すきまなく並べ、目地はパーチの目地と合わないよう100mm以上離します。

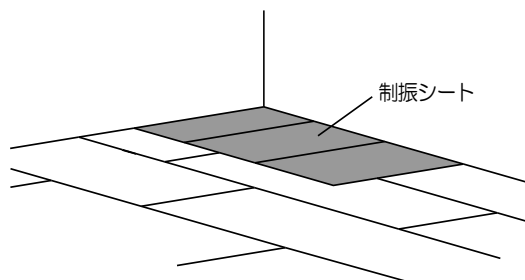
制振シートを施工する際、フローリング留付け用釘等が誤ってパーチの目地に打たれないように、目地位置をマーキングします。

最小寸法は短辺・長辺共200mm以上とします。

壁際は5～15mmすきまをあけます。

フローリングの張り始め、張り仕舞い位置の制振シートを除き、置くだけの施工とします。

フローリングの張り始め、張り仕舞い位置の制振シートは、釘・タッカーまたは接着剤を用いて固定します。



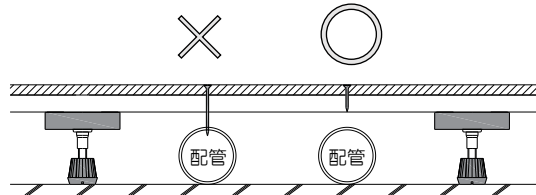
4.8 合板の敷き込み（必要な場合のみ）

合板はパーチと直交するように貼ります。

合板の継ぎ目はパーチの目地部から、100mm以上ずらします。

壁際は5～15mmすきまをあけます（なお、クッションフロア仕上げの場合には、隙間は2mm程度にします）。

ビスまたは釘を使用し、約200mmピッチで留めます。



注意 床下配管などをキズつける恐れがありますので、パーチをつき抜けない長さの釘をご使用ください。

5. その他

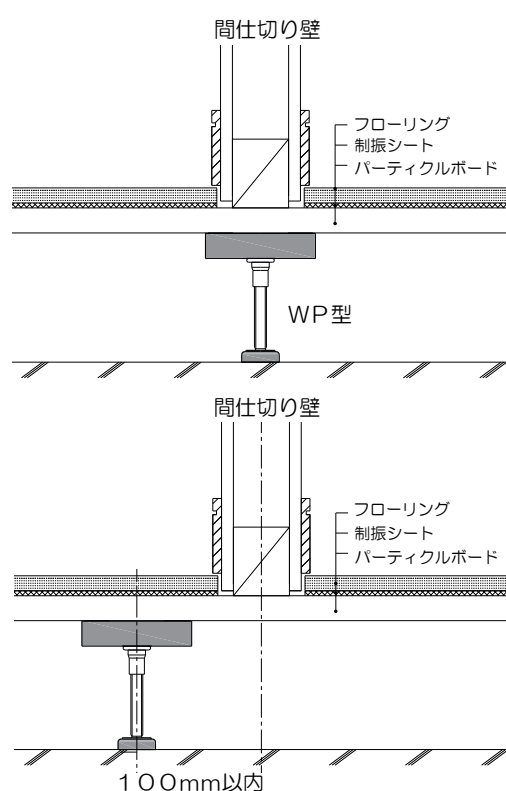
5.1 床先行工法の注意点

間仕切り壁下は、WP型の支持脚を取り付けます。

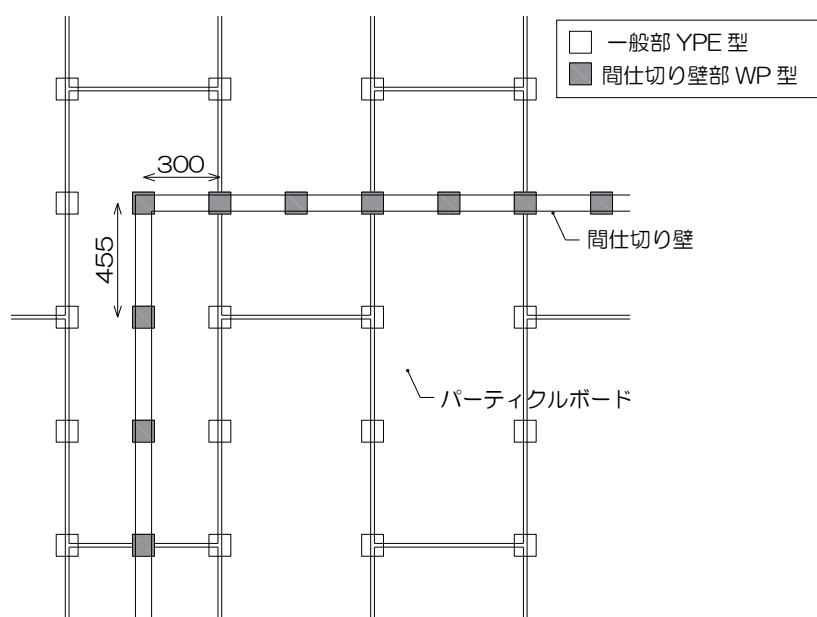
床を作る前に間仕切り壁位置を確認し、スラブ面に墨（支持脚を取り付ける目印）を打ちます。

支持脚を取付ける間隔は、パーティの短辺方向は300mm（309mm以内）、長辺方向は455mm（459mm以内）です。

なお、開口部の枠下にも支持脚を入れます。



施工例



※間仕切り壁と支持脚の中心線の距離は100mm以内です（事業主様によって異なることがあります）。

5.2 床に穴をあける場合の処置

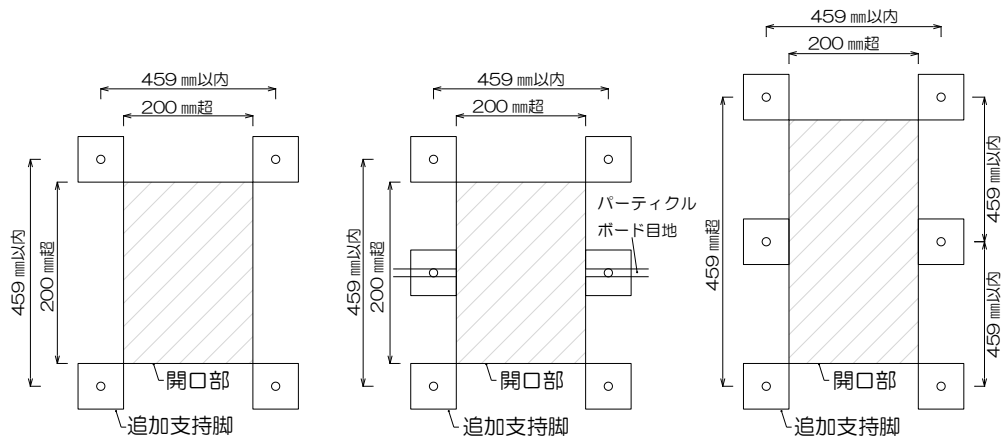
床下地に穴をあけると、開口部の大きさによってその箇所の強度が低下することがあります。

開口が200mmを超える場合は、以下の条件をもとに下図に示す追加支持脚を入れます。

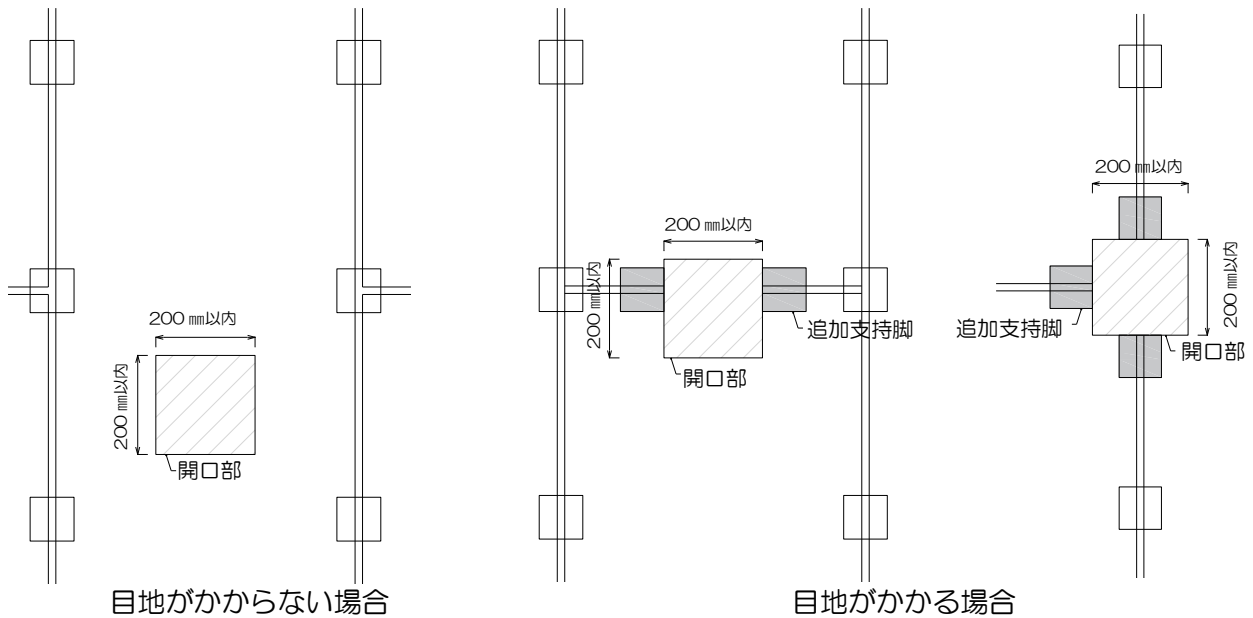
- 開口部の四隅
- パーチの目地部

支持脚の間隔が459mmを超える場合には、中間に支持脚を追加します。

注意 床に開口部を設ける際、丸鋸の切込みが残らないようにしてください。



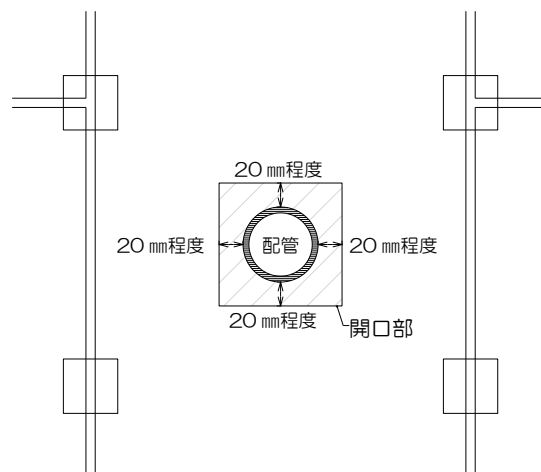
開口部に目地がかかる場合には、開口が200mm以内であっても支持脚を追加してください。



5.3 床下配管の立上り部

配管周りは、配管とパーチが触れないよう20mm程度離します。

注意 パーチが配管に触れると、床鳴りの原因になります。

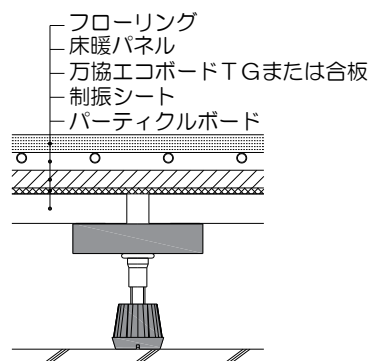


5.4 床暖房について

床暖房パネルと組み合わせることにより、床暖房仕様の床ができます。

床暖房を使用する場合は、万協エコボードTGまたは合板（厚12mm推奨）を使用します。

仕上材は床暖房対応のものを使用します。床暖房の施工方法については、床暖房メーカーにお問い合わせください。



5.5 フローリング施工

貼り始めおよび貼り仕舞いの制振シートが固定されていない状態でフローリングを施工すると、貼り始めおよび貼り仕舞いのフローリングが浮いた状態になる場合があります。

貼り始めおよび貼り仕舞いの制振シートを固定するようにしてください。

5.6 その他の注意事項

①水を使用する作業

- ・二重床の上で、水を使用する作業を行う場合は、必ずビニールシート養生を行ってください。

②資材の仮置き

- ・二重床の上に、資材を仮置きする場合は、1ヶ所にまとめず、分散させ、静かに置いてください。（目安としては200kg/m²まで）
- ・まとめて仮置きした場合、床のたわみが戻るまで時間がかかり、仕上げ材の施工に支障が出る恐れがあります。

③その他

- ・二重床の上は、搬入経路等で使用しないでください。
- ・二重床施工後、床上に強い衝撃を加えないでください。建築資材の落下などにより、パーチが割れる場合があります。
- ・風雨にさらされる場所への施工は、避けてください。
- ・施工要領書に記載のない施工をおこなう場合は、事前にご相談下さい。
- ・事業主様によっては、本施工要領書とは別に規定を設けている場合がありますので、ご確認の上、施工をおこなうようご注意ください。
- ・スラブから放出される水分が多い場合や漏水等により二重床下の空間で多湿状態（※1）が続くと、床材の反り、突き上げなどの原因になりますのでご注意ください。
- ・自然現象・周辺環境等（※2）の不可抗力に起因する結露、腐食、反り、割れ又はその他の不具合による商品の交換等には対応いたしかねます。

（※1）湿度65%以上になるとカビが生えやすい環境となり、湿度90%を超えると数日で

カビが発生する可能性があります。

(※2) 火災・地震・水害・落雷などの天災地変や公害・塩害・ガス害や異常な高温・低温・多湿・過乾燥などの周辺環境

「仕様は予告なく変更することがあります。」