

万協フロー TPタイプ 施工要領書

1.はじめに

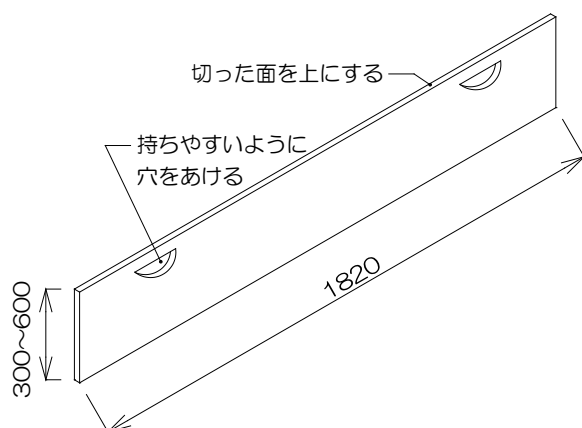
このたびは弊社二重床をご採用いただきありがとうございます。
製品の特性を十分に生かし、安全で美しい仕上がりに施工して頂くために
本書をよく読み、正しくお取り扱いくださいますようお願いいたします。

2.施工工具一覧

- ・電動ノコギリ（丸ノコ）
- ・ドライバー（+）
- ・インパクトドライバー（ビス留めの場合）
- ・釘打機（コンプレッサー）（釘留めの場合）
- ・水平器
- ・水糸
- ・レーザー水平器
- ・スケール
- ・カッター
- ・定規（下図参照）※1
- ・すきまゲージ（下図参照）※2
- ・ほうき
- ・ちりとり
- ・スクレイパー

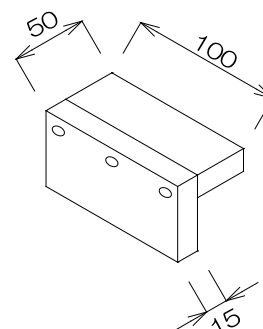
※1 定規

パーティクルボードを半分に切って作ります。



※2 すきまゲージ

厚さ 15mm の合板または木材で 4
個以上作ります。



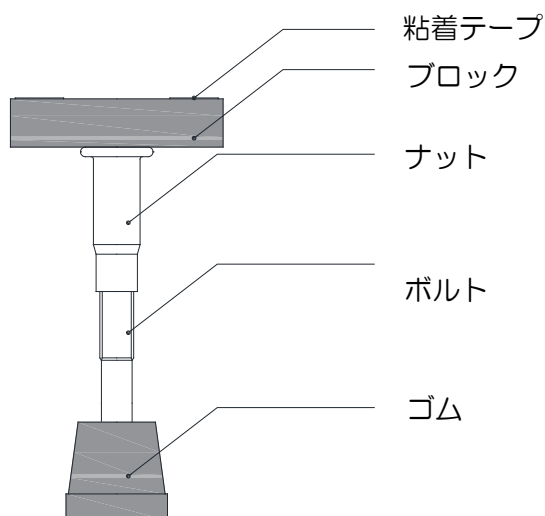
3.製品仕様

①パーティクルボード（以下、パーチとする）

（厚さ）20mm×（幅）600mm×（長さ）1820mm

- 注意** 万協フローア指定のパーチをご使用ください。
パーチはぬらさないでください。
直射日光の当たる場所に長時間放置しないでください。

②支持脚の構成



③接着剤

中ブタを取り、ノズルの先端をカッターで切って使します。
冬季など低温度・低湿度のときは硬化しにくい場合があります。

- 注意** 万協フローア指定の接着剤をご使用ください。

- 注意** ラベルに書かれている注意事項をよく読んでご使用ください。



- 注意** 標準入数の半数以下のご注文の場合、接着剤は同梱されませんので、別途購入してください。

④ビスおよび釘（別売 市販品）

パーチと支持脚の固定には、ビスまたは釘を使用します。

[パーチ固定用]

コーススレッド半ねじフレキ付 約(φ)4×38mm	スクリューネイル 約(φ)2×38mm
------------------------------	------------------------

[合板固定用]

合板(mm)	スクリーネイル (mm)
厚12	25

⑤合板

(厚) 12mm×(幅) 910mm×(長さ) 1820mm

4. 施工手順

4.1 施工を始める前に

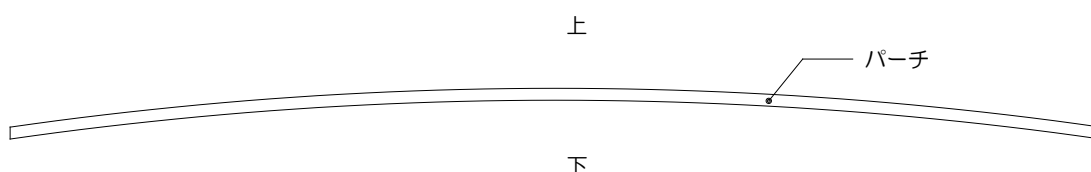
- ・スラブ面にゴミがないように清掃します。
- ・床高に合った支持脚であるか確認します。
- ・パーティの枚数を確認します。
- ・床下配管の位置を確認します。
- ・フローリングの方向を確認します。(パーティを張る方向はフローリングと直交にする。)

注意 スラブがぬれている場所、水たまりがある場所は、乾かしてから施工してください。

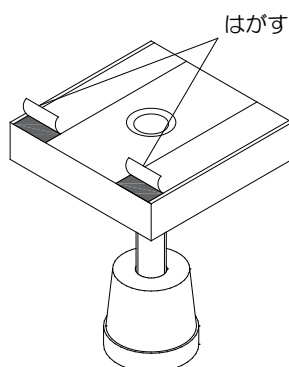
4.2 パーチの敷設

①パーティの反りを見ます。

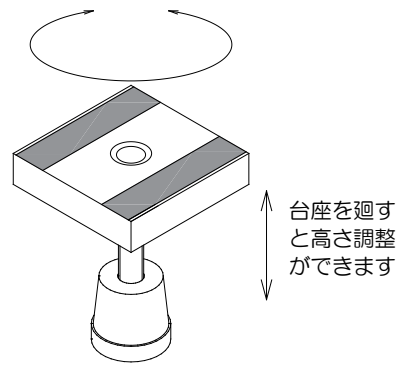
パーティに反りがある場合、ふくらんでいる面が上になる様に施工します。



②支持脚の剥離紙をはがします。



③台座を廻し支持脚を適切な高さに調整します。



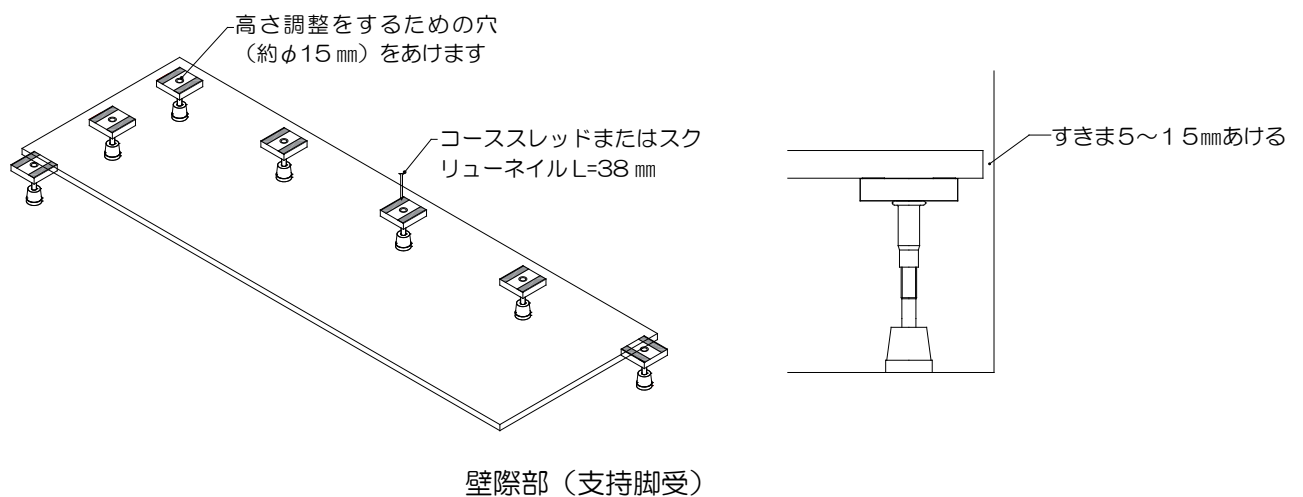
④壁際は、約15mmすきまをあけます。(以下、「目地」という)

壁際は約300mmおよび約455mmピッチ(459mm以内)で支持脚を取り付けます。

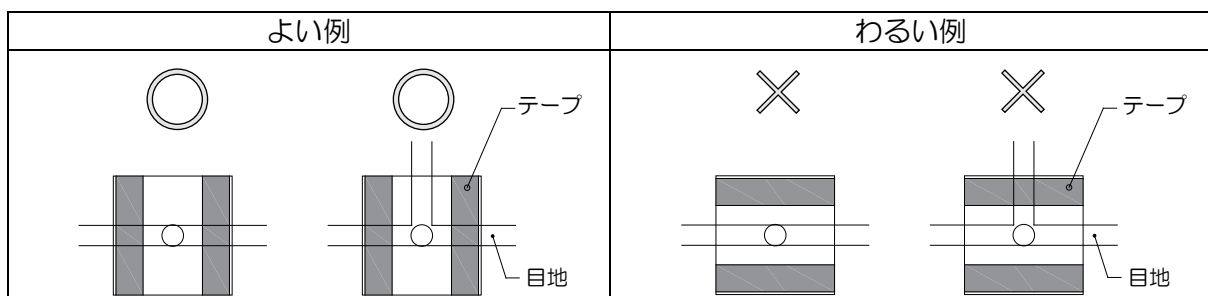
(パーティの短辺は約300mm、長辺は約455mmピッチ。)

パーティに支持脚の高さ調整用の穴(約φ15mm)をあけます。

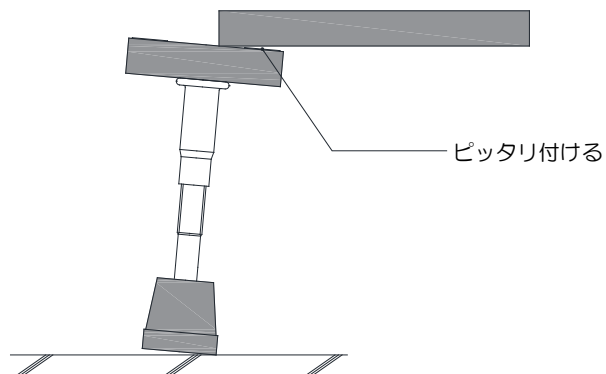
次に、支持脚をパーティにビスまたは釘で固定します。



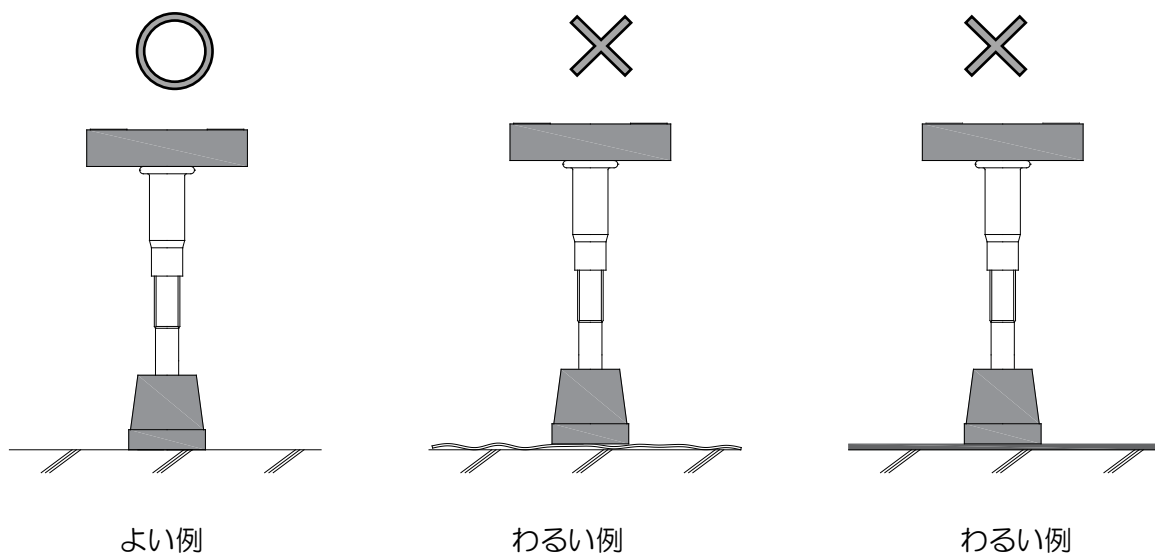
台座には、向きがあり、パーティの側面と台座のテープが直交する向きで貼り付けます。



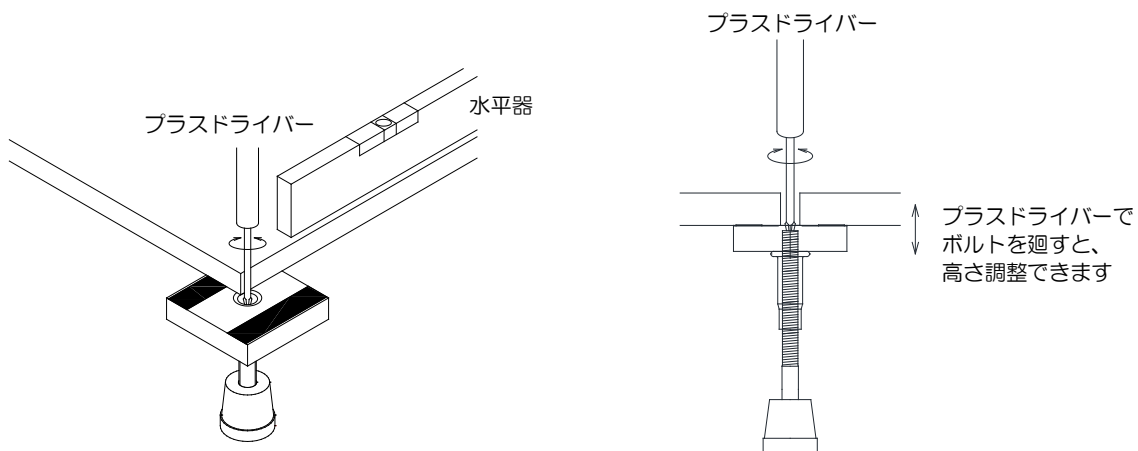
注意 支持脚はパーティにしっかり貼り付けてください。
浮いていると床鳴りの原因になります。



注意 支持脚の下には、物をはさまないでください。
床鳴りの原因になることがあります。
支持脚は、直接スラブに接するようにします。



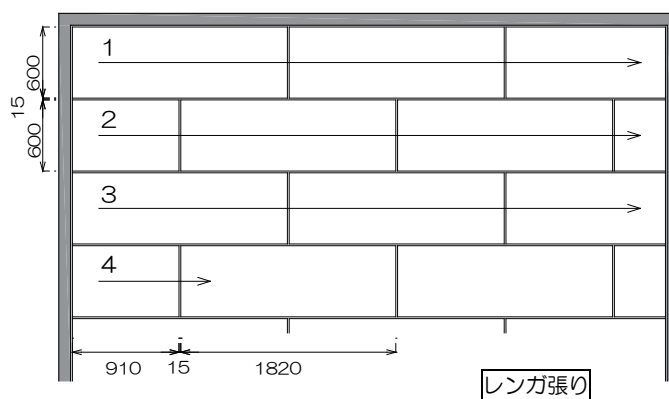
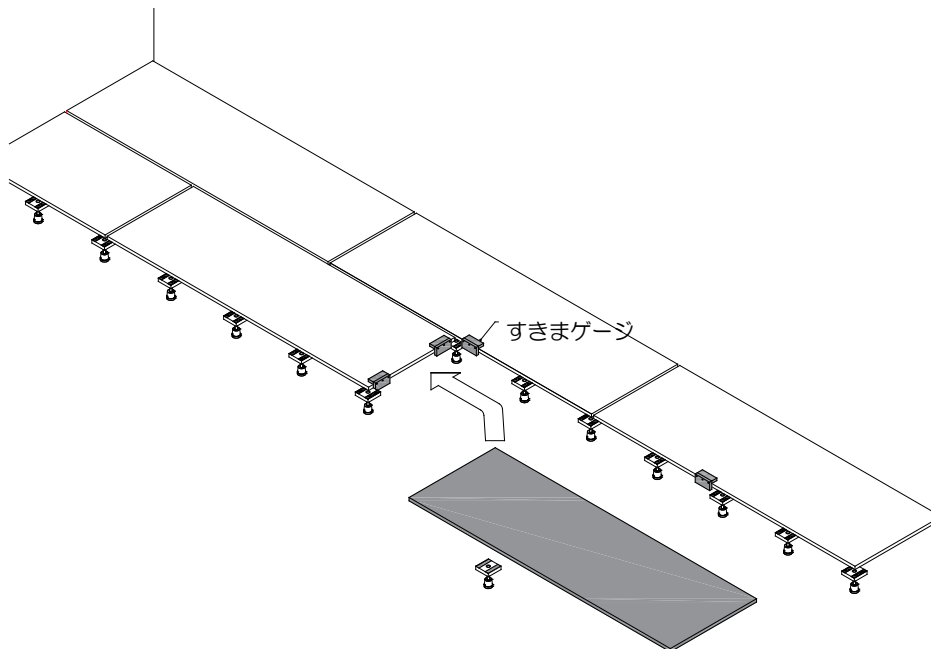
⑥ パーチを1枚張るごとに、水平器またはレーザー水平器でパーチを水平にします。



注意 製造工程上、ボルト頭部の十字溝に一部変形が見られるものがありますが、不良品ではありません。

注意 インパクトドライバーや電動工具等でレベル調整を行うと、過度な負荷がかかり、ネジ山がつぶれる恐れがありますのでご注意ください。

- ⑦ パーチ同士のすきま（以下、「目地」という）は約15mmあけます。
このとき、すきまゲージを使用すると、早く正確に施工できます。



パーチを張る順番は図の通りです。張り方はレンガ張りです。

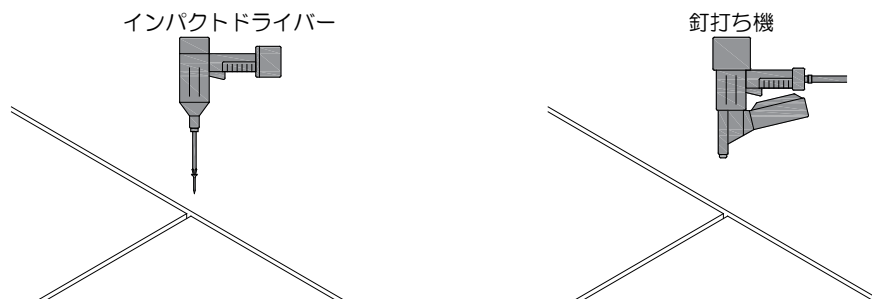
注意 張り仕舞いで、パーチの幅が200mm以下になる場合、前の列のパーチの幅を細くするなどして、パーチの幅が200mmより細くならないようにしてください。

注意 パーチの表裏面に、ノコギリの切れ目などのキズのあるものは、使用しないでください。

注意 パーチの長辺が910mm以下となる狭小空間の場合、必ずしもレンガ張りとする必要はありません。

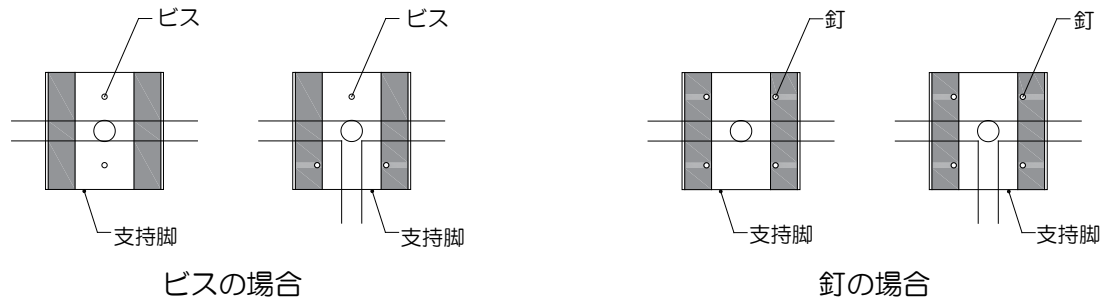
4.3 パーチ固定

パーチ上からビスまたは釘を打ち支持脚とパーチを固定します。

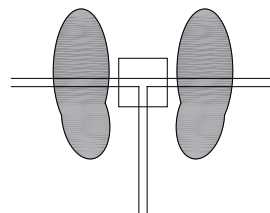


コーススレッドまたはスクリューネイルは（長さ）38mmを使用します。

支持脚のビス固定・釘打ち位置は下図の箇所です。



支持脚に均等に体重をかけて釘打ちします。



注意 ビスまたは釘の頭がパーチ上に出ていると床鳴りの原因になりますので、確実にビスまたは釘の頭がパーチにめり込むように施工してください。

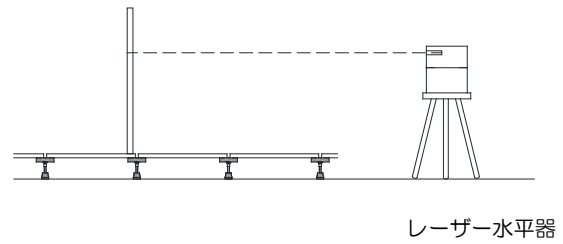
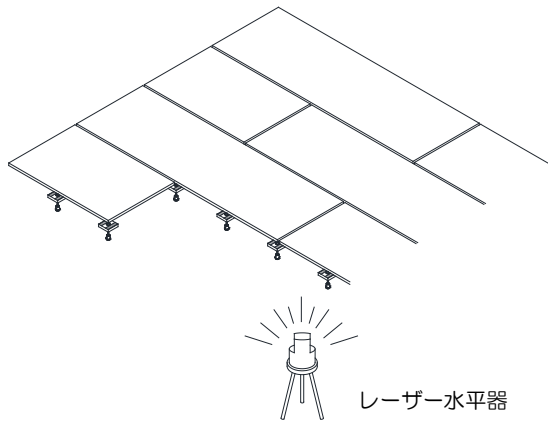
参考 目地部分に養生テープを貼ると、擦れによる床鳴り防止に有効です。

4.4 レベル再調整

レーザー水平器の場合

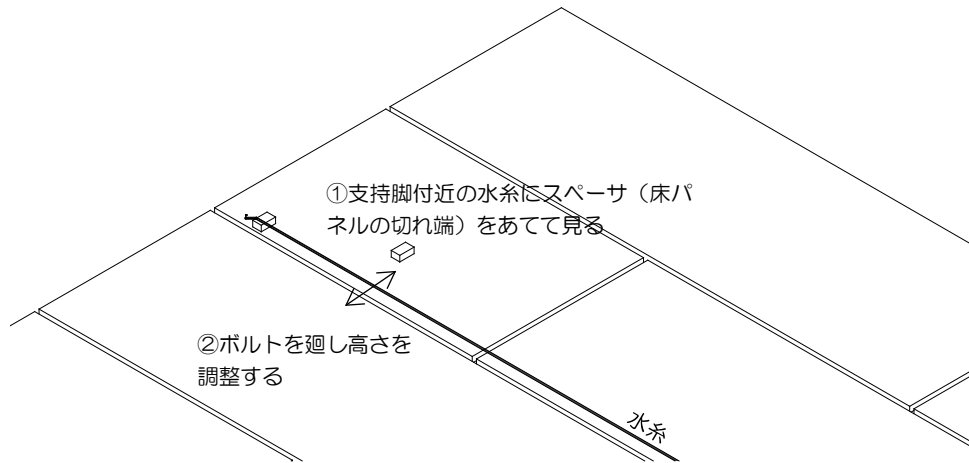
レーザー水平器を設置します。

かね尺等を支持脚上に立て、ドライバーでボルトを廻し、同じ位置にレーザーがあたるように高さを調整します。



水系・定規の場合

3列おきに水系を張り、パーチ長辺方向のレベルを調整します。

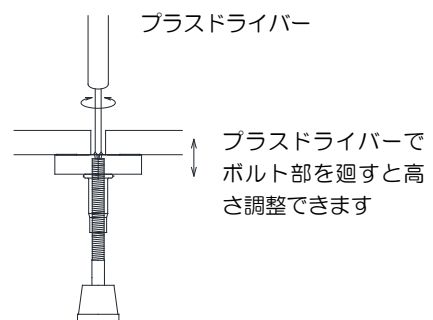
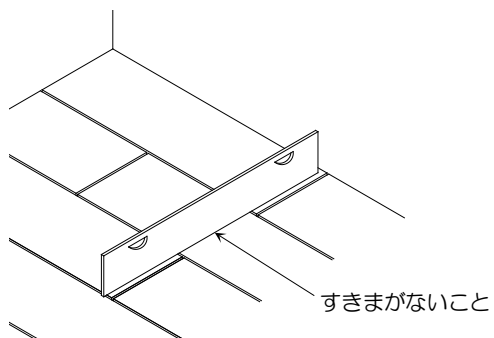


水系はパーチの切れ端（以下、「スペーサ」という）を挟んで強く張ります。

このとき、スペーサは同じ高さになるように使用します。

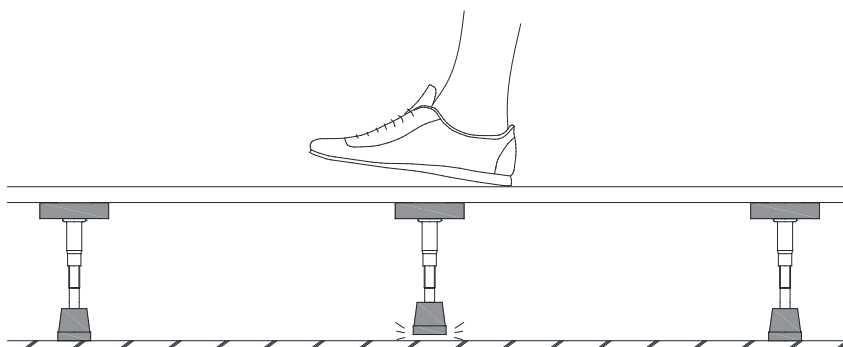
別のスペーサを水系とパーチの間に置き、スペーサと水系が軽く触れる高さに支持脚を調整します。

パーチ短辺方向のレベルを調整は、定規を下図のように置いて、すきまが出来ないように調整します。



4.5 床全体のレベル点検

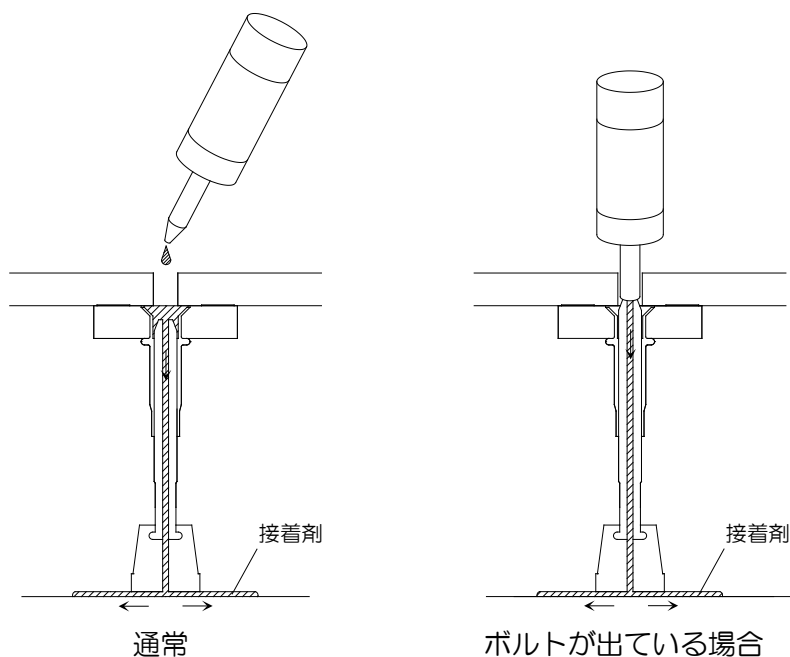
床のレベル調整がすべて終わったら床全体を歩いて、支持脚の「浮き」が無いか確認します。浮いている箇所は、支持脚がスラブに付くまで、ボルトを廻します。このとき、パーチの水平を保つようにしてください。



支持脚の上を歩いて、他よりやわらかく感じたら、浮いている可能性があります。

4.6 接着剤の注入

すべての支持脚ボルト部に接着剤を注入します。ボルト頭部に木くずなどゴミがある場合には必ず取り除いてから、接着剤を注入してください。



ボルトが出ている場合は、ボルトの頭部にノズルを挿して注入します。

接着剤は台座とボルトおよびスラブと支持脚を接着します。

接着剤が硬化するには、1～2日くらいかかります。この間、床上に重量物を置いたり、歩いたりしないでください。

注入量の目安は TP-160 ～ 680 5ml
TP-740 ～ 1100 7mlです。

※ゴムの周囲に接着剤が出ていることを確認します。

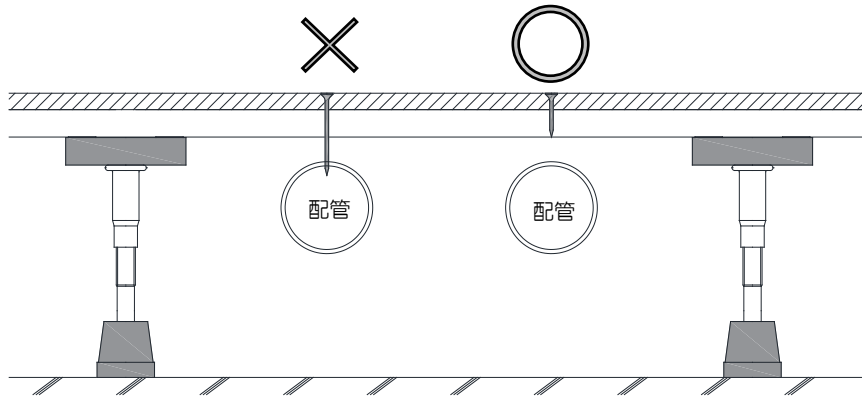
4.7 合板

合板はパーチと直交するように貼ります。

合板の継ぎ目はパーチの目地部から、100mm以上ずらします。

壁際は5～15mmすきまをあけます。

ビスまたは釘を使用し、約200mmピッチで止めます。



注意 床下配管などをキズつける恐れがありますので、パーチを突き抜けない長さの釘をご使用ください。

5. その他

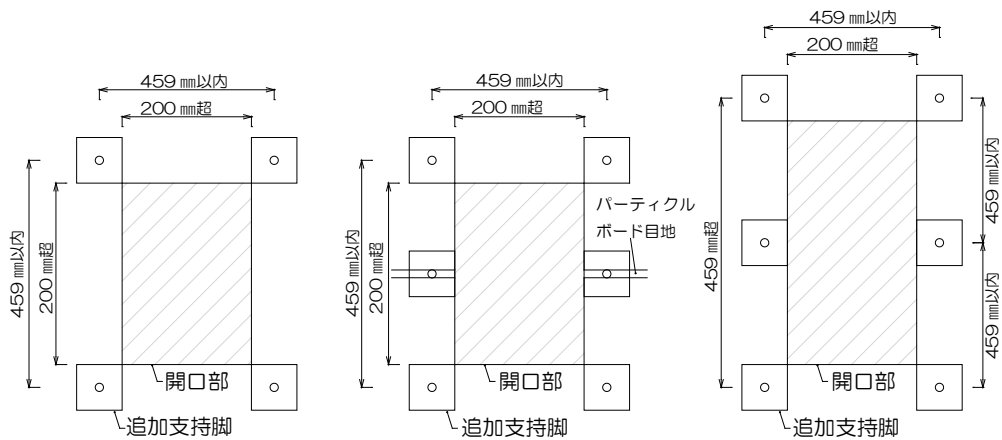
5.1 床に穴をあける場合の処置

床下地に穴をあけると、開口部の大きさによってその箇所の強度が低下することがあります。開口が200mmを超える場合は、以下の条件をもとに下図に示す追加支持脚を入れます。

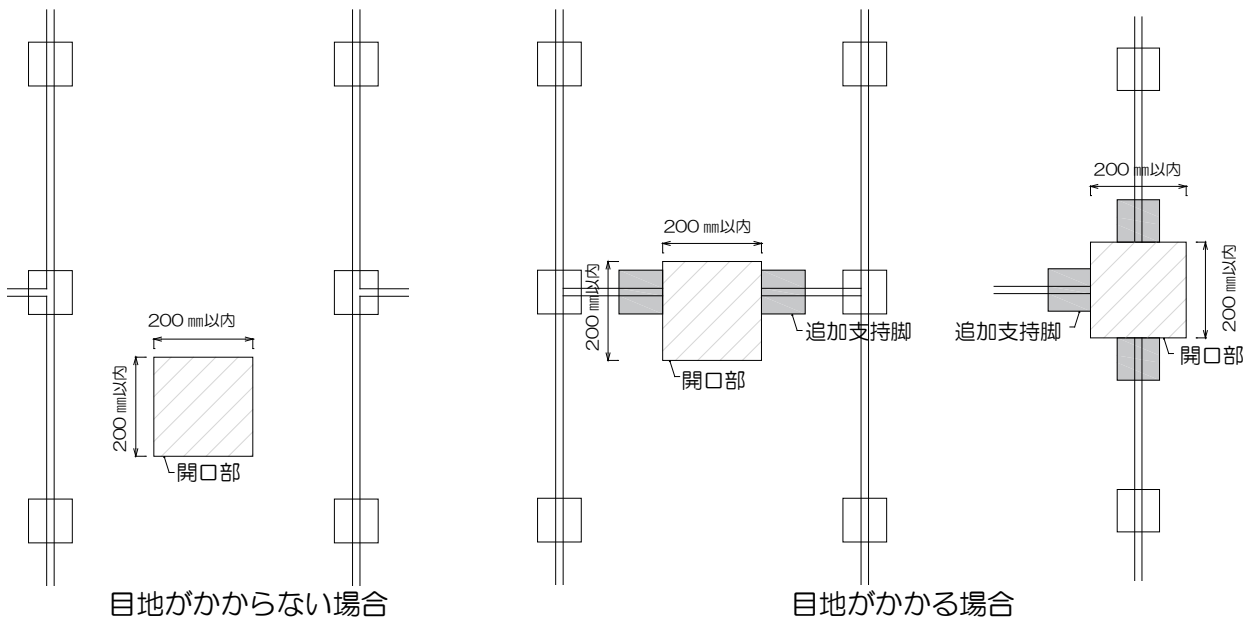
- 開口部の四隅
- パーチの目地部

支持脚の間隔が459mmを超える場合には、中間に支持脚を追加します。

注意 床に開口部を設ける際、丸鋸の切込みが残らないようにしてください。



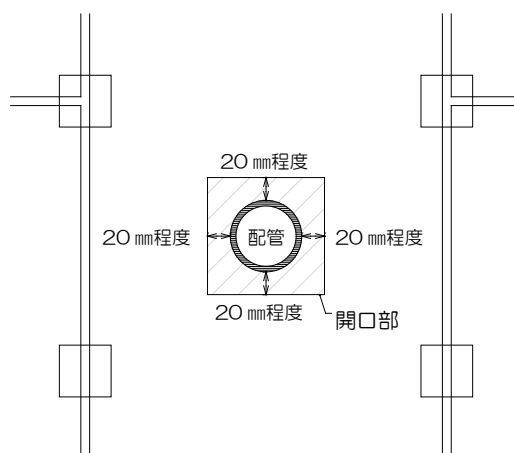
開口部に目地がかかる場合には、開口が200mm以内であっても支持脚を追加してください。



5.2 床下配管の立上り部

配管周りは、配管とパーチが触れないよう20mm程度離します。

注意 パーチが配管に触れると、床鳴りの原因になります。



5.3 その他の注意事項

①水を使用する作業

- ・二重床の上で、水を使用する作業を行う場合は、必ずビニールシート養生を行ってください。

②資材の仮置き

- ・二重床の上に、資材を仮置きする場合は、1ヶ所にまとめず、分散させ、静かに置いてください。（目安としては200kg/m²まで）
- ・まとめて仮置きした場合、床のたわみが戻るまで時間がかかり、仕上げ材の施工に支障が出る恐れがあります。

③その他

- ・二重床の上は、搬入経路等で使用しないでください。
- ・二重床施工後、床上に強い衝撃を加えないでください。建築資材の落下などにより、パーチが割れる場合があります。
- ・風雨にさらされる場所への施工は、避けてください。
- ・施工要領書に記載のない施工をおこなう場合は、事前にご相談下さい。
- ・事業主様によっては、本施工要領書とは別に規定を設けている場合がありますので、ご確認の上、施工をおこなうようご注意ください。
- ・スラブから放出される水分が多い場合や漏水等により二重床下の空間で多湿状態（※1）が続くと、床材の反り、突き上げなどの原因になりますのでご注意ください。
- ・自然現象・周辺環境等（※2）の不可抗力に起因する結露、腐食、反り、割れ又はその他の不具合による商品の交換等には対応いたしかねます。

（※1）湿度65%以上になるとカビが生えやすい環境となり、湿度90%を超えると数日でカビが発生する可能性があります。

（※2）火災・地震・水害・落雷などの天災地変や公害・塩害・ガス害や異常な高温・低温・多湿・過乾燥などの周辺

「仕様は予告なく変更することがあります。」