

製品仕様書

製品名称 : TIA型支持脚

目次

1. 製品仕様
2. 製品形状図
3. 適応床高
4. 梱包仕様

泰成 株式会社

〒399-4102 長野県駒ヶ根市飯坂2-8-34

1. 製品仕様

1-1. 支持脚

①台座

項目	仕様・品質
ブロック部材質	JIS A 5908 (パーティクルボード) 18MR1 (M) または 18MR2 (P) F☆☆☆☆
粘着テープ材質	両面粘着テープ ブチルゴム系またはアクリル系
ナット部材質	JIS G 3131 (熱間圧延軟鋼板及び鋼帯) SPHC
ナット部表面処理	JIS H 8610 (電気亜鉛めっき) 3級
寸法	2. 製品形状図参照
外観	ネジ部にキズのないこと
	めっき剥離のないこと
その他	使用上支障のないこと

②支持ボルト

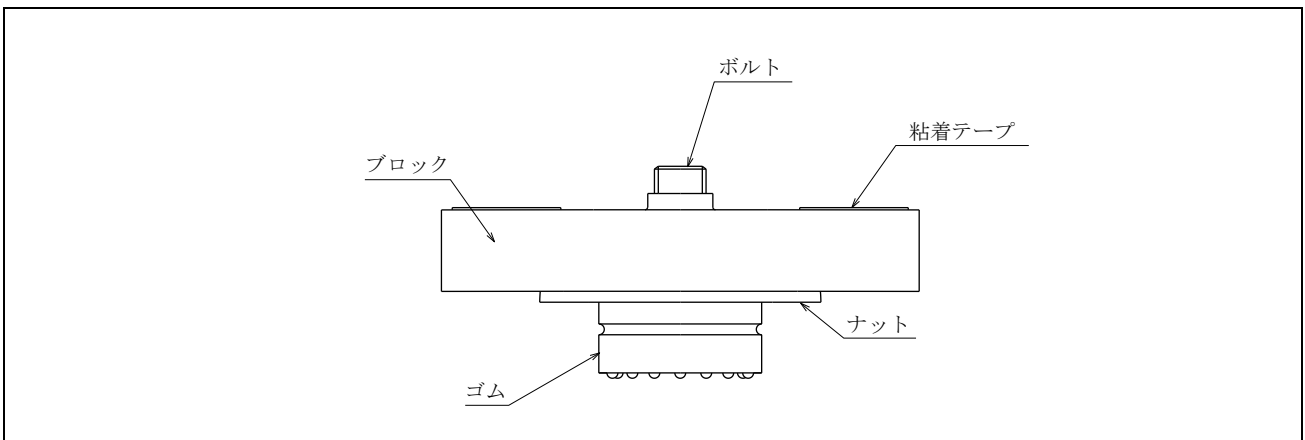
項目	仕様・品質
ボルト部材質	JIS G 3505 (軟鋼線材) SWRM6 (相当)
ボルト部表面処理	JIS H 8610 (電気亜鉛めっき) 3級
ゴム部材質	JIS K 6386 (防振ゴム・ゴム材料の区分) A種 硬さ 60±5°
寸法	2. 製品形状図参照
外観	ネジ部にキズのないこと
	めっき剥離のないこと
その他	使用上支障のないこと

1-2. 接着剤

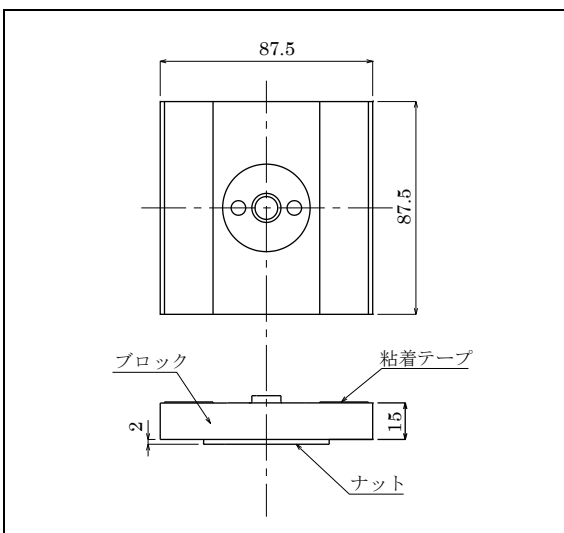
項目	仕様・品質
材質	ポリウレタン系
寸法	400ml
その他	シアン化合物、有機リン化合物、ヒ素及びその化合物、ホルムアルデヒド、水質汚濁防止法に係る重金属類、PCB、フェノール等の物質、トルエン、キシレン及び木材保存剤、可塑剤、防蟻剤は使用していない。

2. 製品形状図

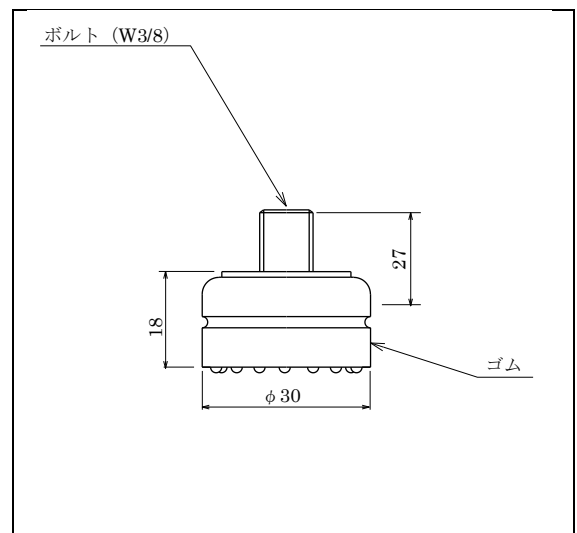
2-1. 支持脚



2-2. 台座



2-3. 支持ボルト

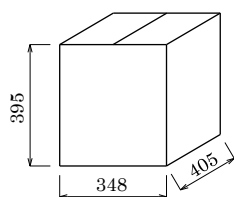


3. 適応床高（床パネル厚 20mm 時の床パネル天端までの高さ）

品 番	適応床高(mm)
TIA-50	45 ~ 55

4. 梱包仕様

4-1. 梱包外観



No.02

4-2. 梱包重量

品番	梱包重量(kg/箱)	入数	梱包箱(mm)
TIA-50	18.0	100 セット	No.02 405×348×395

仕様は予告なく変更することがあります。