

製品仕様書

製品名称 : TIS型支持脚

目次

1. 製品仕様
2. 製品形状図
3. 適応床高
4. 梱包仕様

泰成 株式会社

〒399-4102 長野県駒ヶ根市飯坂2-8-34

1. 製品仕様

1-1. 支持脚

①台座

項目	仕様・品質	
台座プレート部材質	JIS G 3131 (熱間圧延軟鋼板及び鋼帯)	SPHC
ナット部表面処理	JIS H 8610 (電気亜鉛めっき)	3級
寸法	2. 製品形状図参照	
外観	ネジ部にキズのないこと	
	めっき剥離のないこと	
その他	使用上支障のないこと	

②支持ボルト

項目	仕様・品質	
ボルト部材質	JIS G 3505 (軟鋼線材)	SWRM6 (相当)
ボルト部表面処理	JIS H 8610 (電気亜鉛めっき)	3級
ゴム部材質	JIS K 6386 (防振ゴム・ゴム材料の区分)	A種 硬さ 60 ± 5°
寸法	2. 製品形状図参照	
外観	ネジ部にキズのないこと	
	めっき剥離のないこと	
その他	使用上支障のないこと	

③クッションゴムシート

項目	仕様・品質	
材質	EPDM	硬さ 70 ± 5°
寸法	2. 製品形状図参照	
その他	使用上支障のないこと	

1-2. 接着剤

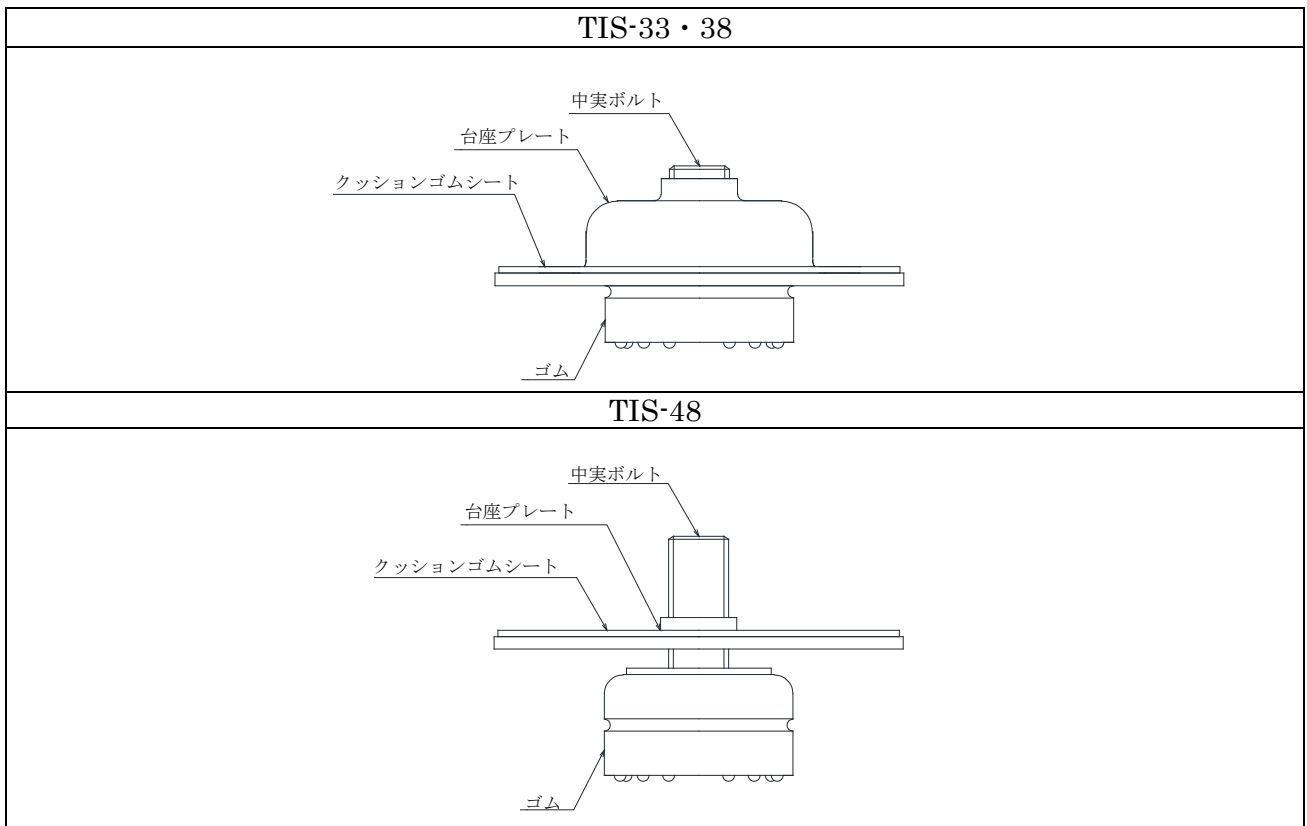
項目	仕様・品質	
材質	ポリウレタン系	
寸法	200ml	
その他	シアン化合物、有機リン化合物、ヒ素及びその化合物、ホルムアルデヒド、水質汚濁防止法に係る重金属類、PCB、フェノール等の物質、トルエン、キシレン及び木材保存剤、可塑剤、防蟻剤は使用していない。	

1-3.ビス

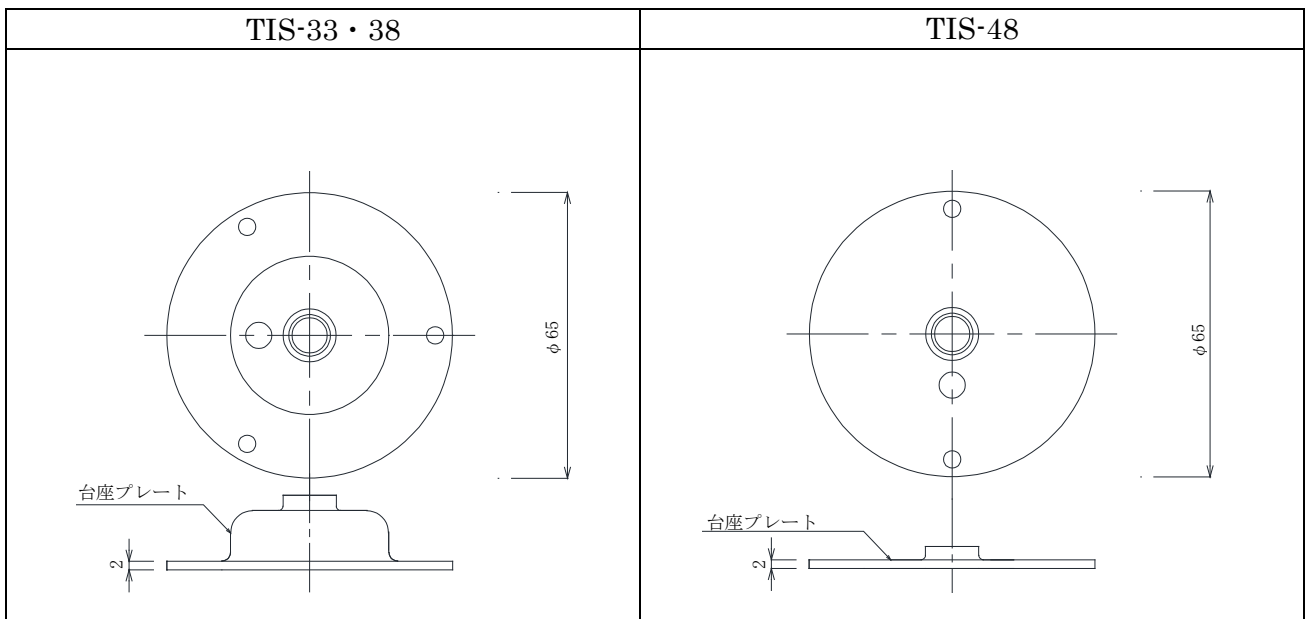
項 目	仕様・品質
材質	JIS B 1111 (十字穴付小ねじ)
寸法	M3.5×22mm
その他	使用上支障のないこと

2. 製品形状図

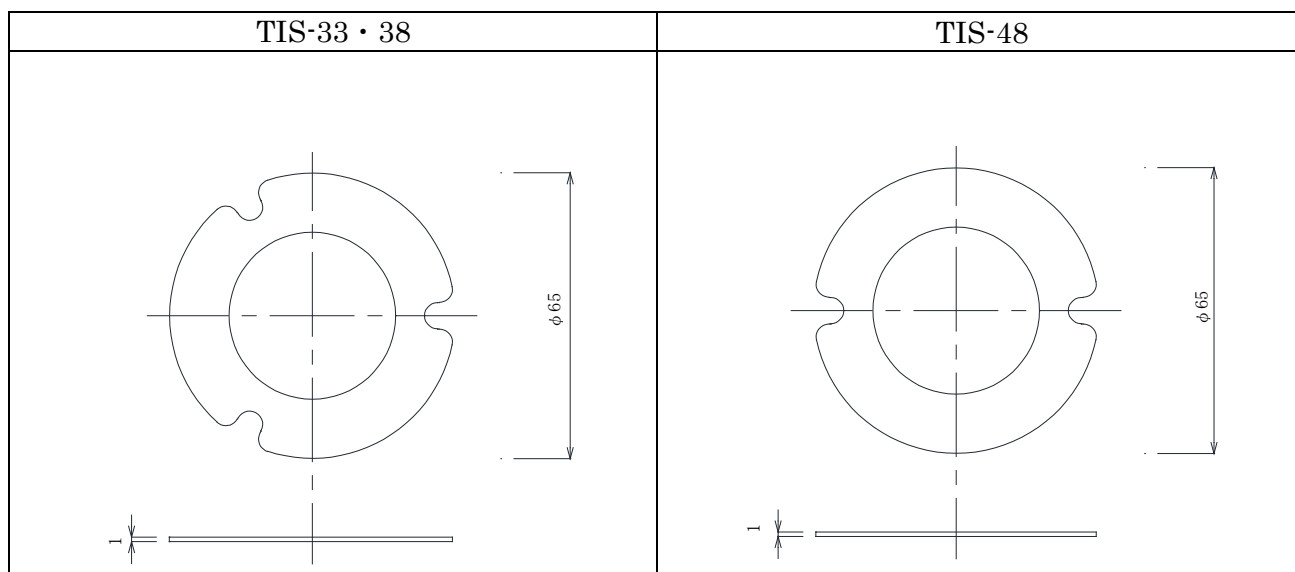
2-1. 支持脚



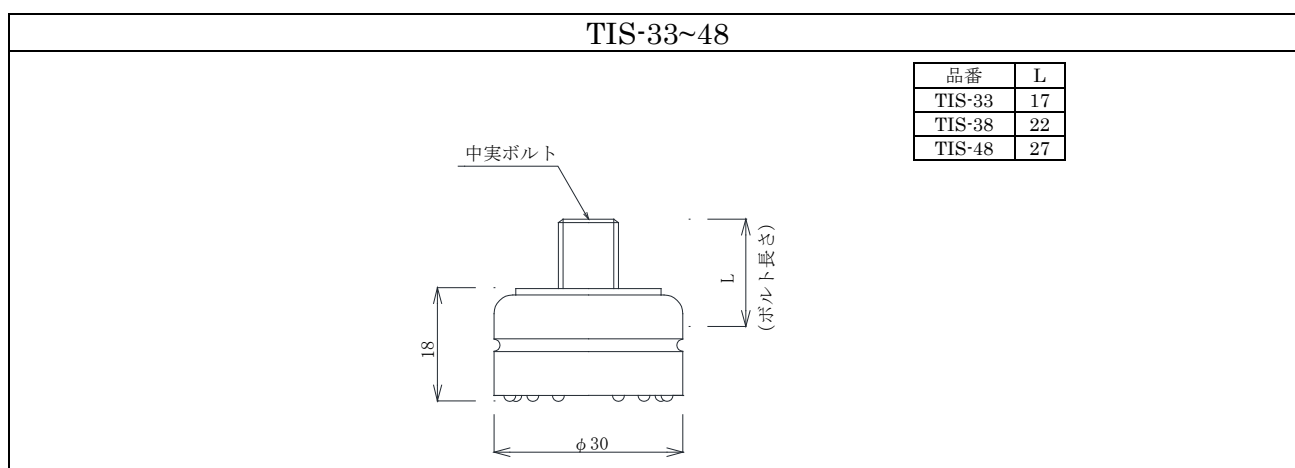
2-2. 台座



2-3.クッションゴムシート



2-4.支持ボルト

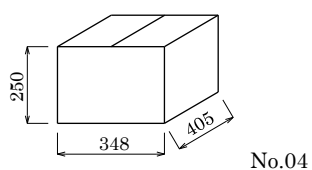


3. 適応床高（床パネル厚20mm時の床パネル天端までの高さ）

品 番	適応床高(mm)
TIS-33	30 ~ 35
TIS-38	35 ~ 40
TIS-48	40 ~ 56

4. 梱包仕様

4-1. 梱包外観



4-2. 梱包重量

品 番	梱包重量(kg/箱)	入数	梱包箱(mm)
TIS-33	10.4	50 セット	No.04 405×348×250
TIS-38	10.5		
TIS-48	10.4		

仕様は予告なく変更することがあります。