

## 製品仕様書

製品名称 : T1型支持脚

### 目次

1. 製品仕様
2. 製品形状図
3. 適応床高
4. 梱包仕様

泰成 株式会社

〒399-4102 長野県駒ヶ根市飯坂2-8-34

## 1. 製品仕様

### 1-1. 支持脚

#### ①台座

| 項目        | 仕様・品質                    |      |
|-----------|--------------------------|------|
| 台座プレート部材質 | JIS G 3131 (熱間圧延軟鋼板及び鋼帯) | SPHC |
| ナット部表面処理  | JIS H 8610 (電気亜鉛めっき)     | 3級   |
| 寸法        | 2. 製品形状図参照               |      |
| 外観        | ネジ部にキズのないこと              |      |
|           | めっき剥離のないこと               |      |
| その他       | 使用上支障のないこと               |      |

#### ②支持ボルト

| 項目       | 仕様・品質                     |             |
|----------|---------------------------|-------------|
| ボルト部材質   | JIS G 3505 (軟鋼線材)         | SWRM6 (相当)  |
| ボルト部表面処理 | JIS H 8610 (電気亜鉛めっき)      | 3級          |
| ゴム部材質    | JIS K 6386 (防振ゴム・ゴム材料の区分) | A種 硬さ 60±5° |
| 寸法       | 2. 製品形状図参照                |             |
| 外観       | ネジ部にキズのないこと               |             |
|          | めっき剥離のないこと                |             |
| その他      | 使用上支障のないこと                |             |

#### ③クッションゴムシート

| 項目  | 仕様・品質      |          |
|-----|------------|----------|
| 材質  | EPDM       | 硬さ 65±5° |
| 寸法  | 2. 製品形状図参照 |          |
| その他 | 使用上支障のないこと |          |

### 1-2. 接着剤

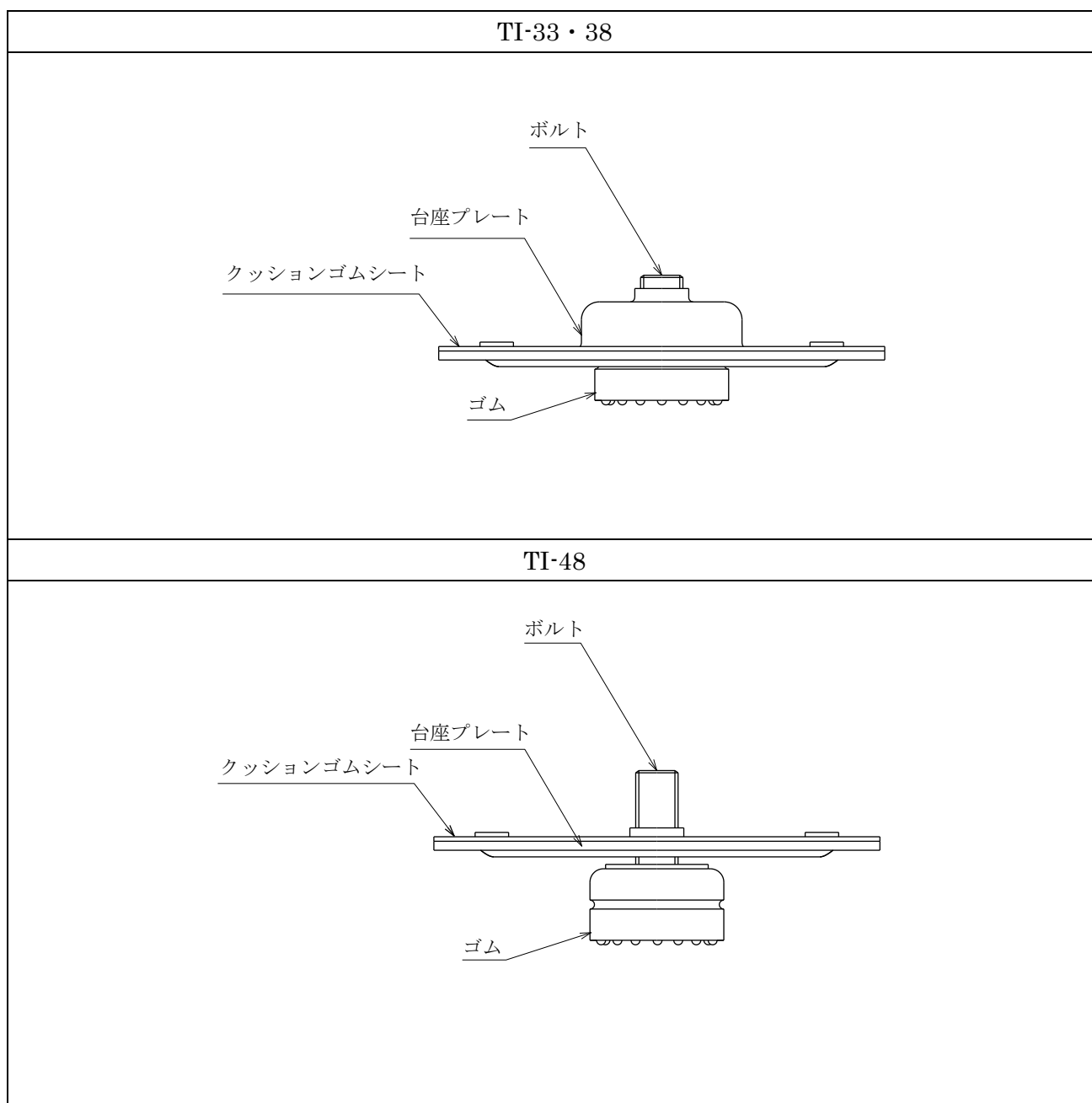
| 項目  | 仕様・品質  |  |
|-----|--|--|
| 材質  | ポリウレタン系  |  |
| 寸法  | 200ml  |  |
| その他 | シアン化合物、有機リン化合物、ヒ素及びその化合物、ホルムアルデヒド、水質汚濁防止法に係る重金属類、PCB、フェノール等の物質、トルエン、キシレン及び木材保存剤、可塑剤、防蟻剤は使用していない。 |  |

### 1-3.床パネル固定ねじ

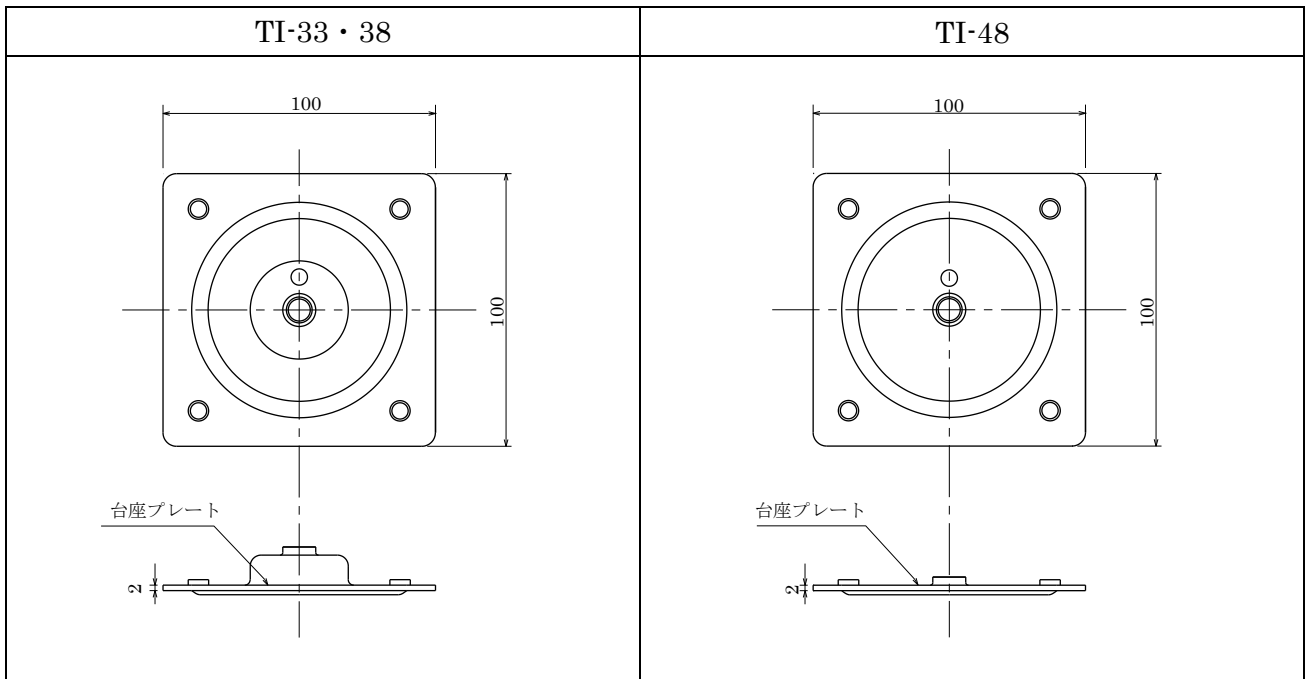
| 項目  | 仕様・品質                |
|-----|----------------------|
| 材質  | JIS B 1111 (十字穴付小ねじ) |
| 寸法  | M6×24mm              |
| その他 | 使用上支障のないこと           |

## 2. 製品形状図

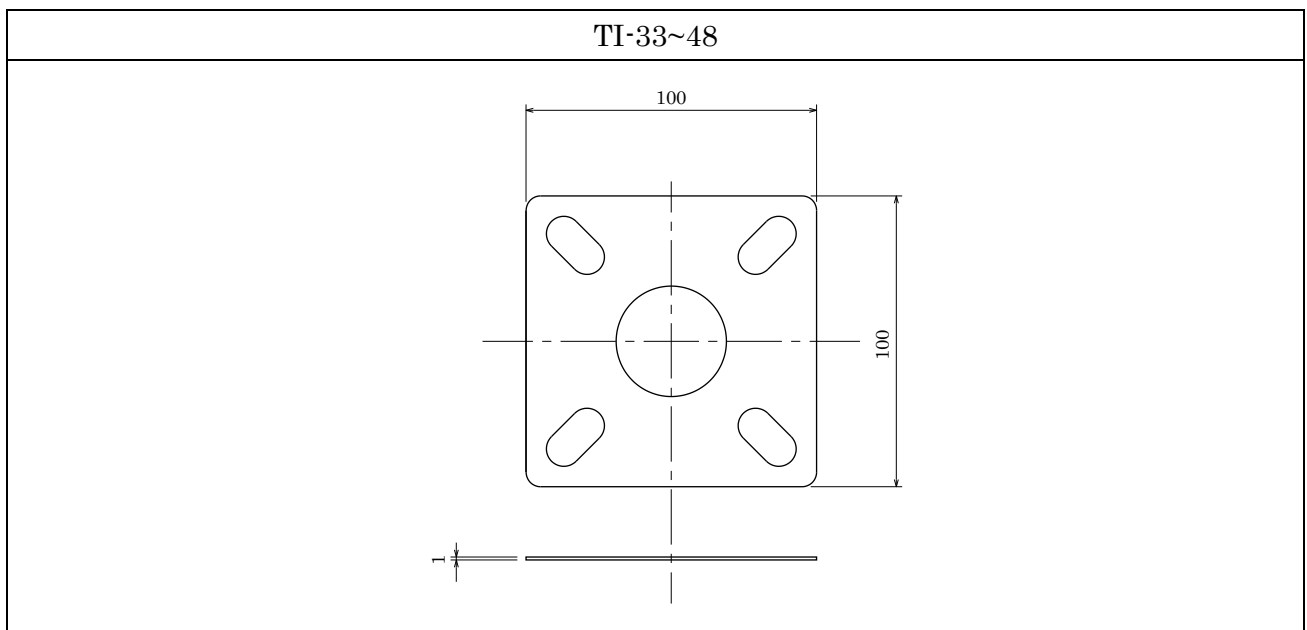
### 2-1. 支持脚



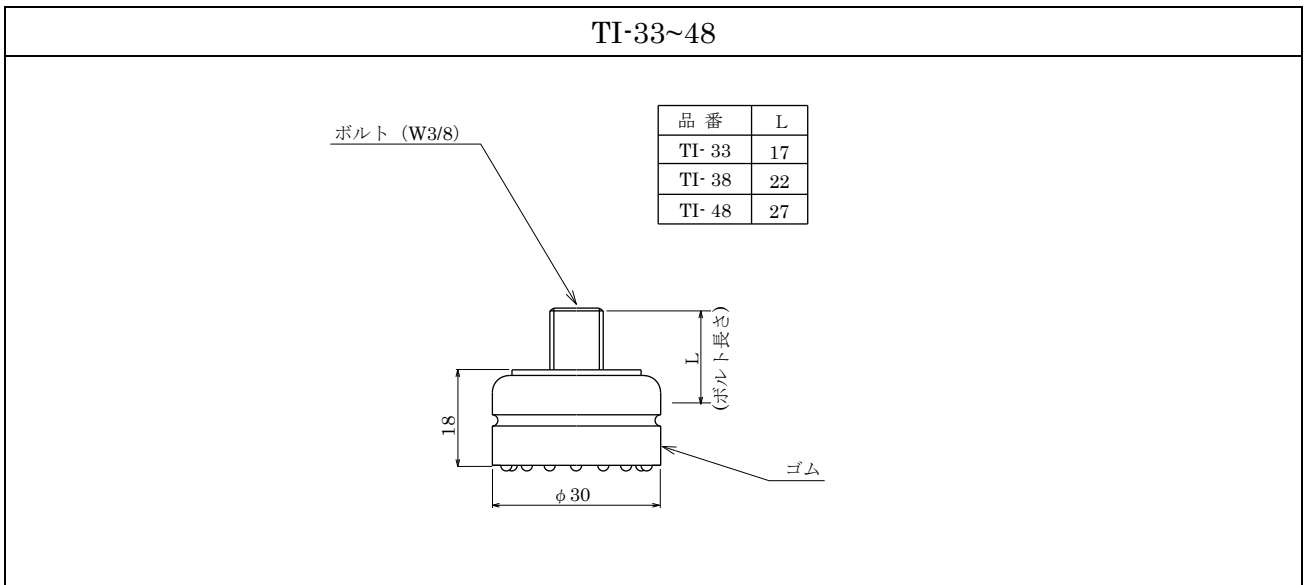
2-2.台座



2-3.クッションゴムシート



## 2-4. 支持ボルト

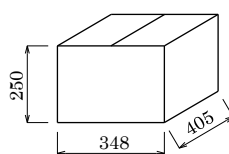


### 3. 適応床高（床パネル厚20mm時の床パネル天端までの高さ）

| 品 番   | 適応床高(mm) |
|-------|----------|
| TI-33 | 30 ~ 35  |
| TI-38 | 35 ~ 40  |
| TI-48 | 40 ~ 56  |

### 4. 梱包仕様

#### 4-1. 梱包外観



No.04

#### 4-2. 梱包重量

| 品 番   | 梱包重量(kg/箱) | 入数     | 梱包箱(mm)              |
|-------|------------|--------|----------------------|
| TI-33 | 11.6       | 50 セット | No.04<br>405×348×250 |
| TI-38 | 11.7       |        |                      |
| TI-48 | 11.8       |        |                      |

仕様は予告なく変更することがあります。