

製品仕様書

製品名称 : PDP型支持脚

目次

1. 製品仕様
2. 製品形状図
3. 適応床高
4. 梱包仕様

泰成 株式会社

〒399-4102 長野県駒ヶ根市飯坂2-8-34

1. 製品仕様

1-1. 支持脚

① 台座

項目	仕様・品質	
台座プレート部材質	溶融めっき鋼帯 (ZAM)	MSM-HC-DZC 190
ナット部材質	JIS G 3507-1 (冷間圧造用炭素鋼-第1部:線材) SWRCH10R (相当) または JIS G 3507-2 (冷間圧造用炭素鋼-第2部:線) SWCH10R (相当) または JIS G 3505 (軟鋼線材)	SWRM6 (相当) または SWRCH10R (相当)
ナット部表面処理	亜鉛ニッケル合金めっき	5 μm 以上
寸法	2. 製品形状図参照	
外観	ネジ部にキズのないこと	
	めっき剥離のないこと	
ナットかしめ	台座プレートとナットにガタのないこと	
その他	使用上支障のないこと	

② 支持ボルト

(PDP-45~125)

項目	仕様・品質	
ボルト部材質	JIS G 3445 (機械構造用炭素鋼鋼管)	STKM11A (相当) または STKM12C (相当)
ボルト部表面処理	亜鉛ニッケル合金めっき	5 μm 以上
加締めカラー材質	溶融めっき鋼帯 (ZAM) JIS G 3445 (機械構造用炭素鋼鋼管)	MSM-HC-DZC 90 または STKM11A (相当)
加締めカラー表面処理※	亜鉛ニッケル合金めっき	5 μm 以上
ベースプレート材質	溶融めっき鋼帯 (ZAM)	MSM-HC-DZC 190
樹脂ワッシャー材質	ポリカーボネート	
寸法	2. 製品形状図参照	
外観	ネジ部にキズのないこと	
	めっき剥離のないこと	
その他	使用上支障のないこと	

※溶融めっき鋼帯は表面処理済。

(PDP-140~500)

項目	仕様・品質	
ボルト部材質	JIS G 3445 (機械構造用炭素鋼鋼管) 溶融めっき鋼帯 (ZAM)	STKM11A (相当) または STKM12C (相当) または STKM11A (相当)
ボルト部表面処理*	亜鉛ニッケル合金めっき	5 μ m 以上
加締めカラー材質	JIS G 3445 (機械構造用炭素鋼鋼管)	STKM11A (相当)
加締めカラー表面処理	亜鉛ニッケル合金めっき	5 μ m 以上
ベースプレート材質	溶融めっき鋼帯 (ZAM)	MSM-HC-DZC 190
ばねワッシャー材質	JIS G 4313 (ばね用ステンレス鋼帯)	SUS304-CSP1/2H
寸法	2. 製品形状図参照	
外観	ネジ部にキズのないこと	
	めっき剥離のないこと	
その他	使用上支障のないこと	

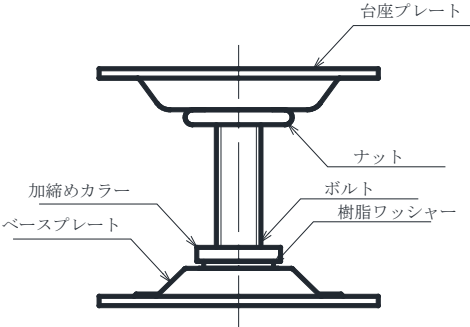
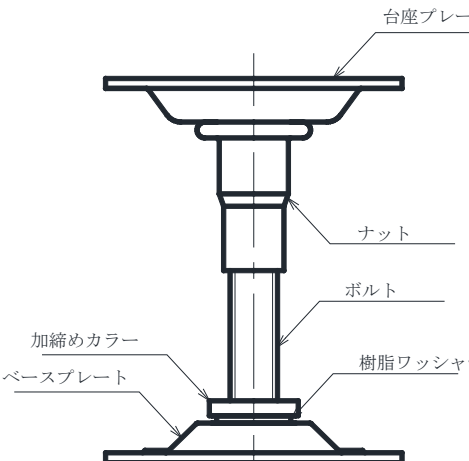
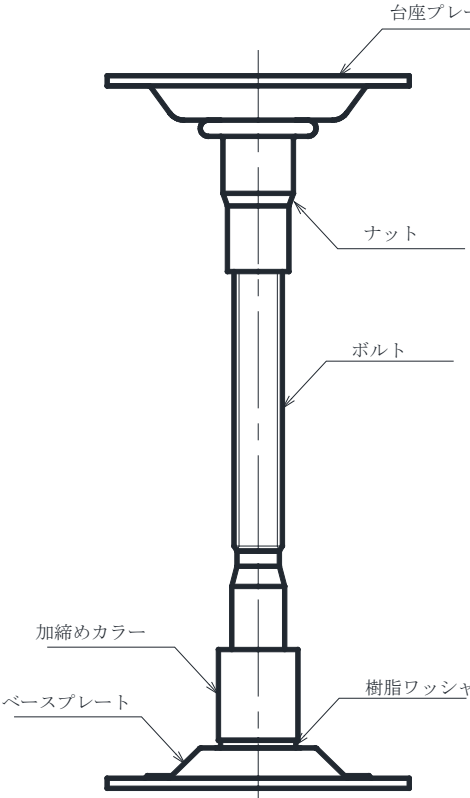
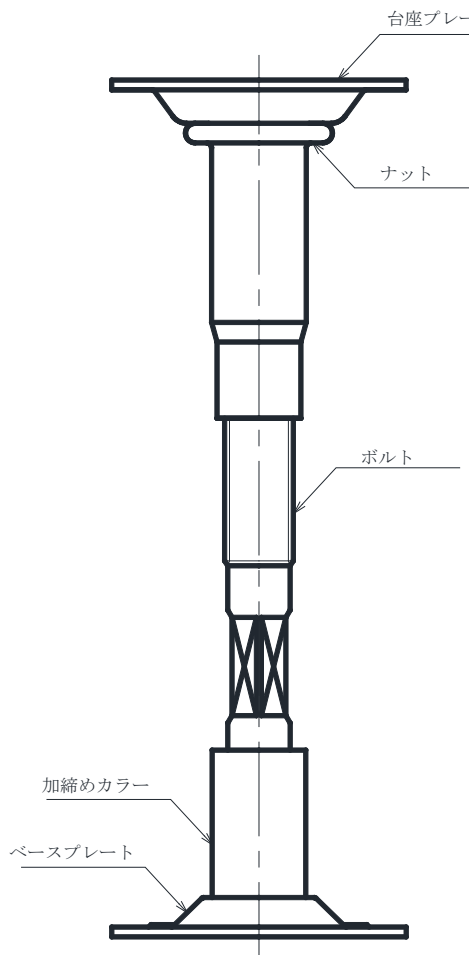
※溶融めっき鋼帯は表面処理済。

1-2.接着剤

項目	仕様・品質
材質	主 剤：変性エポキシ樹脂 硬化剤：変性ポリアミン
正味量	200g (主剤：100g/本 硬化剤：100g/本)
その他	使用上支障のないこと

2. 製品形状図

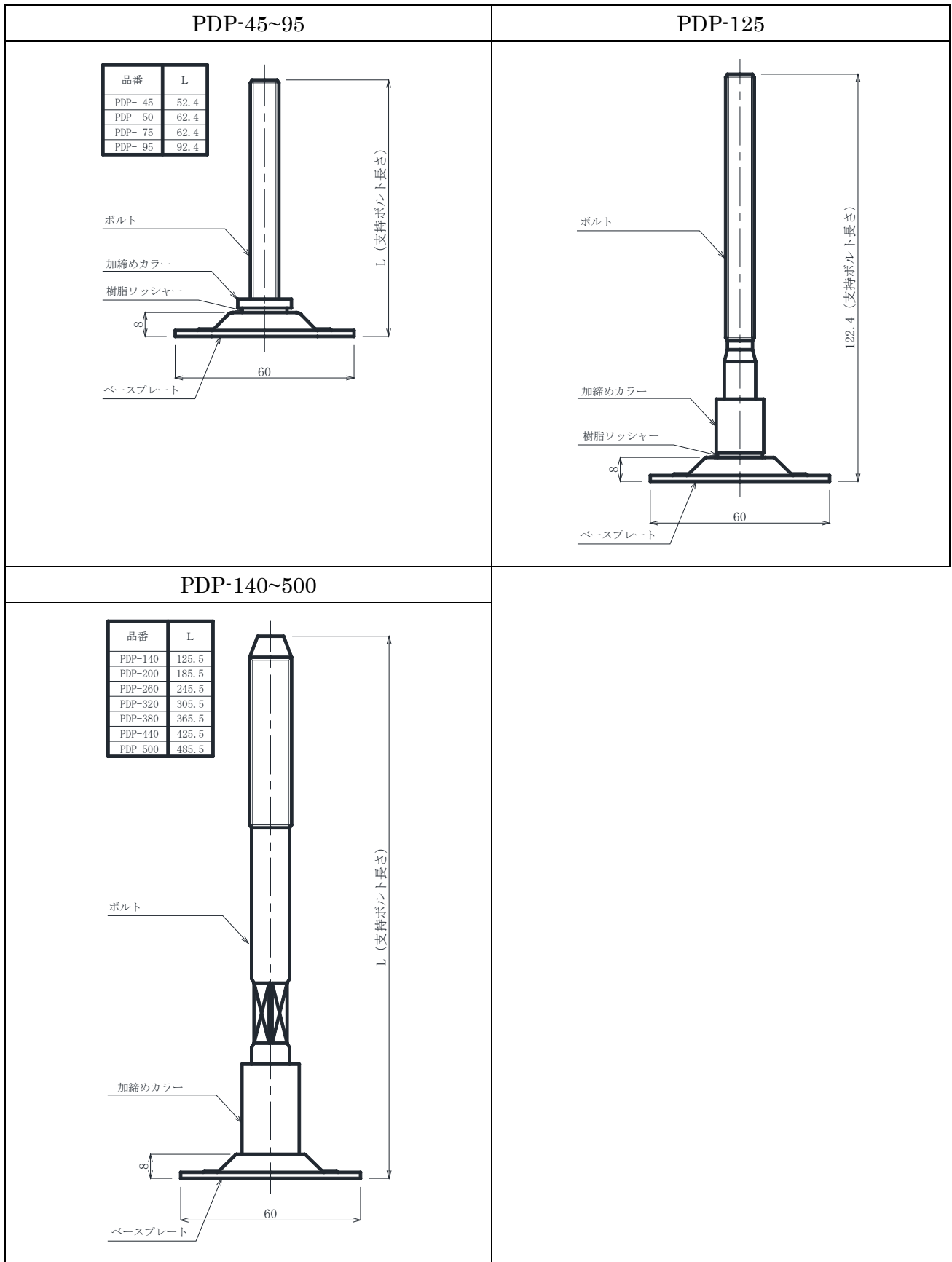
2-1. 支持脚

PDP-45・50	PDP-75・95
 <p>台座プレート</p> <p>ナット</p> <p>ボルト</p> <p>樹脂ワッシャー</p> <p>加締めカラー</p> <p>ベースプレート</p>	 <p>台座プレート</p> <p>ナット</p> <p>ボルト</p> <p>樹脂ワッシャー</p> <p>加締めカラー</p> <p>ベースプレート</p>
PDP-125	PDP-140~500
 <p>台座プレート</p> <p>ナット</p> <p>ボルト</p> <p>樹脂ワッシャー</p> <p>加締めカラー</p> <p>ベースプレート</p>	 <p>台座プレート</p> <p>ナット</p> <p>ボルト</p> <p>加締めカラー</p> <p>ベースプレート</p>

2-2. 台座

PDP-45・50	PDP-75~125	PDP-140~500

2-3.支持ボルト

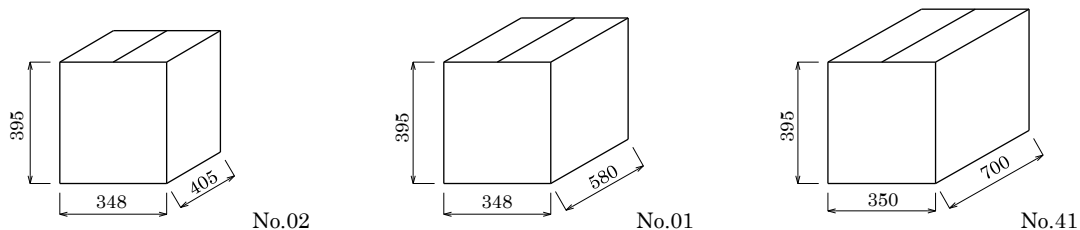


3. 適応床高（台座上端までの高さ）

品 番	適応床高(mm)
PDP- 45	27 ~ 59
PDP- 50	35 ~ 69
PDP- 75	54 ~ 96
PDP- 95	65 ~ 126
PDP- 125	95 ~ 156
PDP- 140	108 ~ 182
PDP- 200	158 ~ 242
PDP- 260	218 ~ 302
PDP- 320	278 ~ 362
PDP- 380	338 ~ 422
PDP- 440	398 ~ 482
PDP- 500	458 ~ 542

4. 梱包仕様

4-1. 梱包外観



4-2. 梱包重量

品番	梱包重量(kg/箱)	入数	梱包箱(mm)
PDP- 45	10.6	50セット	No.02 405×348×395
PDP- 50	10.8		
PDP- 75	11.4		
PDP- 95	12.3		
PDP- 125	13.4		
PDP- 140	17.8		
PDP- 200	19.6		
PDP- 260	17.4	40セット	No.01 580×348×395
PDP- 320	19.0		
PDP- 380	20.4	30セット	No.41 700×350×395
PDP- 440	16.8		
PDP- 500	18.1		

仕様の変更は予告なく変更することがあります。