

製品仕様書

製品名称 : TEJ型支持脚

目次

1. 製品仕様
2. 製品形状図
3. 適応床高
4. 梱包仕様

泰成 株式会社

〒399-4102 長野県駒ヶ根市飯坂2-8-34

1. 製品仕様

1-1. 支持脚

①台座

項目	仕様・品質
ブロック部材質	JIS A 5908 (パーティクルボード) 18MR1 (M) または 18MR2 (P) F☆☆☆☆
ナット部材質	JIS G 3505 (軟鋼線材) SWRM6 (相当) または SWRCH10R (相当)
ナット部表面処理	JIS H 8610 (電気亜鉛めっき) 3級
寸法	2. 製品形状図参照
外観	ネジ部にキズのないこと
	めっき剥離のないこと
かしめトルク	14N・m 以上であること
その他	使用上支障のないこと

②支持ボルト

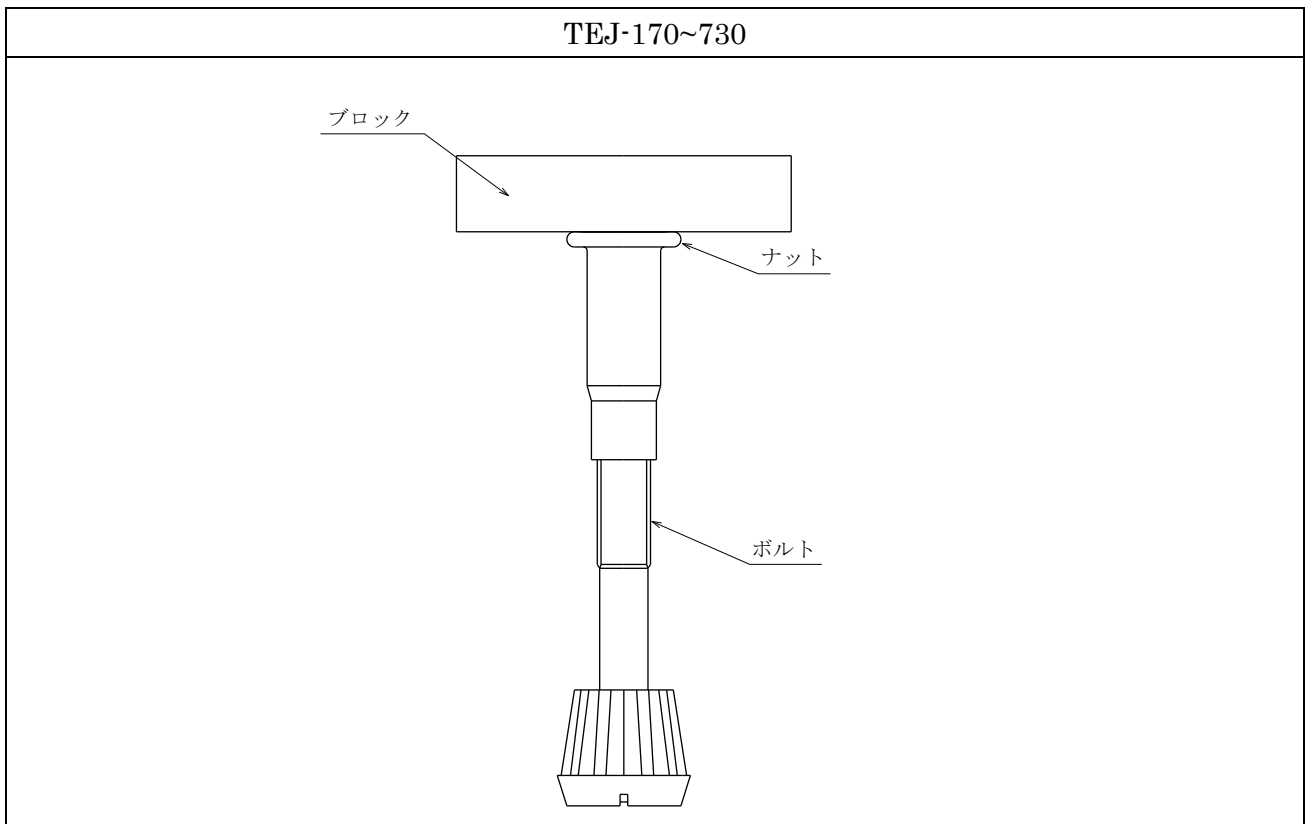
項目	仕様・品質
ボルト部材質	JIS G 3445 (機械構造用炭素鋼鋼管) STKM11A (相当)
ボルト部表面処理	JIS H 8610 (電気亜鉛めっき) 3級
ゴム部材質	JIS K 6386 (防振ゴム・ゴム材料の区分) A種 硬さ 65 ± 5°
寸法	2. 製品形状図参照
外観	ネジ部にキズのないこと
	めっき剥離のないこと
その他	使用上支障のないこと

1-2. 接着剤

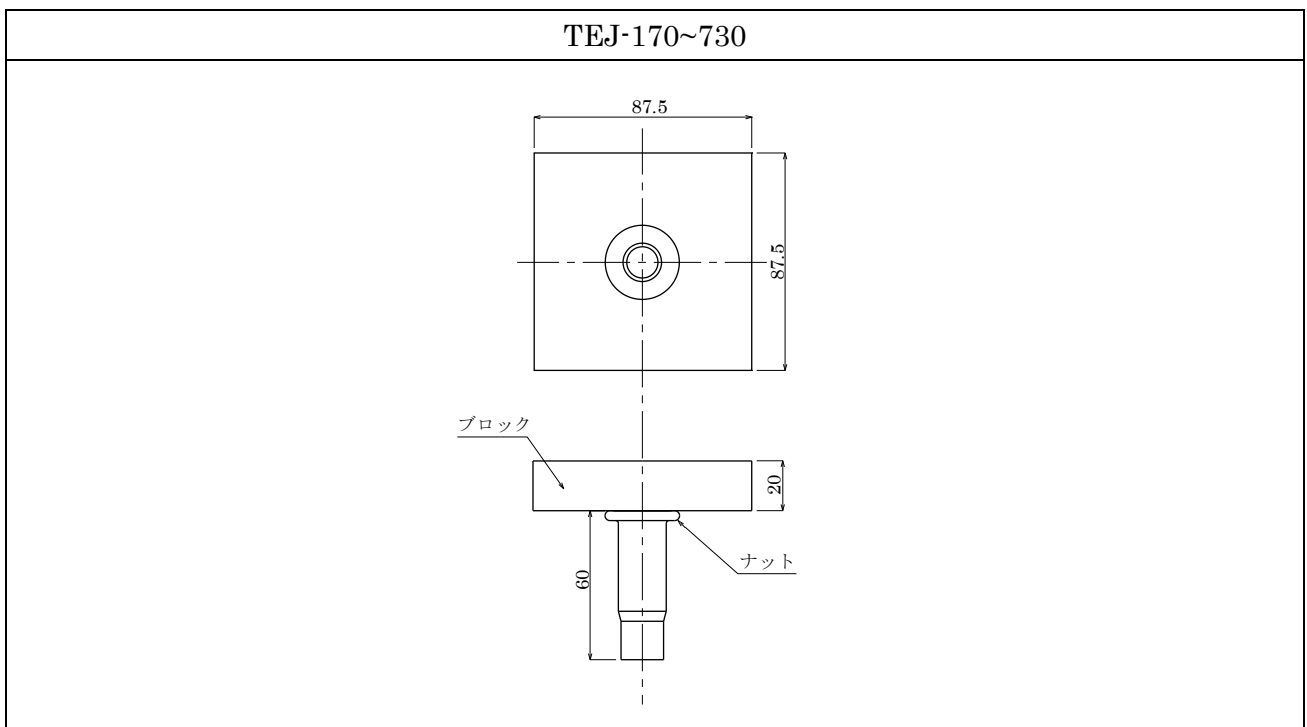
項目	仕様・品質
材質	ポリウレタン系
寸法	400ml または 200ml
その他	シアン化合物、有機リン化合物、ヒ素及びその化合物、ホルムアルデヒド、水質汚濁防止法に係る重金属類、PCB、フェノール等の物質、トルエン、キシレン及び木材保存剤、可塑剤、防蟻剤は使用していない。

2. 製品形状図

2-1. 支持脚

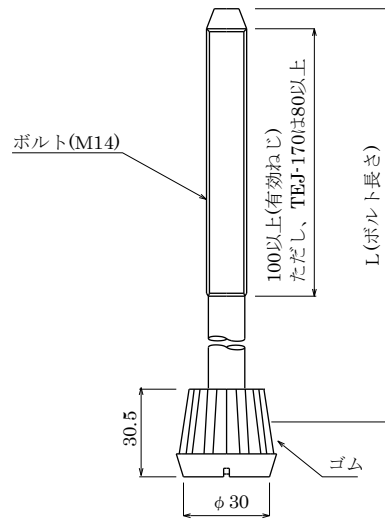


2-2. 台座



2-3.支持ボルト

TEJ-170~730



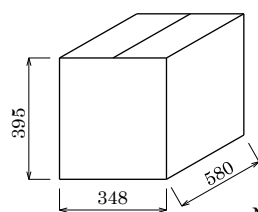
品番	L
TEJ-170	95
TEJ-190	125
TEJ-250	185
TEJ-310	245
TEJ-370	305
TEJ-430	365
TEJ-490	425
TEJ-550	485
TEJ-610	545
TEJ-670	605
TEJ-730	665

3. 適応床高（床パネル厚20mm時の床パネル天端までの高さ）

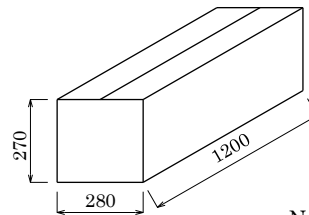
品 番	適応床高(mm)
TEJ- 170	137 ~ 202
TEJ- 190	147 ~ 232
TEJ- 250	207 ~ 292
TEJ- 310	267 ~ 352
TEJ- 370	327 ~ 412
TEJ- 430	387 ~ 472
TEJ- 490	447 ~ 532
TEJ- 550	507 ~ 592
TEJ- 610	567 ~ 652
TEJ- 670	627 ~ 712
TEJ- 730	687 ~ 772

4. 梱包仕様

4-1. 梱包外観



No.01



No.42

4-2. 梱包重量

品 番	梱包重量(kg/箱)	入数	梱包箱(mm)
TEJ- 170	15.4	50 セット	No.01 580×348×395
TEJ- 190	16.3		
TEJ- 250	18.1		
TEJ- 310	19.8		
TEJ- 370	17.4	40 セット	No.01 580×348×395
TEJ- 430	18.8		
TEJ- 490	20.2		
TEJ- 550	16.8	30 セット	No.42 1200×280×270
TEJ- 610	17.9		
TEJ- 670	18.9		
TEJ- 730	20.3		

仕様は予告なく変更することがあります。

ST-GJ-216(第1版)2021.10.01