

## 製品仕様書

製品名称 : 防振システムネダNY型

### 目次

1. 製品仕様
2. 製品形状図
3. 適応床高
4. 梱包仕様

泰成 株式会社

〒399-4102 長野県駒ヶ根市飯坂2-8-34

## 1. 製品仕様

### 1-1. システムネダ

#### ① 支持ネダ

項目	仕様・品質
ネダ部材質	単板積層材または普通合板 F☆☆☆☆
ナット部材質	JIS G 3507-1 (冷間圧造用炭素鋼-第1部:線材) SWRCH10R (相当) または JIS G 3507-2 (冷間圧造用炭素鋼-第2部:線) SWCH10R (相当) または JIS G 3505 (軟鋼線材) SWRM6 (相当) または SWRCH10R (相当)
ナット部表面処理	JIS H 8610 (電気亜鉛めっき) 3級
寸法	2. 製品形状図参照
外観	ネジ部にキズのないこと
	めっき剥離のないこと
その他	使用上支障のないこと

#### ② 支持ボルト

項目	仕様・品質
ボルト部材質	JIS G 3445 (機械構造用炭素鋼鋼管) STKM11A (相当) または STKM12C (相当) または 溶融めっき鋼帯 (ZAM) STKM11A (相当)
ボルト部表面処理*	JIS H 8610 (電気亜鉛めっき) 3級
防振ゴム部材質	JIS K 6386 (防振ゴム-ゴム材料の区分) A種 硬さ 70 ± 5°
寸法	2. 製品形状図参照
外観	ネジ部にキズのないこと
	めっき剥離のないこと
その他	使用上支障のないこと

※溶融めっき鋼帯は表面処理済。

### 1-2.Sパッキン

項目	仕様・品質
材質	ポリエチレン発泡体
寸法	(幅)15×(長)40×(厚)15mm
その他	使用上支障のないこと

### 1-3.接着剤

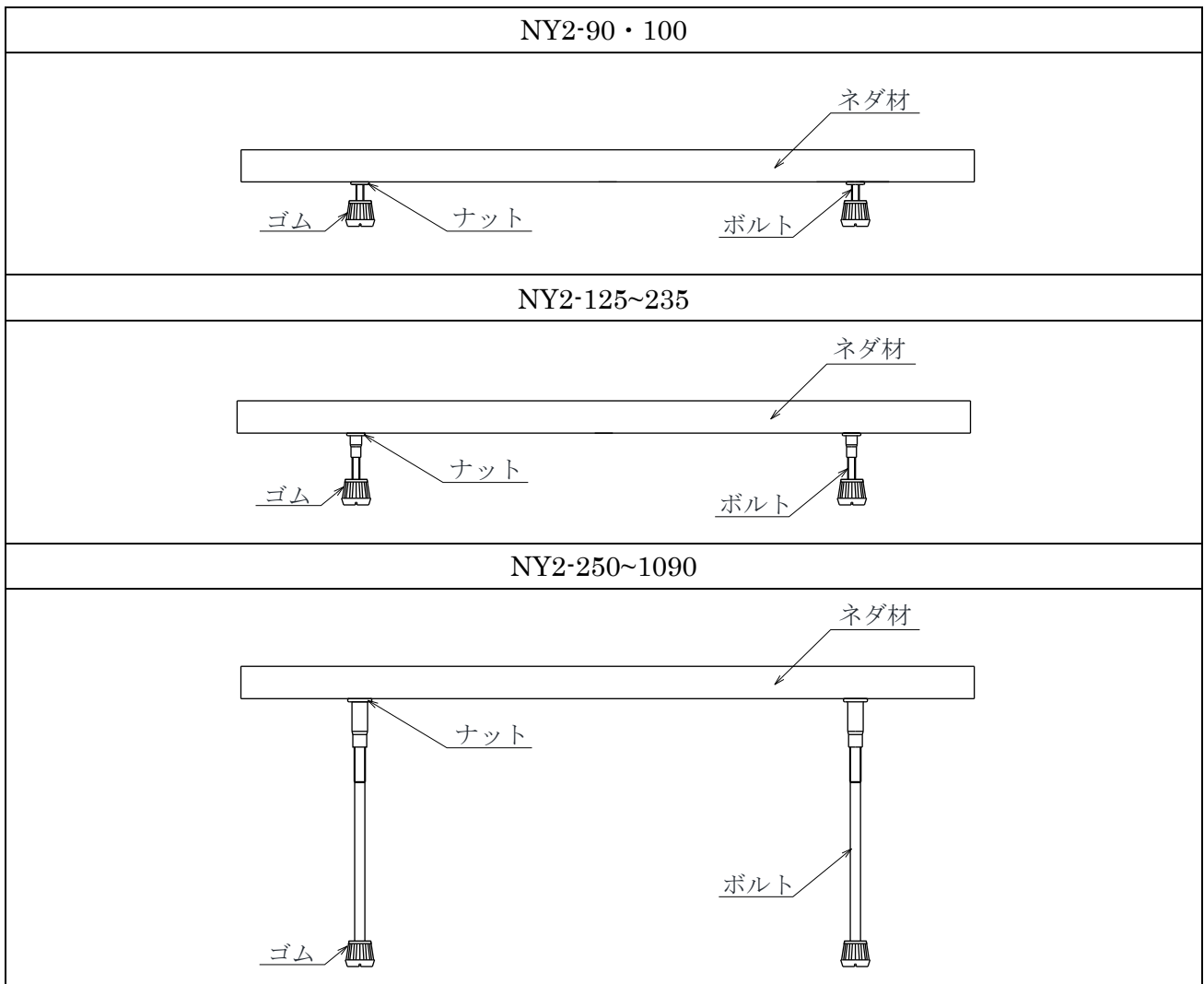
項目	仕様・品質
材質	ポリウレタン系
寸法	400ml または 200ml
その他	シアン化合物、有機リン化合物、ヒ素及びその化合物、ホルムアルデヒド、水質汚濁防止法に係る重金属類、PCB、フェノール等の物質、トルエン、キシレン及び木材保存剤、可塑剤、防蟻剤は使用していない。

ST-GJ-214(第2版)2023.02.10

## 2. 製品形状図

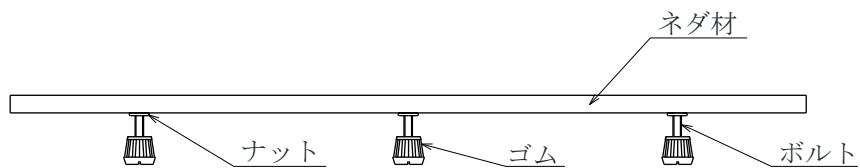
### 2-1. システムネダ

#### 2-1-1. NY2型

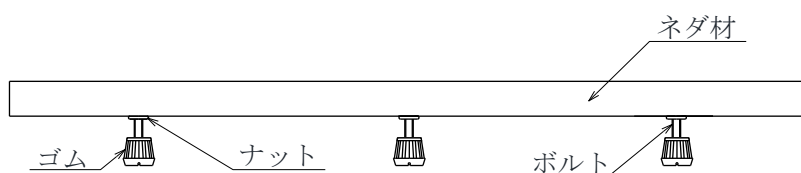


2-1-2.NY3型

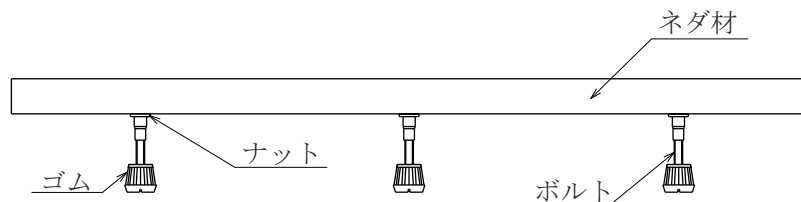
NY3-60~75



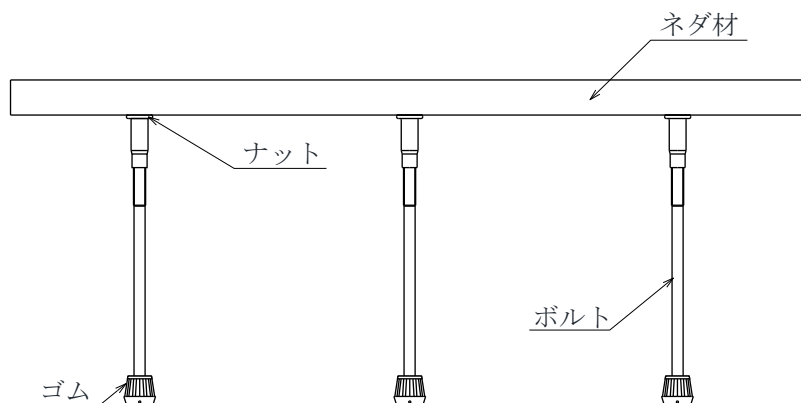
NY3-90・100



NY3-125~235

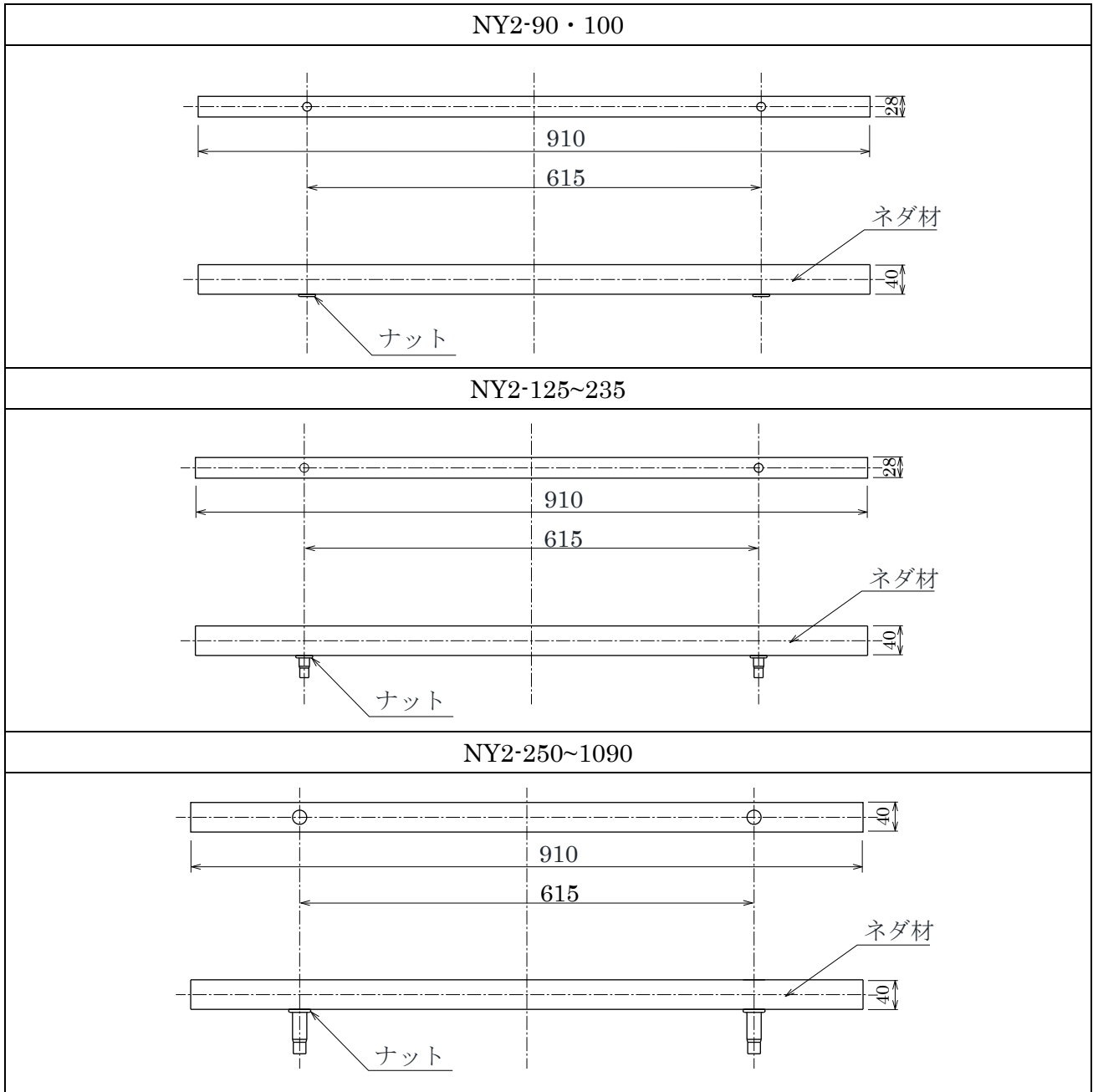


NY3-250~1090



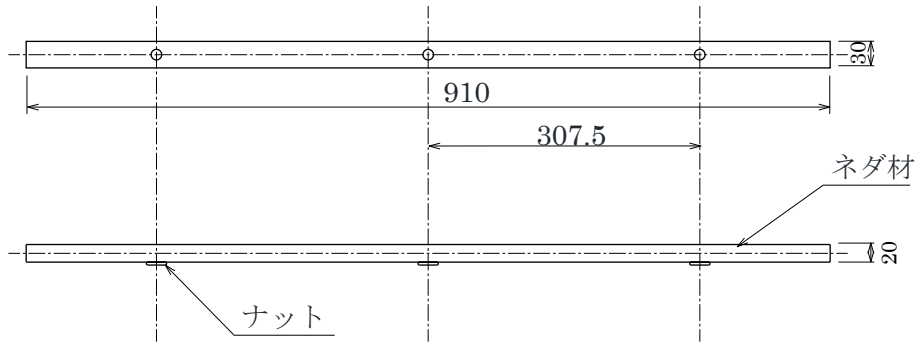
2-2.ネダ材

2-2-1.NY2型

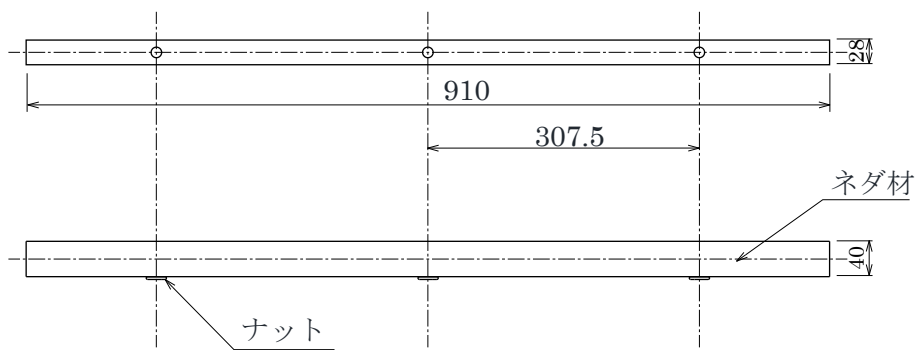


2-2-2.NY3型

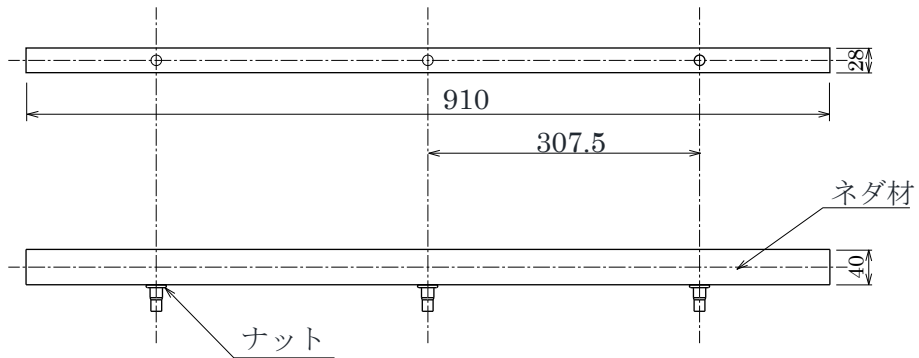
NY3-60~75



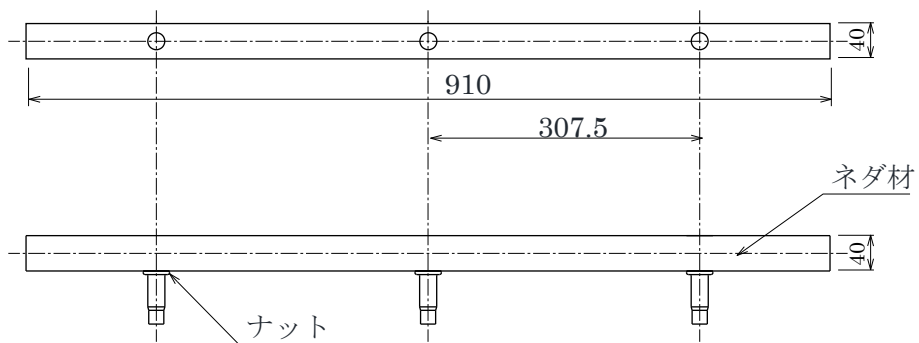
NY3-90・100



NY3-125~235



NY3-250~1090



## 2-3.支持ボルト

### 2-3-1.NY2型

NY2-90~235		NY2-250~1090																																																									
<p>ボルト(W3/8)</p> <p>A以上(有効ねじ)</p> <p>L(ボルト長さ)</p> <p>30.5</p> <p>φ 30</p> <p>ゴム</p>	<table border="1"> <thead> <tr> <th>品番</th> <th>L</th> <th>A</th> </tr> </thead> <tbody> <tr><td>NY2-90</td><td>50</td><td>38.5</td></tr> <tr><td>NY2-100</td><td>60</td><td>48.5</td></tr> <tr><td>NY2-125</td><td>60</td><td>48.5</td></tr> <tr><td>NY2-145</td><td>90</td><td>78.5</td></tr> <tr><td>NY2-175</td><td>120</td><td>87.0</td></tr> <tr><td>NY2-205</td><td>150</td><td>87.0</td></tr> <tr><td>NY2-235</td><td>180</td><td>87.0</td></tr> </tbody> </table>	品番	L	A	NY2-90	50	38.5	NY2-100	60	48.5	NY2-125	60	48.5	NY2-145	90	78.5	NY2-175	120	87.0	NY2-205	150	87.0	NY2-235	180	87.0	<p>ボルト(M14)</p> <p>100以上(有効ねじ)</p> <p>L(ボルト長さ)</p> <p>30.5</p> <p>φ 30</p> <p>ゴム</p>	<table border="1"> <thead> <tr> <th>品番</th> <th>L</th> </tr> </thead> <tbody> <tr><td>NY2-250</td><td>185</td></tr> <tr><td>NY2-310</td><td>245</td></tr> <tr><td>NY2-370</td><td>305</td></tr> <tr><td>NY2-430</td><td>365</td></tr> <tr><td>NY2-490</td><td>425</td></tr> <tr><td>NY2-550</td><td>485</td></tr> <tr><td>NY2-610</td><td>545</td></tr> <tr><td>NY2-670</td><td>605</td></tr> <tr><td>NY2-730</td><td>665</td></tr> <tr><td>NY2-790</td><td>725</td></tr> <tr><td>NY2-850</td><td>785</td></tr> <tr><td>NY2-910</td><td>845</td></tr> <tr><td>NY2-970</td><td>905</td></tr> <tr><td>NY2-1030</td><td>965</td></tr> <tr><td>NY2-1090</td><td>1025</td></tr> </tbody> </table>	品番	L	NY2-250	185	NY2-310	245	NY2-370	305	NY2-430	365	NY2-490	425	NY2-550	485	NY2-610	545	NY2-670	605	NY2-730	665	NY2-790	725	NY2-850	785	NY2-910	845	NY2-970	905	NY2-1030	965	NY2-1090	1025
	品番	L	A																																																								
	NY2-90	50	38.5																																																								
	NY2-100	60	48.5																																																								
	NY2-125	60	48.5																																																								
	NY2-145	90	78.5																																																								
	NY2-175	120	87.0																																																								
	NY2-205	150	87.0																																																								
NY2-235	180	87.0																																																									
品番	L																																																										
NY2-250	185																																																										
NY2-310	245																																																										
NY2-370	305																																																										
NY2-430	365																																																										
NY2-490	425																																																										
NY2-550	485																																																										
NY2-610	545																																																										
NY2-670	605																																																										
NY2-730	665																																																										
NY2-790	725																																																										
NY2-850	785																																																										
NY2-910	845																																																										
NY2-970	905																																																										
NY2-1030	965																																																										
NY2-1090	1025																																																										

### 2-3-2.NY3型

NY3-60~235		NY3-250~1090																																																																		
<p>ボルト(W3/8)</p> <p>A以上(有効ねじ)</p> <p>L(ボルト長さ)</p> <p>30.5</p> <p>φ 30</p> <p>ゴム</p>	<table border="1"> <thead> <tr> <th>品番</th> <th>L</th> <th>A</th> </tr> </thead> <tbody> <tr><td>NY3-60</td><td>30</td><td>18.5</td></tr> <tr><td>NY3-65</td><td>40</td><td>28.5</td></tr> <tr><td>NY3-75</td><td>50</td><td>38.5</td></tr> <tr><td>NY3-90</td><td>50</td><td>38.5</td></tr> <tr><td>NY3-100</td><td>60</td><td>48.5</td></tr> <tr><td>NY3-125</td><td>60</td><td>48.5</td></tr> <tr><td>NY3-145</td><td>90</td><td>78.5</td></tr> <tr><td>NY3-175</td><td>120</td><td>87.0</td></tr> <tr><td>NY3-205</td><td>150</td><td>87.0</td></tr> <tr><td>NY3-235</td><td>180</td><td>87.0</td></tr> </tbody> </table>	品番	L	A	NY3-60	30	18.5	NY3-65	40	28.5	NY3-75	50	38.5	NY3-90	50	38.5	NY3-100	60	48.5	NY3-125	60	48.5	NY3-145	90	78.5	NY3-175	120	87.0	NY3-205	150	87.0	NY3-235	180	87.0	<p>ボルト(M14)</p> <p>100以上(有効ねじ)</p> <p>L(ボルト長さ)</p> <p>30.5</p> <p>φ 30</p> <p>ゴム</p>	<table border="1"> <thead> <tr> <th>品番</th> <th>L</th> </tr> </thead> <tbody> <tr><td>NY3-250</td><td>185</td></tr> <tr><td>NY3-310</td><td>245</td></tr> <tr><td>NY3-370</td><td>305</td></tr> <tr><td>NY3-430</td><td>365</td></tr> <tr><td>NY3-490</td><td>425</td></tr> <tr><td>NY3-550</td><td>485</td></tr> <tr><td>NY3-610</td><td>545</td></tr> <tr><td>NY3-670</td><td>605</td></tr> <tr><td>NY3-730</td><td>665</td></tr> <tr><td>NY3-790</td><td>725</td></tr> <tr><td>NY3-850</td><td>785</td></tr> <tr><td>NY3-910</td><td>845</td></tr> <tr><td>NY3-970</td><td>905</td></tr> <tr><td>NY3-1030</td><td>965</td></tr> <tr><td>NY3-1090</td><td>1025</td></tr> </tbody> </table>	品番	L	NY3-250	185	NY3-310	245	NY3-370	305	NY3-430	365	NY3-490	425	NY3-550	485	NY3-610	545	NY3-670	605	NY3-730	665	NY3-790	725	NY3-850	785	NY3-910	845	NY3-970	905	NY3-1030	965	NY3-1090	1025
	品番	L	A																																																																	
	NY3-60	30	18.5																																																																	
	NY3-65	40	28.5																																																																	
	NY3-75	50	38.5																																																																	
	NY3-90	50	38.5																																																																	
	NY3-100	60	48.5																																																																	
	NY3-125	60	48.5																																																																	
	NY3-145	90	78.5																																																																	
	NY3-175	120	87.0																																																																	
	NY3-205	150	87.0																																																																	
	NY3-235	180	87.0																																																																	
品番	L																																																																			
NY3-250	185																																																																			
NY3-310	245																																																																			
NY3-370	305																																																																			
NY3-430	365																																																																			
NY3-490	425																																																																			
NY3-550	485																																																																			
NY3-610	545																																																																			
NY3-670	605																																																																			
NY3-730	665																																																																			
NY3-790	725																																																																			
NY3-850	785																																																																			
NY3-910	845																																																																			
NY3-970	905																																																																			
NY3-1030	965																																																																			
NY3-1090	1025																																																																			

### 3. 適応床高（ネダ天端までの高さ）

NY2型

品番	適応床高(mm)
NY2- 90	74 ~ 106
NY2- 100	81 ~ 116
NY2- 125	102 ~ 144
NY2- 145	111 ~ 174
NY2- 175	141 ~ 204
NY2- 205	171 ~ 234
NY2- 235	201 ~ 264
NY2- 250	207 ~ 292
NY2- 310	267 ~ 352
NY2- 370	327 ~ 412
NY2- 430	387 ~ 472
NY2- 490	447 ~ 532
NY2- 550	507 ~ 592
NY2- 610	567 ~ 652
NY2- 670	627 ~ 712
NY2- 730	687 ~ 772
NY2- 790	747 ~ 832
NY2- 850	807 ~ 892
NY2- 910	867 ~ 952
NY2- 970	927 ~ 1012
NY2-1030	987 ~ 1072
NY2-1090	1047 ~ 1132

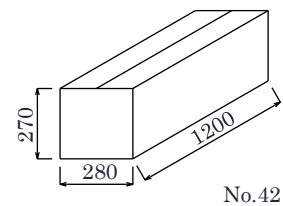
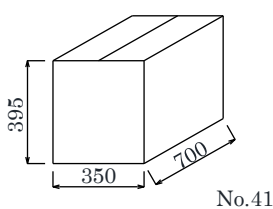
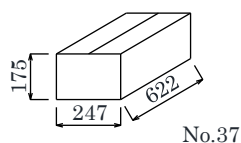
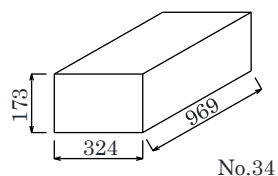
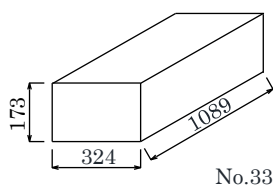
NY3型

品番	適応床高(mm)
NY3- 60	54 ~ 66
NY3- 65	61 ~ 76
NY3- 75	71 ~ 86
NY3- 90	74 ~ 106
NY3- 100	81 ~ 116
NY3- 125	102 ~ 144
NY3- 145	111 ~ 174
NY3- 175	141 ~ 204
NY3- 205	171 ~ 234
NY3- 235	201 ~ 264
NY3- 250	207 ~ 292
NY3- 310	267 ~ 352
NY3- 370	327 ~ 412
NY3- 430	387 ~ 472
NY3- 490	447 ~ 532
NY3- 550	507 ~ 592
NY3- 610	567 ~ 652
NY3- 670	627 ~ 712
NY3- 730	687 ~ 772
NY3- 790	747 ~ 832
NY3- 850	807 ~ 892
NY3- 910	867 ~ 952
NY3- 970	927 ~ 1012
NY3-1030	987 ~ 1072
NY3-1090	1047 ~ 1132



## 4. 梱包仕様

### 4-1. 梱包外観



### 4-2. 梱包重量

品番	梱包重量(kg/箱)		入数		梱包箱 (mm)	上段ボルト
	ボルト	ネダ	ボルト	ネダ		下段ボルト
NY2- 90	2.7	12.9	40	20	No.37 622×247×175 No.34 1089×324×173	
NY2- 100	2.9					
NY2- 125	2.9					
NY2- 145	3.3					
NY2- 175	3.8					
NY2- 205	4.4					
NY2- 235	5.0	13.5	28	14	No.37 622×247×175 No.34 969×324×173	
NY2- 250	4.9					
NY2- 310	5.8					
NY2- 370	6.8					
NY2- 430	7.8					
NY2- 490	8.8					
NY2- 550	10.6					
NY2- 610	11.5					
NY2- 670	12.5					
NY2- 730	13.7					
NY2- 790	14.6					
NY2- 850	15.7					
NY2- 910	16.6	18.9	28	14	No.41 700×350×395 No.34 969×324×173	
NY2- 970	17.6					
NY2-1030	18.6					
NY2-1090	19.6					
					No.42 1200×280×270 No.34 969×324×173	

品番	梱包重量(kg/箱)		入数		梱包箱 (mm)	上段ボルト
	ボルト	ネダ	ボルト	ネダ		下段ボルト
NY3- 60	17.9		90	30	ビニル袋 No.33 969×324×173	
NY3- 65	18.1					
NY3- 75	18.5					
NY3- 90	3.6	14.3	60	20	No.37 622×247×175 No.34 969×324×173	
NY3- 100	3.8					
NY3- 125	3.8	15.2				
NY3- 145	4.5					
NY3- 175	5.2					
NY3- 205	6.1					
NY3- 235	6.9					
NY3- 250	7.0	19.9	42	14		
NY3- 310	8.5					
NY3- 370	9.9					
NY3- 430	11.4					
NY3- 490	12.9					
NY3- 550	15.2					
NY3- 610	16.6					
NY3- 670	18.1					
NY3- 730	21.3*					
NY3- 790	22.8*					
NY3- 850	24.3*					
NY3- 910	25.7*					
NY3- 970	27.2*					
NY3-1030	28.7*					
NY3-1090	30.2*					

注) ※印を付した重量は、ネダに対応させた2箱分の値で表記しています。

仕様は予告なく変更することがあります。