

## 製品仕様書

製品名称 : UR型支持脚

### 目次

1. 製品仕様
2. 製品形状図
3. 適応床高
4. 梱包仕様

泰成 株式会社

〒399-4102 長野県駒ヶ根市飯坂2-8-34

## 1. 製品仕様

### 1-1.支持脚

#### ①台座

項目	仕様・品質
ブロック部材質	JIS A 5908 (パーティクルボード) 18MR1 (M) または 18MR2 (P) F☆☆☆☆
粘着テープ材質	両面粘着テープ ブチルゴム系またはアクリル系
ナット部材質	JIS G 3131 (熱間圧延軟鋼板及び鋼帯) SPHC または JIS G 3507-1 (冷間圧造用炭素鋼-第1部:線材) SWRCH10R (相当) または JIS G 3507-2 (冷間圧造用炭素鋼-第2部:線) SWCH10R (相当) または JIS G 3505 (軟鋼線材) SWRM6 (相当) または SWRCH10R (相当)
ナット部表面処理	JIS H 8610 (電気亜鉛めっき) 3級
寸法	2. 製品形状図参照
外観	ネジ部にキズのないこと
	めっき剥離のないこと
かしめトルク	14N・m 以上であること
その他	使用上支障のないこと

#### ②支持ボルト

項目	仕様・品質
ボルト部材質	JIS G 3445 (機械構造用炭素鋼鋼管) STKM11A (相当) または STKM12C (相当) または 溶融めっき鋼帯 (ZAM) STKM11A (相当)
ボルト部表面処理※	JIS H 8610 (電気亜鉛めっき) 3級
防振ゴム部材質	JIS K 6386 (防振ゴム-ゴム材料の区分) A種 硬さ 70 ± 5°
寸法	2. 製品形状図参照
外観	ネジ部にキズのないこと
	めっき剥離のないこと
その他	使用上支障のないこと

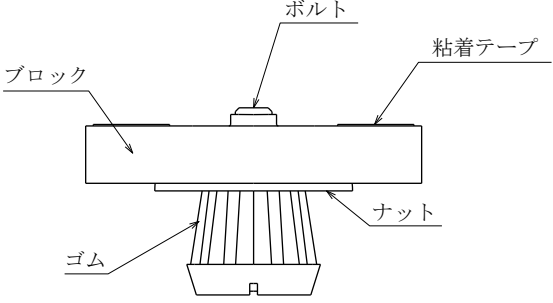
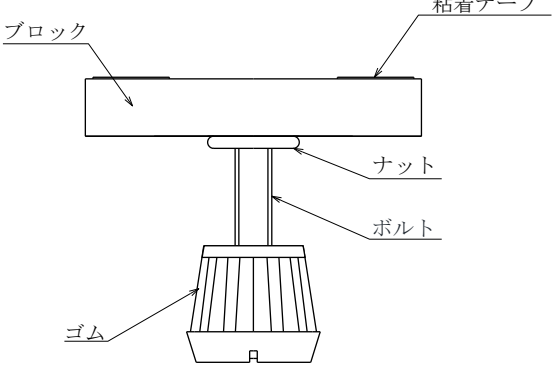
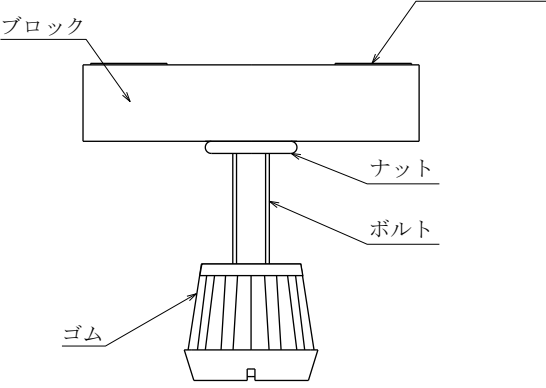
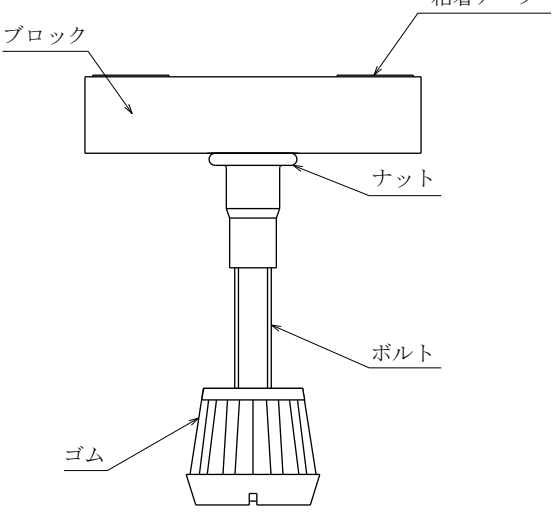
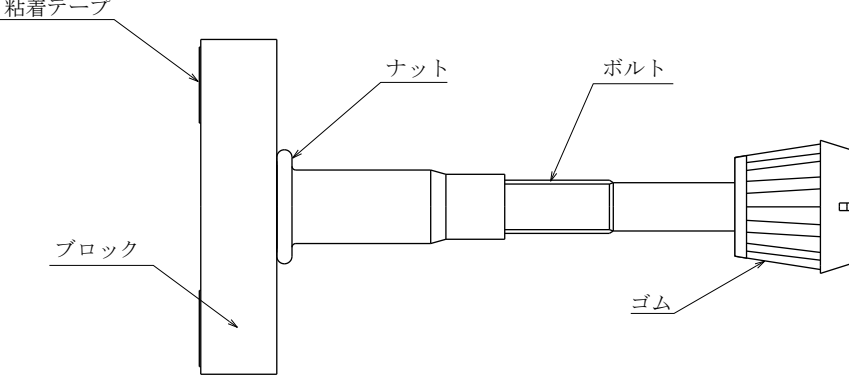
※溶融めっき鋼帯は表面処理済。

### 1-2.接着剤

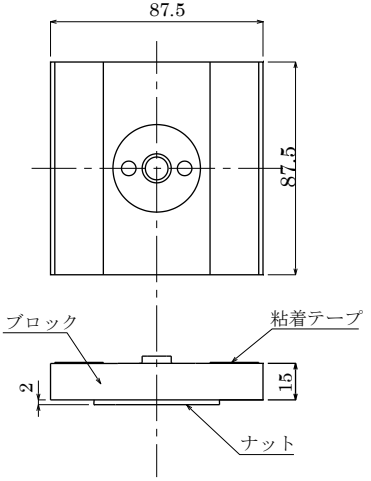
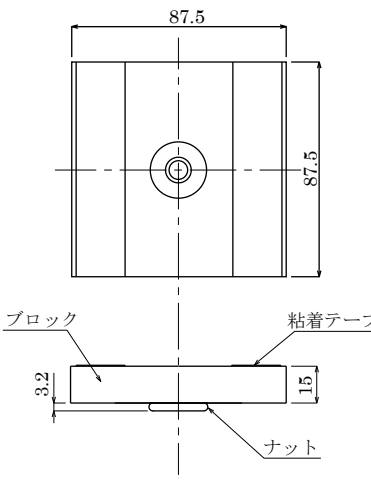
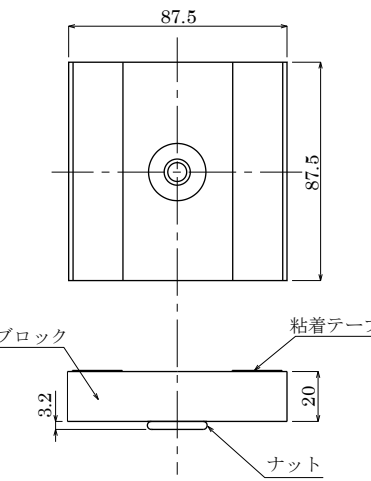
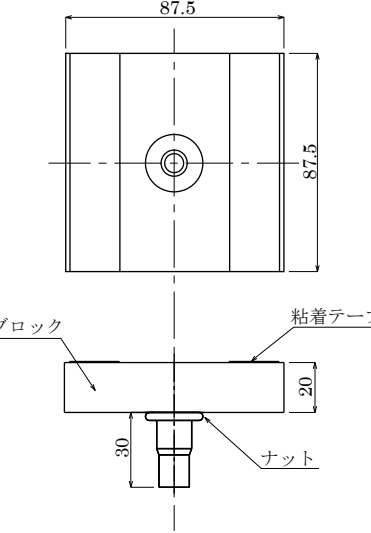
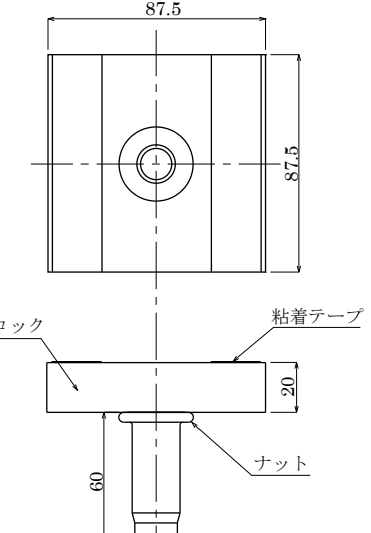
項目	仕様・品質
材質	ポリウレタン系
寸法	400ml または 200ml
その他	シアン化合物、有機リン化合物、ヒ素及びその化合物、ホルムアルデヒド、水質汚濁防止法に係る重金属類、PCB、フェノール等の物質、トルエン、キシレン及び木材保存剤、可塑剤、防蟻剤は使用していない。

## 2. 製品形状図

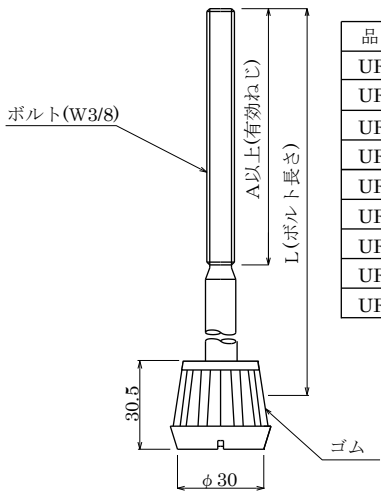
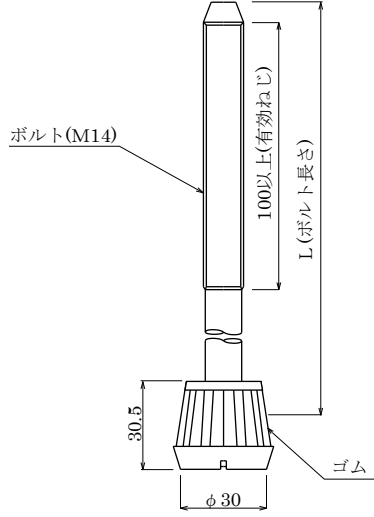
### 2-1. 支持脚

UR-60・70	UR-80
 <p>ボルト 粘着テープ ブロック ナット ゴム</p>	 <p>粘着テープ ブロック ナット ボルト ゴム</p>
UR-90	UR-125~235
 <p>粘着テープ ブロック ナット ボルト ゴム</p>	 <p>粘着テープ ブロック ナット ボルト ゴム</p>
UR-250~1090	
 <p>粘着テープ ナット ボルト ブロック ゴム</p>	

2-2.台座

UR-60・70	UR-80	UR-90
		
UR-125~235	UR-250~1090	
		

### 2-3.支持ボルト

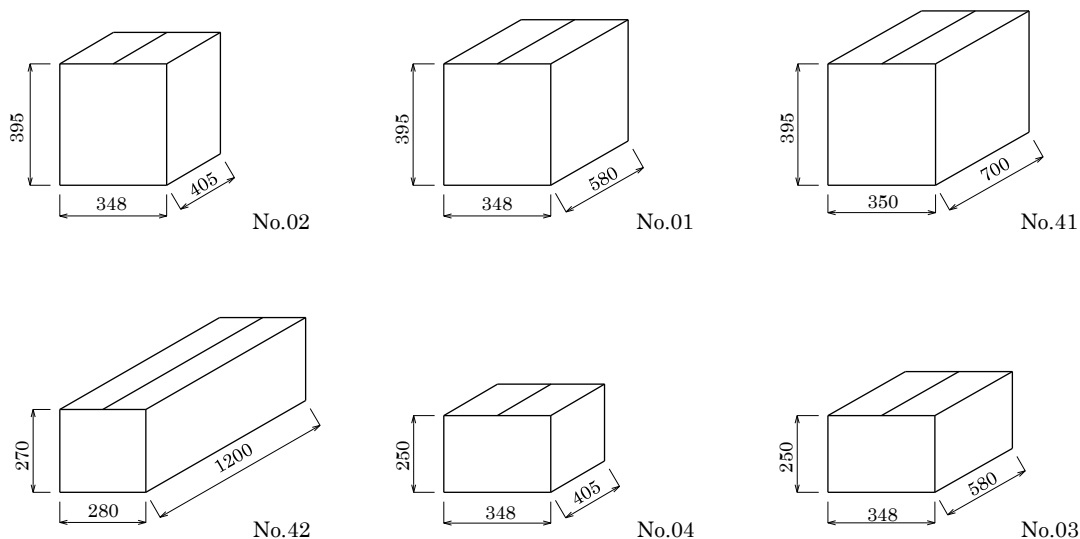
UR-60~235	UR-250~1090																																																														
 <table border="1" style="margin-left: auto; margin-right: auto; border-collapse: collapse; text-align: center;"> <thead> <tr> <th>品番</th> <th>L</th> <th>A</th> </tr> </thead> <tbody> <tr><td>UR-60</td><td>30</td><td>18.5</td></tr> <tr><td>UR-70</td><td>40</td><td>28.5</td></tr> <tr><td>UR-80</td><td>50</td><td>38.5</td></tr> <tr><td>UR-90</td><td>60</td><td>48.5</td></tr> <tr><td>UR-125</td><td>60</td><td>48.5</td></tr> <tr><td>UR-145</td><td>90</td><td>78.5</td></tr> <tr><td>UR-175</td><td>120</td><td>87.0</td></tr> <tr><td>UR-205</td><td>150</td><td>87.0</td></tr> <tr><td>UR-235</td><td>180</td><td>87.0</td></tr> </tbody> </table>	品番	L	A	UR-60	30	18.5	UR-70	40	28.5	UR-80	50	38.5	UR-90	60	48.5	UR-125	60	48.5	UR-145	90	78.5	UR-175	120	87.0	UR-205	150	87.0	UR-235	180	87.0	 <table border="1" style="margin-left: auto; margin-right: auto; border-collapse: collapse; text-align: center;"> <thead> <tr> <th>品番</th> <th>L</th> </tr> </thead> <tbody> <tr><td>UR-250</td><td>185</td></tr> <tr><td>UR-310</td><td>245</td></tr> <tr><td>UR-370</td><td>305</td></tr> <tr><td>UR-430</td><td>365</td></tr> <tr><td>UR-490</td><td>425</td></tr> <tr><td>UR-550</td><td>485</td></tr> <tr><td>UR-610</td><td>545</td></tr> <tr><td>UR-670</td><td>605</td></tr> <tr><td>UR-730</td><td>665</td></tr> <tr><td>UR-790</td><td>725</td></tr> <tr><td>UR-850</td><td>785</td></tr> <tr><td>UR-910</td><td>845</td></tr> <tr><td>UR-970</td><td>905</td></tr> <tr><td>UR-1030</td><td>965</td></tr> <tr><td>UR-1090</td><td>1025</td></tr> </tbody> </table>	品番	L	UR-250	185	UR-310	245	UR-370	305	UR-430	365	UR-490	425	UR-550	485	UR-610	545	UR-670	605	UR-730	665	UR-790	725	UR-850	785	UR-910	845	UR-970	905	UR-1030	965	UR-1090	1025
品番	L	A																																																													
UR-60	30	18.5																																																													
UR-70	40	28.5																																																													
UR-80	50	38.5																																																													
UR-90	60	48.5																																																													
UR-125	60	48.5																																																													
UR-145	90	78.5																																																													
UR-175	120	87.0																																																													
UR-205	150	87.0																																																													
UR-235	180	87.0																																																													
品番	L																																																														
UR-250	185																																																														
UR-310	245																																																														
UR-370	305																																																														
UR-430	365																																																														
UR-490	425																																																														
UR-550	485																																																														
UR-610	545																																																														
UR-670	605																																																														
UR-730	665																																																														
UR-790	725																																																														
UR-850	785																																																														
UR-910	845																																																														
UR-970	905																																																														
UR-1030	965																																																														
UR-1090	1025																																																														

### 3. 適応床高（床パネル厚20mm時の床パネル天端までの高さ）

品 番	適応床高(mm)
UR- 60	54 ~ 66
UR- 70	62 ~ 76
UR- 80	71 ~ 102
UR- 90	81 ~ 117
UR- 125	102 ~ 144
UR- 145	111 ~ 174
UR- 175	141 ~ 204
UR- 205	171 ~ 234
UR- 235	201 ~ 264
UR- 250	207 ~ 292
UR- 310	267 ~ 352
UR- 370	327 ~ 412
UR- 430	387 ~ 472
UR- 490	447 ~ 532
UR- 550	507 ~ 592
UR- 610	567 ~ 652
UR- 670	627 ~ 712
UR- 730	687 ~ 772
UR- 790	747 ~ 832
UR- 850	807 ~ 892
UR- 910	867 ~ 952
UR- 970	927 ~ 1012
UR-1030	987 ~ 1072
UR-1090	1047 ~ 1132

## 4. 梱包仕様

### 4-1. 梱包外観



### 4-2. 梱包重量

品番	梱包重量(kg/箱)	入数	梱包箱(mm)
UR- 60	18.6	100セット	No.02 405×348×395
UR- 70	18.9		
UR- 80	16.1		
UR- 90	19.8	80セット	No.01 580×348×395
UR- 125	17.1		
UR- 145	18.0		
UR- 175	19.0		
UR- 205	20.2	50セット	
UR- 235	13.7		
UR- 250	18.1	40セット	
UR- 310	19.8		
UR- 370	17.4		
UR- 430	18.9	30セット	No.41 700×350×395
UR- 490	20.3		
UR- 550	16.9		
UR- 610	17.9	20セット	No.42 1200×280×270
UR- 670	19.0		
UR- 730	14.1		
UR- 790	14.8		
UR- 850	15.5		
UR- 910	16.2		
UR- 970	16.9		
UR-1030	17.6		
UR-1090	18.3		

品番	梱包重量 (kg/箱)	入数	梱包箱(mm)
UR- 60h	9.8	50セット	No.04 405×348×250
UR- 70h	10.0		
UR- 80h	8.6		
UR- 90h	10.6	40セット	No.03 580×348×250
UR-125h	9.2		
UR-145h	9.7		
UR-175h	10.2		
UR-205h	10.8	25セット	
UR-235h	7.6		
UR-250h	9.7		
UR-310h	10.6	20セット	
UR-370h	9.5		
UR-430h	10.2		
UR-490h	10.9		

仕様は予告なく変更することがあります。