

製品仕様書

製品名称 : ADN型支持脚

目次

1. 製品仕様
2. 製品形状図
3. 適応床高
4. 梱包仕様

泰成 株式会社

〒399-4102 長野県駒ヶ根市飯坂2-8-34

1. 製品仕様

1-1.支持脚

①台座パーツ

| 項目 | 仕様・品質 |
|---------|-------------|
| 台座パーツ材質 | ABS樹脂 |
| 寸法 | 2. 製品形状図参照 |
| 外観 | ネジ部にキズのないこと |
| その他 | 使用上支障のないこと |

②ヘッドナット

| 項目 | 仕様・品質 |
|----------|--|
| ヘッドパーツ材質 | ABS樹脂 |
| ナット部材質 | JIS G 3507-1 (冷間圧造用炭素鋼-第1部:線材) SWRCH10R (相当) または JIS G 3445 (機械構造用炭素鋼鋼管) STKM11A (相当) または JIS G 3505 (軟鋼線材) SWRM6 (相当) または SWRCH10R (相当) |
| ナット部表面処理 | JIS H 8610 (電気亜鉛めっき) 3級 |
| 寸法 | 2. 製品形状図参照 |
| 外観 | ネジ部にキズのないこと めっき剥離のないこと |
| ナット圧入 | ヘッドパーツとナットにガタのないこと |
| その他 | 使用上支障のないこと |

③支持ボルト

| 項目 | 仕様・品質 |
|-----------|--|
| ボルト部材質 | JIS G 3445 (機械構造用炭素鋼鋼管) STKM11A (相当) または STKM12C (相当) または 溶融めっき鋼帯 (ZAM) STKM11A (相当) |
| ボルト部表面処理※ | JIS H 8610 (電気亜鉛めっき) 3級 |
| 防振ゴム部材質 | JIS K 6386 (防振ゴム-ゴム材料の区分) A種 硬さ 70±5° |
| 寸法 | 2. 製品形状図参照 |
| 外観 | ネジ部にキズのないこと めっき剥離のないこと |
| その他 | 使用上支障のないこと |

※溶融めっき鋼帯は表面処理済。

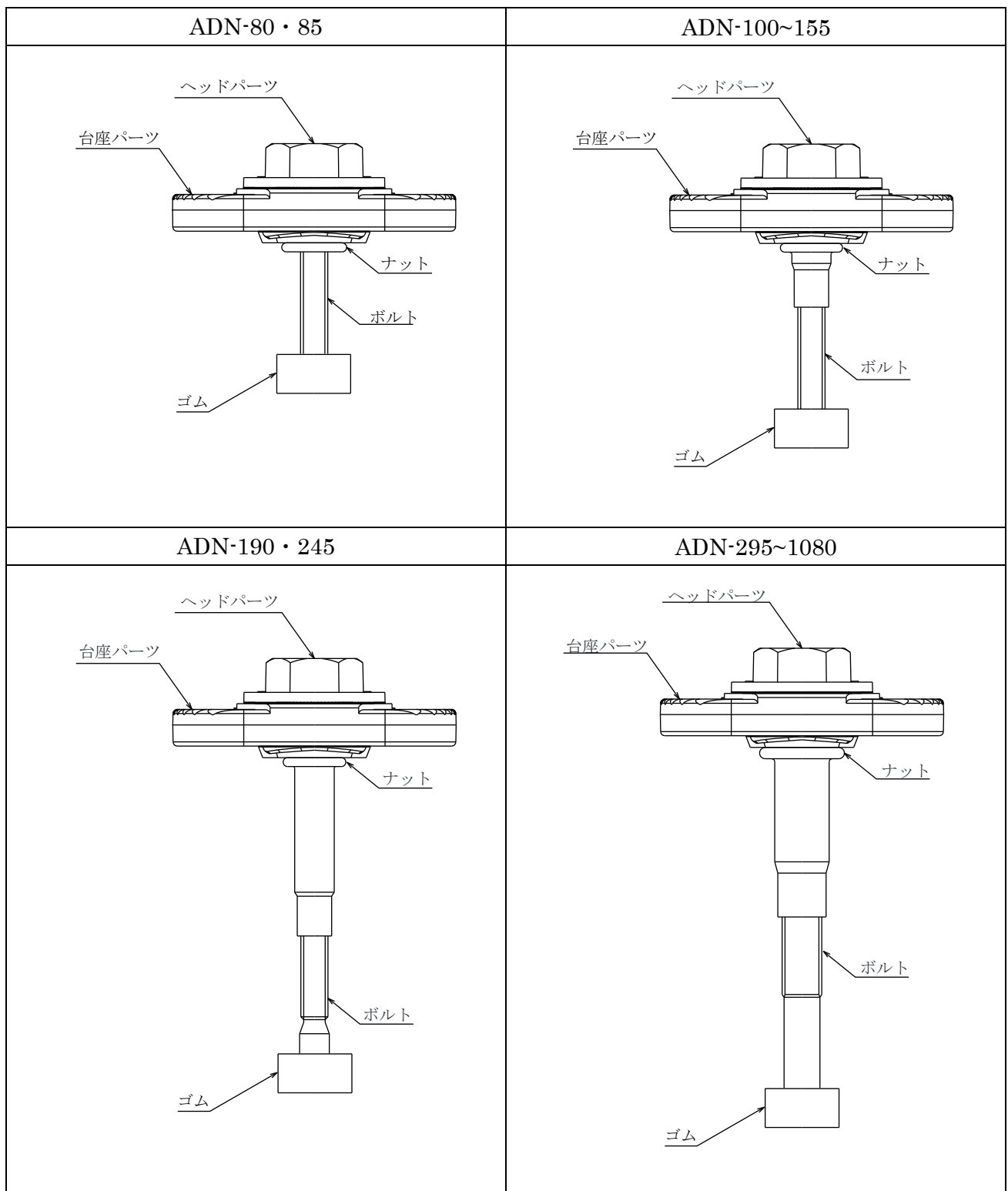
1-2.接着剤

| 項目 | 仕様・品質 |
|-----|--|
| 材質 | ポリウレタン系 |
| 寸法 | 200ml |
| その他 | シアン化合物、有機リン化合物、ヒ素及びその化合物、ホルムアルデヒド、水質汚濁防止法に係る重金属類、PCB、フェノール等の物質、トルエン、キシレン及び木材保存剤、可塑剤、防蟻剤は使用していない。 |

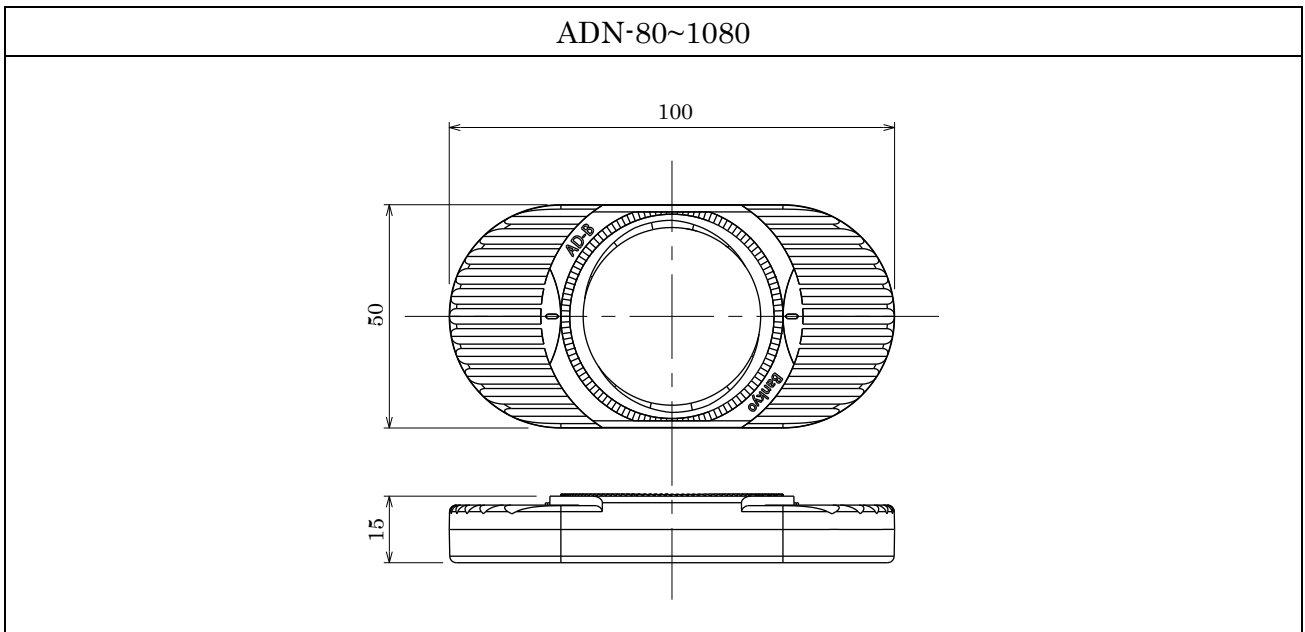
ST-GJ-211(第1版)2021.10.01

2. 製品形状図

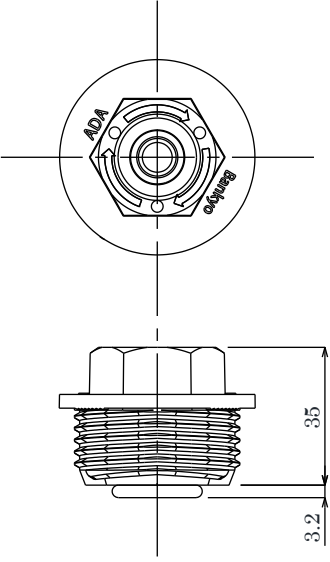
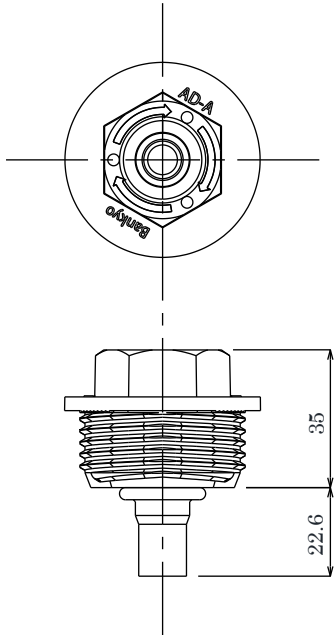
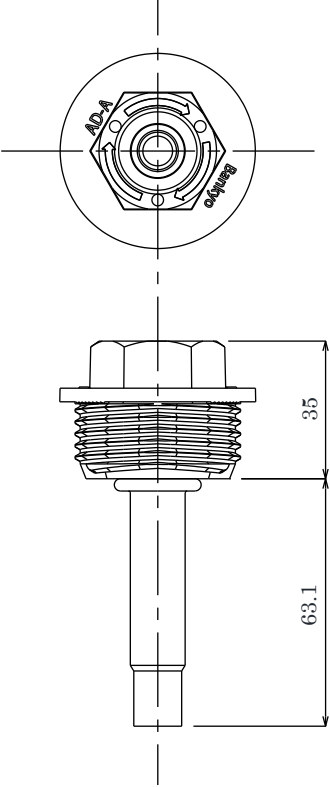
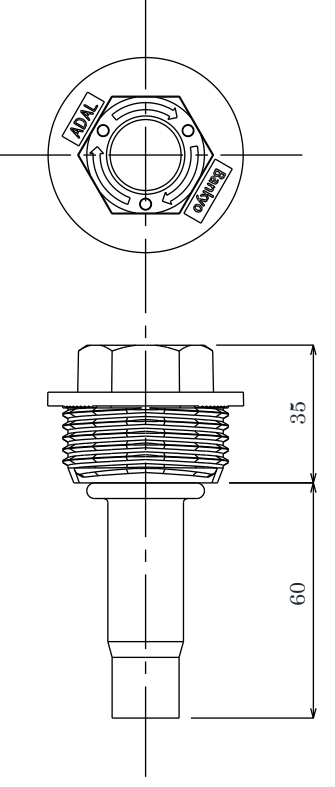
2-1. 支持脚



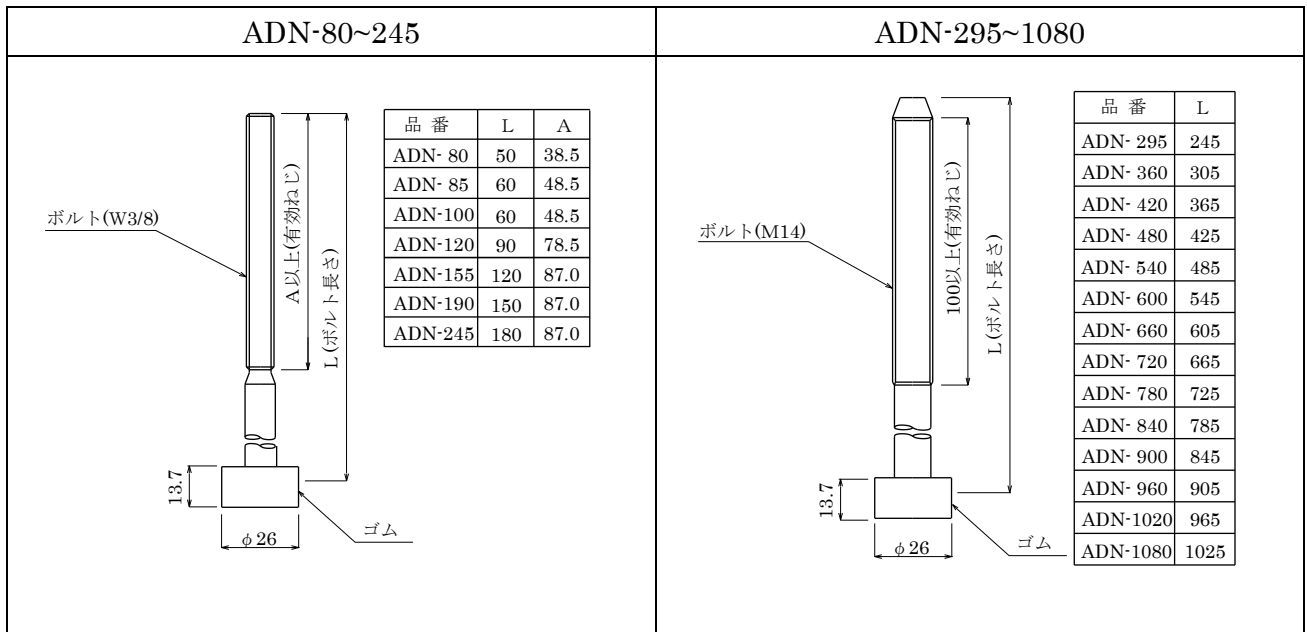
2-2. 台座パーツ



2-3.ヘッドナット

| ADN-80・85 | ADN-100~155 |
|---|--|
|  |  |
| ADN-190・245 | ADN-295~1080 |
|  |  |

2-4. 支持ボルト

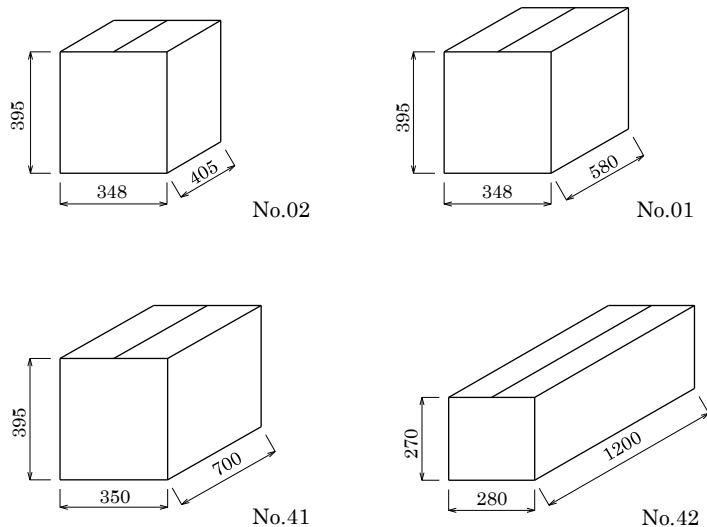


3. 適応床高（床パネル厚20mm時の床パネル天端までの高さ）

| 品 番 | 適応床高(mm) |
|----------|------------|
| ADN- 80 | 65 ~ 92 |
| ADN- 85 | 71 ~ 102 |
| ADN- 100 | 80 ~ 121 |
| ADN- 120 | 101 ~ 151 |
| ADN- 155 | 131 ~ 181 |
| ADN- 190 | 173 ~ 252 |
| ADN- 245 | 203 ~ 282 |
| ADN- 295 | 256 ~ 337 |
| ADN- 360 | 316 ~ 397 |
| ADN- 420 | 376 ~ 457 |
| ADN- 480 | 436 ~ 517 |
| ADN- 540 | 496 ~ 577 |
| ADN- 600 | 556 ~ 637 |
| ADN- 660 | 616 ~ 697 |
| ADN- 720 | 676 ~ 757 |
| ADN- 780 | 736 ~ 817 |
| ADN- 840 | 796 ~ 877 |
| ADN- 900 | 856 ~ 937 |
| ADN- 960 | 916 ~ 997 |
| ADN-1020 | 976 ~1057 |
| ADN-1080 | 1036 ~1117 |

4. 梱包仕様

4-1. 梱包外観



4-2. 梱包重量

| 品番 | 梱包重量(kg/箱) | 入数 | 梱包箱(mm) |
|----------|------------|-------|-----------------------|
| ADN- 80 | 6.8 | 50セット | No.02 405×348×395 |
| ADN- 85 | 6.9 | | |
| ADN- 100 | 7.2 | | |
| ADN- 120 | 7.8 | | |
| ADN- 155 | 8.4 | | |
| ADN- 190 | 10.1 | | |
| ADN- 245 | 10.8 | | |
| ADN- 295 | 16.2 | | |
| ADN- 360 | 18.0 | 40セット | No.01 580×348×395 |
| ADN- 420 | 16.1 | | |
| ADN- 480 | 17.5 | 30セット | No.41 700×350×395 |
| ADN- 540 | 14.8 | | |
| ADN- 600 | 15.9 | | |
| ADN- 660 | 16.9 | | |
| ADN- 720 | 18.1 | | |
| ADN- 780 | 19.2 | | |
| ADN- 840 | 14.1 | | |
| ADN- 900 | 14.8 | | |
| ADN- 960 | 15.5 | 20セット | No.42 1200×280×270 |
| ADN-1020 | 16.2 | | |
| ADN-1080 | 16.9 | | |

仕様は予告なく変更することがあります。

ST-GJ-211(第1版)2021.10.01