

## 製品仕様書

製品名称 : IFW型支持脚

### 目次

1. 製品仕様
2. 製品形状図
3. 適応床高
4. 梱包仕様

泰成 株式会社

〒399-4102 長野県駒ヶ根市飯坂2-8-34

## 1. 製品仕様

### 1-1.支持脚

#### ①台座

| 項目       | 仕様・品質                                                                                                                                                            |
|----------|------------------------------------------------------------------------------------------------------------------------------------------------------------------|
| ブロック部材質  | JIS A 5908 (パーティクルボード)<br>18MR1 (M) または 18MR2 (P) F☆☆☆☆                                                                                                          |
| ナット部材質   | JIS G 3507-1 (冷間圧造用炭素鋼-第1部:線材)<br>SWRCH10R (相当) または<br>JIS G 3507-2 (冷間圧造用炭素鋼-第2部:線)<br>SWCH10R (相当) または<br>JIS G 3505 (軟鋼線材)<br>SWRM6 (相当) または<br>SWRCH10R (相当) |
| ナット部表面処理 | JIS H 8610 (電気亜鉛めっき) 3級                                                                                                                                          |
| 寸法       | 2. 製品形状図参照                                                                                                                                                       |
| 外観       | ネジ部にキズのないこと                                                                                                                                                      |
|          | めっき剥離のないこと                                                                                                                                                       |
| かしめトルク   | 14N・m 以上であること                                                                                                                                                    |
| その他      | 使用上支障のないこと                                                                                                                                                       |

#### ②支持ボルト

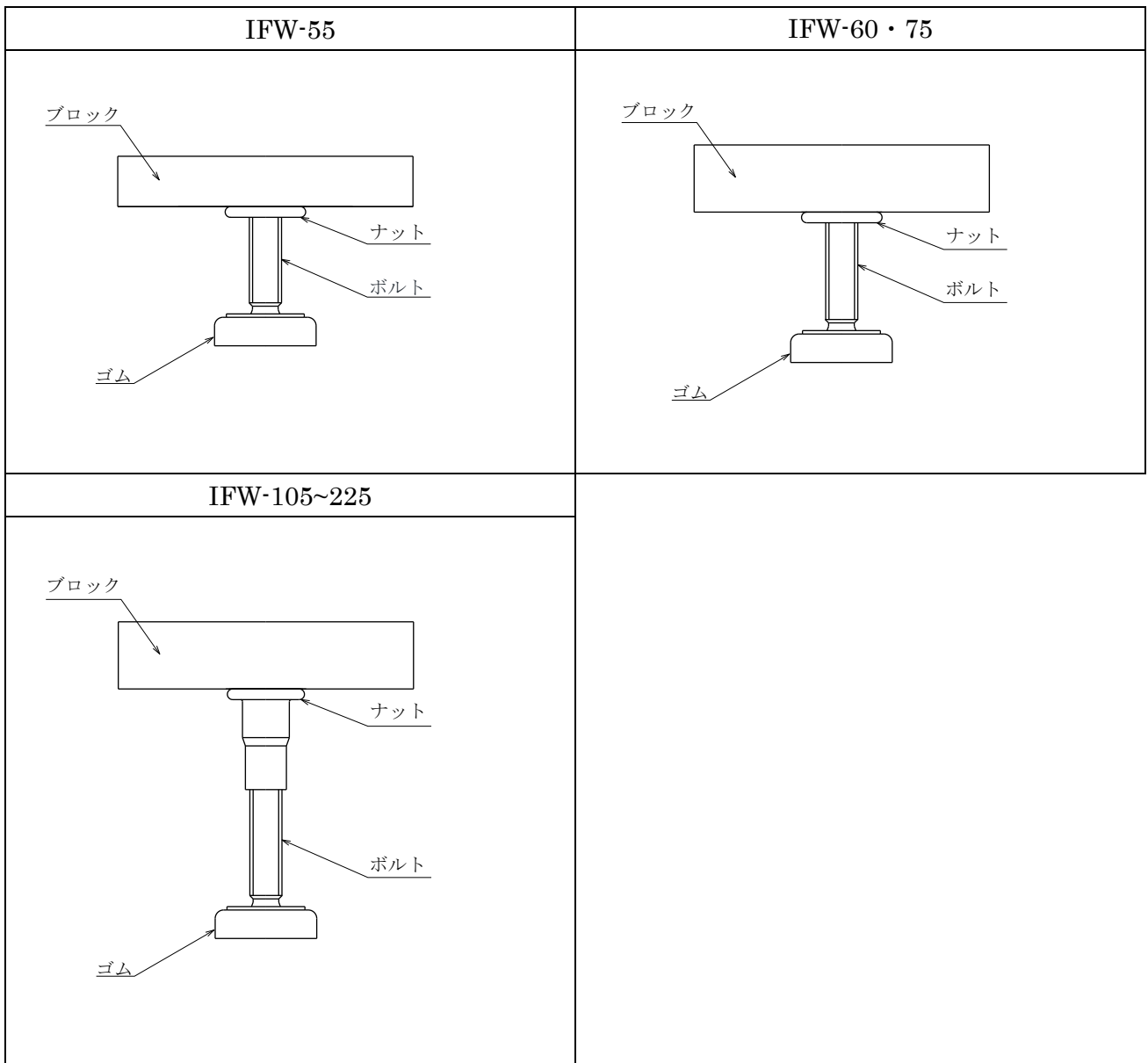
| 項目       | 仕様・品質                                                        |
|----------|--------------------------------------------------------------|
| ボルト部材質   | JIS G 3445 (機械構造用炭素鋼鋼管) STKM11A (相当) または<br>STKM12C (相当) または |
| ボルト部表面処理 | JIS H 8610 (電気亜鉛めっき) 3級                                      |
| 防振ゴム部材質  | JIS K 6386 (防振ゴム-ゴム材料の区分) A種 硬度 83 ± 5°                      |
| 寸法       | 2. 製品形状図参照                                                   |
| 外観       | ネジ部にキズのないこと                                                  |
|          | めっき剥離のないこと                                                   |
| その他      | 使用上支障のないこと                                                   |

### 1-2.接着剤

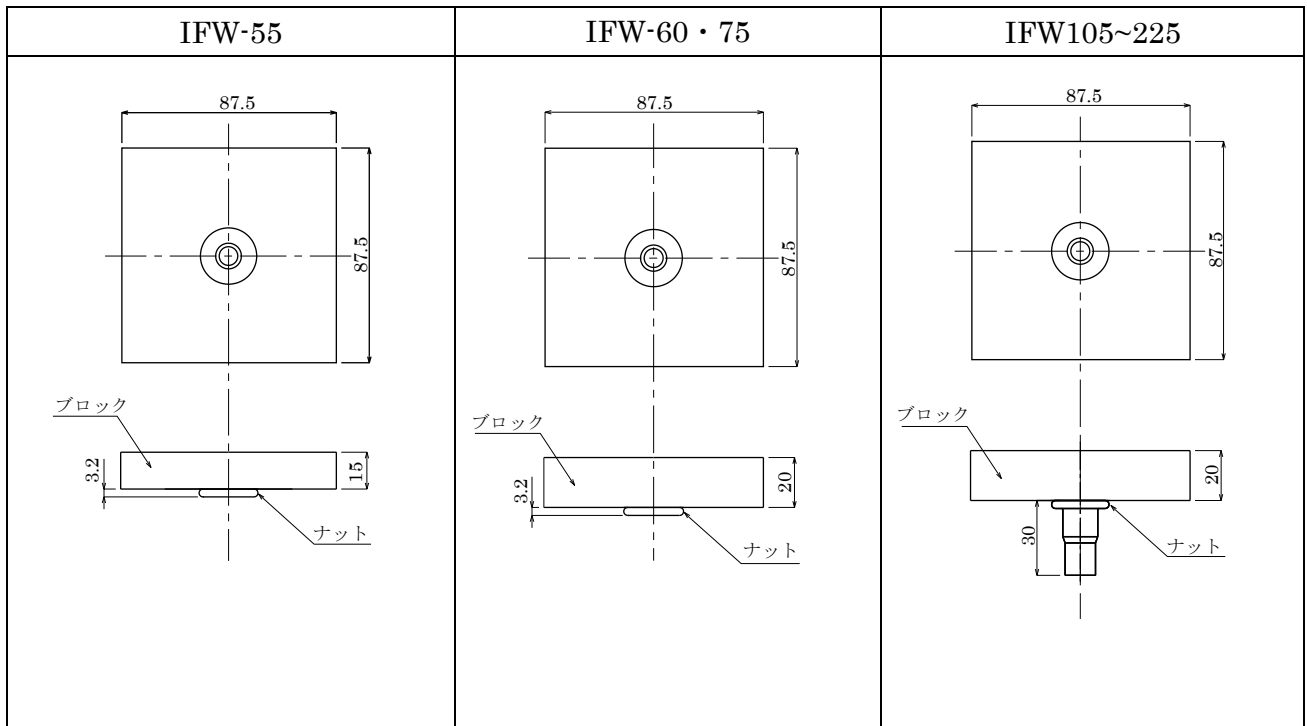
| 項目  | 仕様・品質                                                                                            |
|-----|--------------------------------------------------------------------------------------------------|
| 材質  | ポリウレタン系                                                                                          |
| 寸法  | 400ml                                                                                            |
| その他 | シアン化合物、有機リン化合物、ヒ素及びその化合物、ホルムアルデヒド、水質汚濁防止法に係る重金属類、PCB、フェノール等の物質、トルエン、キシレン及び木材保存剤、可塑剤、防蟻剤は使用していない。 |

## 2. 製品形状図

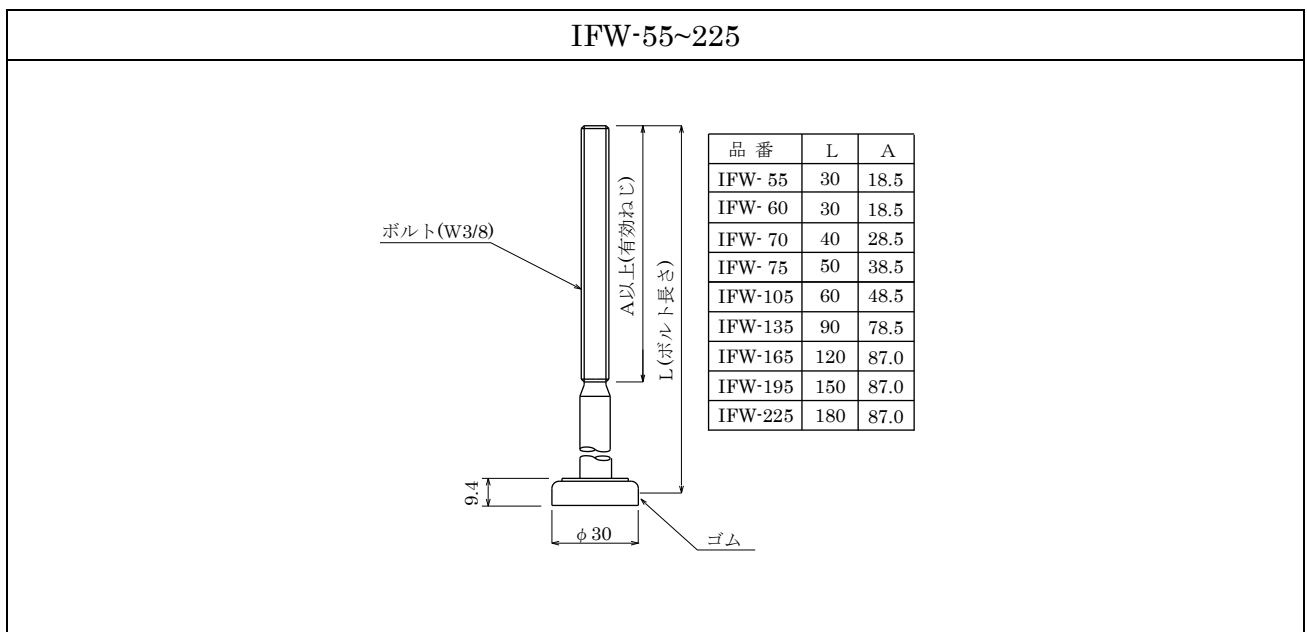
### 2-1. 支持脚



## 2-2.台座



## 2-3.支持ボルト

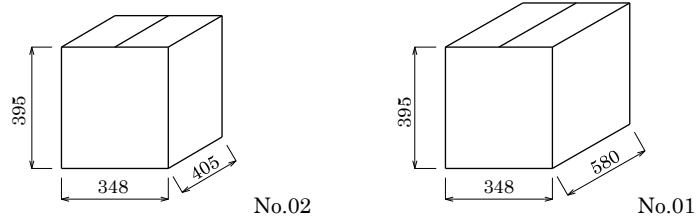


### 3. 適応床高（床パネル厚14.8mm時の床パネル天端までの高さ）

| 品 番     | 適応床高(mm)  |
|---------|-----------|
| IFW- 55 | 50 ~ 60   |
| IFW- 60 | 54 ~ 65   |
| IFW- 70 | 60 ~ 75   |
| IFW- 75 | 70 ~ 85   |
| IFW-105 | 80 ~ 122  |
| IFW-135 | 110 ~ 152 |
| IFW-165 | 140 ~ 182 |
| IFW-195 | 170 ~ 212 |
| IFW-225 | 200 ~ 242 |

### 4. 梱包仕様

#### 4-1. 梱包外観



#### 4-2. 梱包重量

| 品 番     | 梱包重量(kg/箱) | 入数    | 梱包箱(mm)              |
|---------|------------|-------|----------------------|
| IFW- 55 | 7.5        | 50セット | No.02<br>405×348×395 |
| IFW- 60 | 9.2        |       |                      |
| IFW- 70 | 9.3        |       |                      |
| IFW- 75 | 10.1       |       |                      |
| IFW-105 | 10.2       |       |                      |
| IFW-135 | 11.0       |       | No.01<br>580×348×395 |
| IFW-165 | 11.6       |       |                      |
| IFW-195 | 12.4       |       |                      |
| IFW-225 | 13.0       |       |                      |

仕様は予告なく変更することがあります。