

製品仕様書

製品名称 : ADW型支持脚

目次

1. 製品仕様
2. 製品形状図
3. 適応床高
4. 梱包仕様

泰成 株式会社

〒399-4102 長野県駒ヶ根市飯坂2-8-34

1. 製品仕様

1-1.支持脚

①台座パーツ

項目	仕様・品質
台座パーツ材質	ABS樹脂
寸法	2. 製品形状図参照
外観	ネジ部にキズのないこと
その他	使用上支障のないこと

②ヘッドナット

項目	仕様・品質
ヘッドパーツ材質	ABS樹脂
ナット部材質	JIS G 3507-1 (冷間圧造用炭素鋼-第1部:線材) SWRCH10R (相当) または JIS G 3445 (機械構造用炭素鋼鋼管) STKM11A (相当) または JIS G 3505 (軟鋼線材) SWRM6 (相当) または SWRCH10R (相当)
ナット部表面処理	JIS H 8610 (電気亜鉛めっき) 3級
寸法	2. 製品形状図参照
外観	ネジ部にキズのないこと めっき剥離のないこと
ナット圧入	ヘッドパーツとナットにガタのないこと
その他	使用上支障のないこと

③支持ボルト

項目	仕様・品質
ボルト部材質	JIS G 3445 (機械構造用炭素鋼鋼管) STKM11A (相当) または STKM12C (相当) または 溶融めっき鋼帯 (ZAM) STKM11A (相当)
ボルト部表面処理※	JIS H 8610 (電気亜鉛めっき) 3級
防振ゴム部材質	JIS K 6386 (防振ゴム-ゴム材料の区分) A種 硬さ 83 ± 5°
寸法	2. 製品形状図参照
外観	ネジ部にキズのないこと めっき剥離のないこと
その他	使用上支障のないこと

※溶融めっき鋼帯は表面処理済。

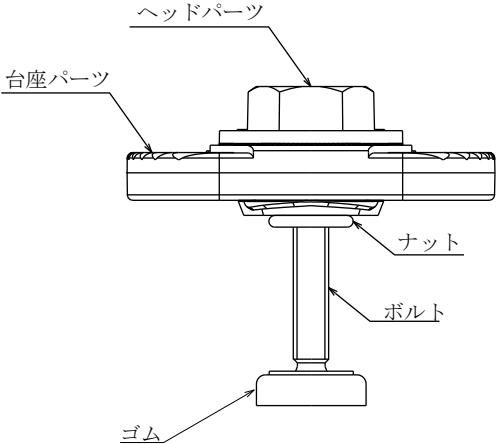
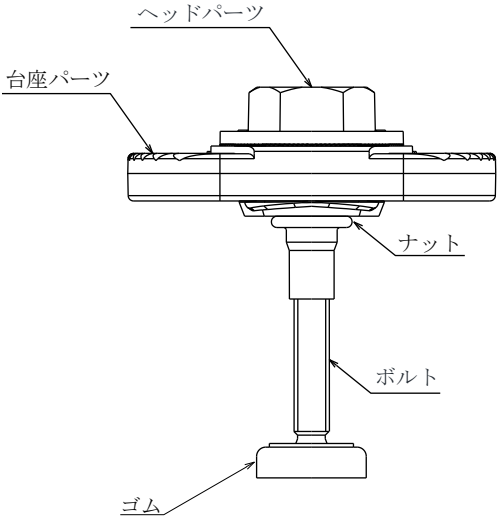
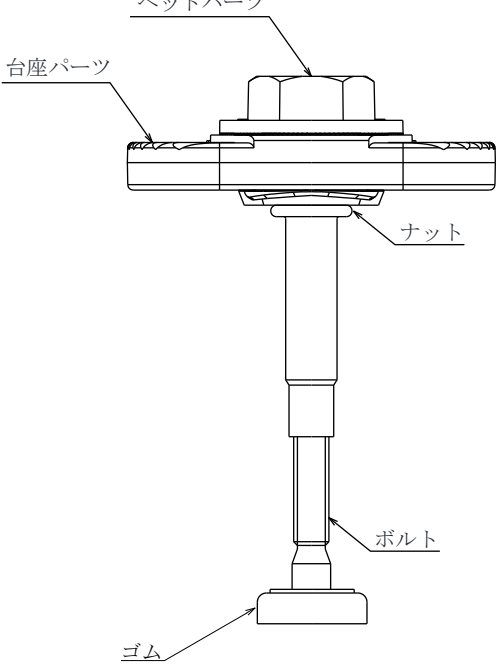
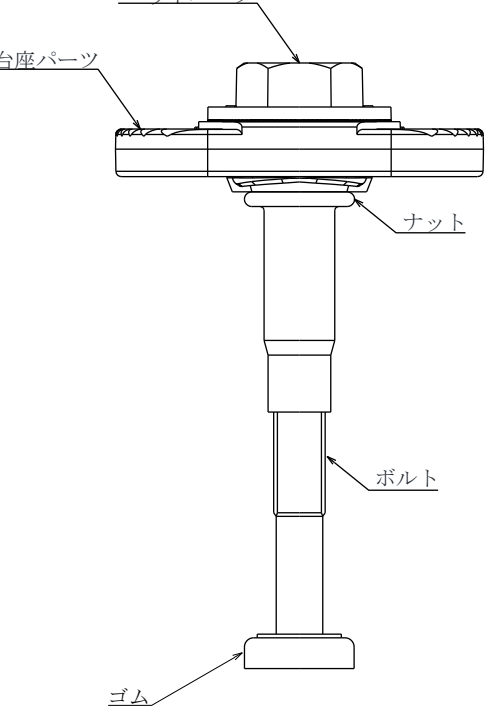
1-2.接着剤

項目	仕様・品質
材質	ポリウレタン系
寸法	200ml
その他	シアン化合物、有機リン化合物、ヒ素及びその化合物、ホルムアルデヒド、水質汚濁防止法に係る重金属類、PCB、フェノール等の物質、トルエン、キシレン及び木材保存剤、可塑剤、防蟻剤は使用していない。

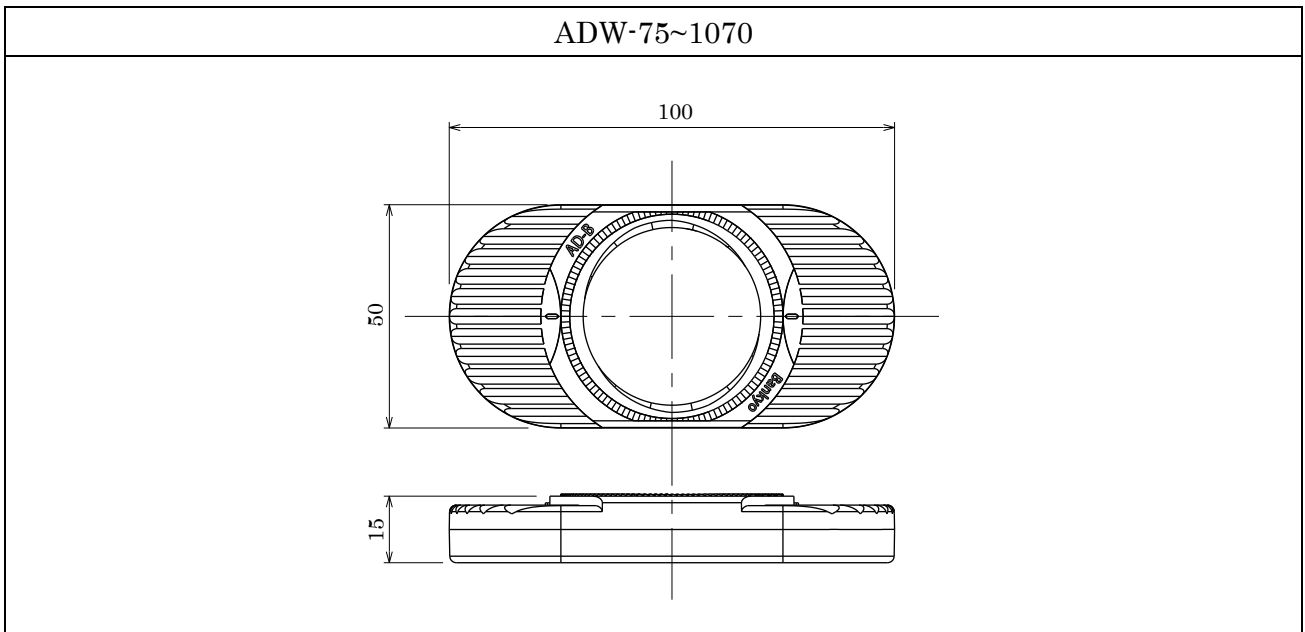
ST-GJ-207(第1版)2021.10.01

2. 製品形状図

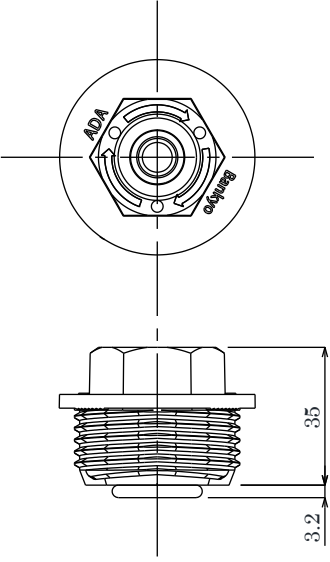
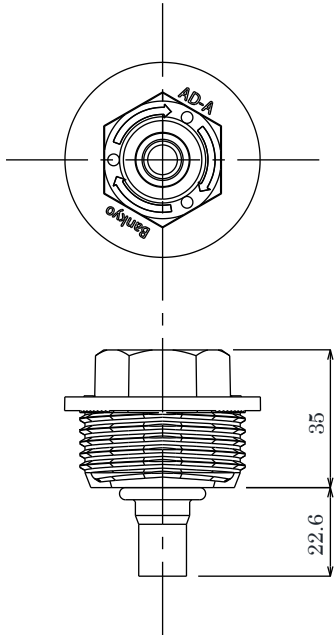
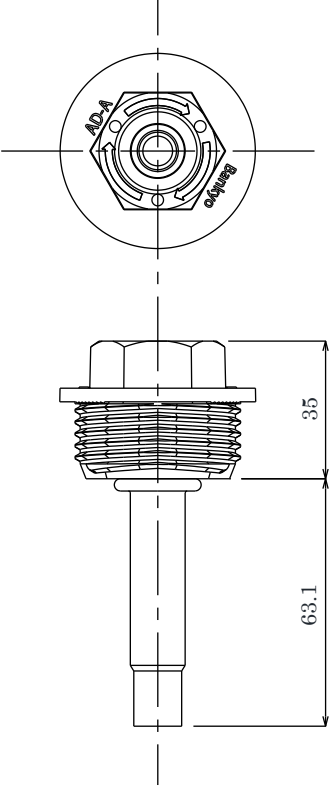
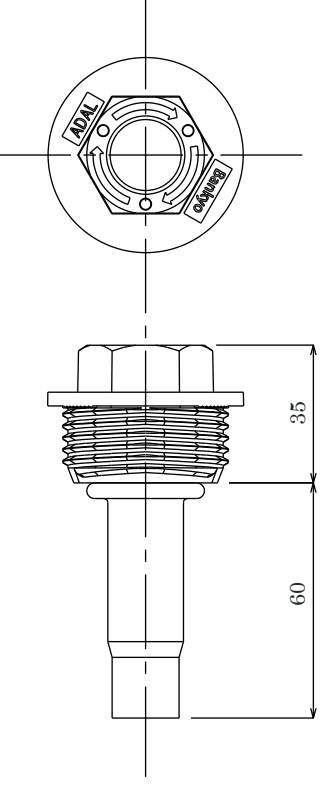
2-1. 支持脚

ADW-75・80	ADW-90~155
 <p>ヘッドパーツ</p> <p>台座パーツ</p> <p>ナット</p> <p>ボルト</p> <p>ゴム</p>	 <p>ヘッドパーツ</p> <p>台座パーツ</p> <p>ナット</p> <p>ボルト</p> <p>ゴム</p>
ADW-210・235	ADW-295~1070
 <p>ヘッドパーツ</p> <p>台座パーツ</p> <p>ナット</p> <p>ボルト</p> <p>ゴム</p>	 <p>ヘッドパーツ</p> <p>台座パーツ</p> <p>ナット</p> <p>ボルト</p> <p>ゴム</p>

2-2. 台座パーツ



2-3.ヘッドナット

ADW-75・80	ADW-90~155
	
ADW-210・235	ADW-295~1070
	

2-4. 支持ボルト

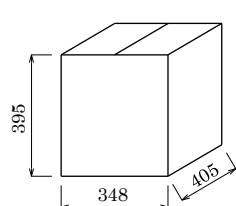
ADW-75~235	ADW-295~1070																																																						
<table border="1" style="margin-left: auto; margin-right: auto;"> <thead> <tr> <th>品番</th> <th>L</th> <th>A</th> </tr> </thead> <tbody> <tr><td>ADW-75</td><td>50</td><td>38.5</td></tr> <tr><td>ADW-80</td><td>60</td><td>48.5</td></tr> <tr><td>ADW-90</td><td>60</td><td>48.5</td></tr> <tr><td>ADW-120</td><td>90</td><td>78.5</td></tr> <tr><td>ADW-155</td><td>120</td><td>87.0</td></tr> <tr><td>ADW-210</td><td>150</td><td>87.0</td></tr> <tr><td>ADW-235</td><td>180</td><td>87.0</td></tr> </tbody> </table>	品番	L	A	ADW-75	50	38.5	ADW-80	60	48.5	ADW-90	60	48.5	ADW-120	90	78.5	ADW-155	120	87.0	ADW-210	150	87.0	ADW-235	180	87.0	<table border="1" style="margin-left: auto; margin-right: auto;"> <thead> <tr> <th>品番</th> <th>L</th> </tr> </thead> <tbody> <tr><td>ADW-295</td><td>245</td></tr> <tr><td>ADW-350</td><td>305</td></tr> <tr><td>ADW-410</td><td>365</td></tr> <tr><td>ADW-470</td><td>425</td></tr> <tr><td>ADW-530</td><td>485</td></tr> <tr><td>ADW-590</td><td>545</td></tr> <tr><td>ADW-650</td><td>605</td></tr> <tr><td>ADW-710</td><td>665</td></tr> <tr><td>ADW-770</td><td>725</td></tr> <tr><td>ADW-830</td><td>785</td></tr> <tr><td>ADW-890</td><td>845</td></tr> <tr><td>ADW-950</td><td>905</td></tr> <tr><td>ADW-1010</td><td>965</td></tr> <tr><td>ADW-1070</td><td>1025</td></tr> </tbody> </table>	品番	L	ADW-295	245	ADW-350	305	ADW-410	365	ADW-470	425	ADW-530	485	ADW-590	545	ADW-650	605	ADW-710	665	ADW-770	725	ADW-830	785	ADW-890	845	ADW-950	905	ADW-1010	965	ADW-1070	1025
品番	L	A																																																					
ADW-75	50	38.5																																																					
ADW-80	60	48.5																																																					
ADW-90	60	48.5																																																					
ADW-120	90	78.5																																																					
ADW-155	120	87.0																																																					
ADW-210	150	87.0																																																					
ADW-235	180	87.0																																																					
品番	L																																																						
ADW-295	245																																																						
ADW-350	305																																																						
ADW-410	365																																																						
ADW-470	425																																																						
ADW-530	485																																																						
ADW-590	545																																																						
ADW-650	605																																																						
ADW-710	665																																																						
ADW-770	725																																																						
ADW-830	785																																																						
ADW-890	845																																																						
ADW-950	905																																																						
ADW-1010	965																																																						
ADW-1070	1025																																																						

3. 適応床高（床パネル厚20mm時の床パネル天端までの高さ）

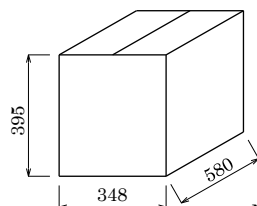
品 番	適応床高(mm)
ADW- 75	65 ~ 88
ADW- 80	67 ~ 98
ADW- 90	76 ~ 117
ADW- 120	97 ~ 147
ADW- 155	127 ~ 177
ADW- 210	169 ~ 247
ADW- 235	199 ~ 277
ADW- 295	252 ~ 332
ADW- 350	312 ~ 392
ADW- 410	372 ~ 452
ADW- 470	432 ~ 512
ADW- 530	492 ~ 572
ADW- 590	552 ~ 632
ADW- 650	612 ~ 692
ADW- 710	672 ~ 752
ADW- 770	732 ~ 812
ADW- 830	792 ~ 872
ADW- 890	852 ~ 932
ADW- 950	912 ~ 992
ADW-1010	972 ~1052
ADW-1070	1032 ~1112

4. 梱包仕様

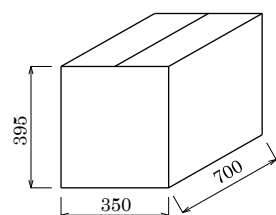
4-1. 梱包外観



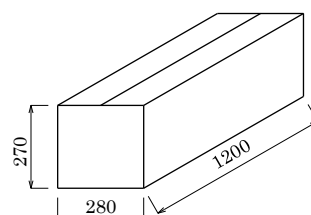
No.02



No.01



No.41



No.42

4-2. 梱包重量

品番	梱包重量(kg/箱)	入数	梱包箱(mm)
ADW- 75	6.7	50セット	No.02 405×348×395
ADW- 80	6.8		
ADW- 90	7.1		
ADW- 120	7.7		
ADW- 155	8.3		
ADW- 210	10.0		
ADW- 235	10.7		
ADW- 295	16.2		
ADW- 350	17.9	40セット	No.01 580×348×395
ADW- 410	16.1		
ADW- 470	17.5	30セット	No.41 700×350×395
ADW- 530	14.8		
ADW- 590	15.8		
ADW- 650	16.9		
ADW- 710	18.1		
ADW- 770	19.1		
ADW- 830	14.1	20セット	No.42 1200×280×270
ADW- 890	14.8		
ADW- 950	15.5		
ADW-1010	16.2		
ADW-1070	16.9		

仕様は予告なく変更することがあります。

ST-GJ-207(第1版)2021.10.01