

## 製品仕様書

製品名称 : MF型支持脚

### 目次

1. 製品仕様
2. 製品形状図
3. 適応床高
4. 梱包仕様

泰成 株式会社

〒399-4102 長野県駒ヶ根市飯坂2-8-34

## 1. 製品仕様

### 1-1.支持脚

#### ①台座

項目	仕様・品質
ブロック部材質	JIS A 5908 (パーティクルボード) 18MR1 (M) または 18MR2 (P) F☆☆☆☆
ナット部材質	JIS G 3507-1 (冷間圧造用炭素鋼-第1部:線材) SWRCH10R (相当) または JIS G 3507-2 (冷間圧造用炭素鋼-第2部:線) SWCH10R (相当) または JIS G 3505 (軟鋼線材) SWRM6 (相当) または SWRCH10R (相当)
ナット部表面処理	JIS H 8610 (電気亜鉛めっき) 3級
寸法	2. 製品形状図参照
外観	ネジ部にキズのないこと
	めっき剥離のないこと
かしめトルク	14N・m 以上であること
その他	使用上支障のないこと

#### ②支持ボルト

項目	仕様・品質
ボルト部材質	JIS G 3445 (機械構造用炭素鋼鋼管) STKM11A (相当) または STKM12C (相当) または 溶融めっき鋼帯 (ZAM) STKM11A (相当)
ボルト部表面処理※	JIS H 8610 (電気亜鉛めっき) 3級
防振ゴム部材質	JIS K 6386 (防振ゴム-ゴム材料の区分) A種 硬さ 83 ± 5°
寸法	2. 製品形状図参照
外観	ネジ部にキズのないこと
	めっき剥離のないこと
その他	使用上支障のないこと

※溶融めっき鋼帯は表面処理済。

### 1-2.接着剤

項目	仕様・品質
材質	ポリウレタン系
寸法	400ml または 200ml
その他	シアン化合物、有機リン化合物、ヒ素及びその化合物、ホルムアルデヒド、水質汚濁防止法に係る重金属類、PCB、フェノール等の物質、トルエン、キシレン及び木材保存剤、可塑剤、防蟻剤は使用していない。

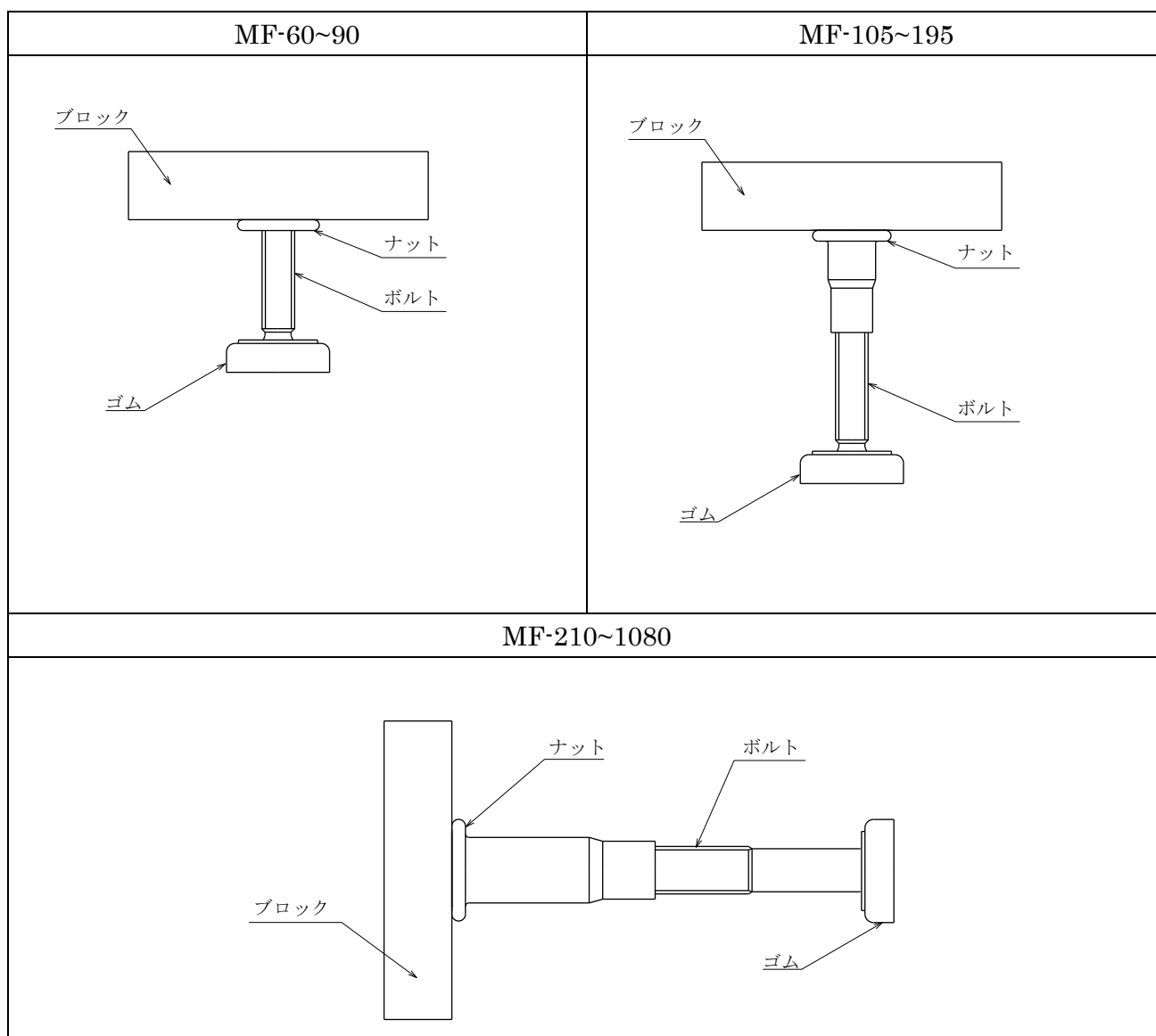
### 1-3.ビス

項目	仕様・品質
材質	鉄
寸法	φ3.8 長さ 38、45mm
その他	使用上支障のないこと

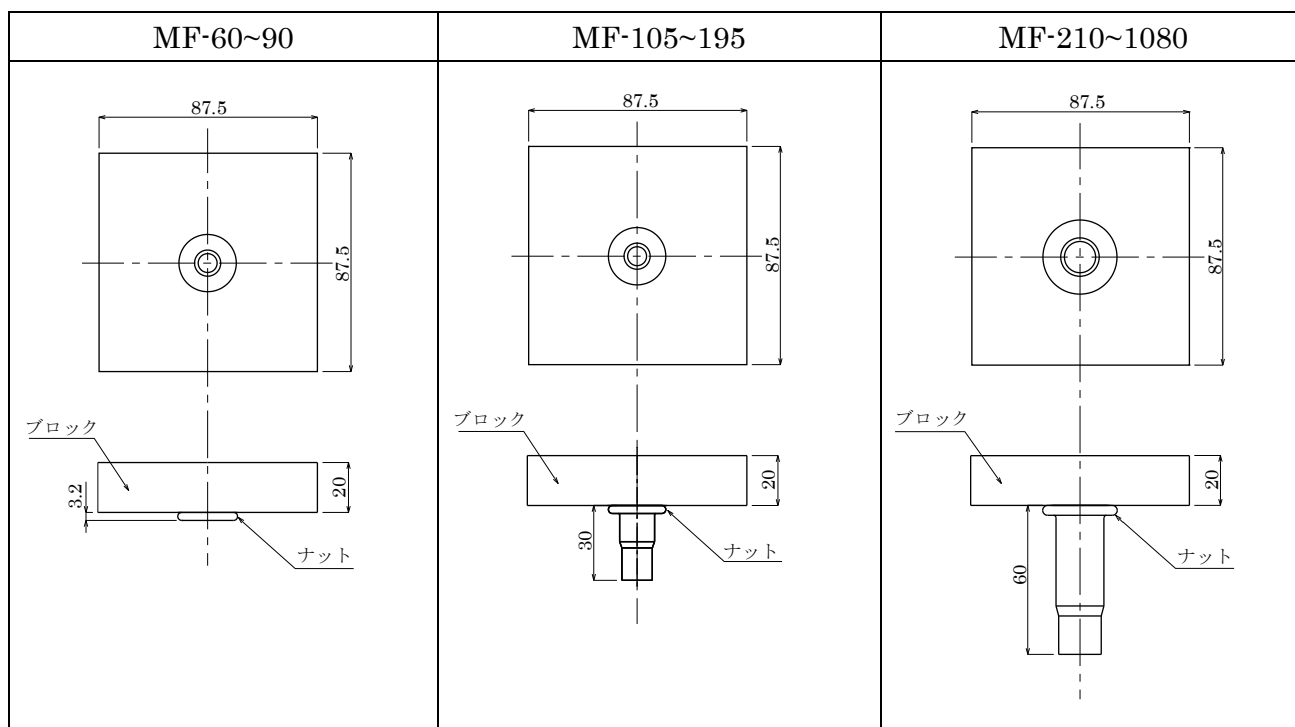
ST-GJ-204(第1版)2021.10.01

## 2. 製品形状図

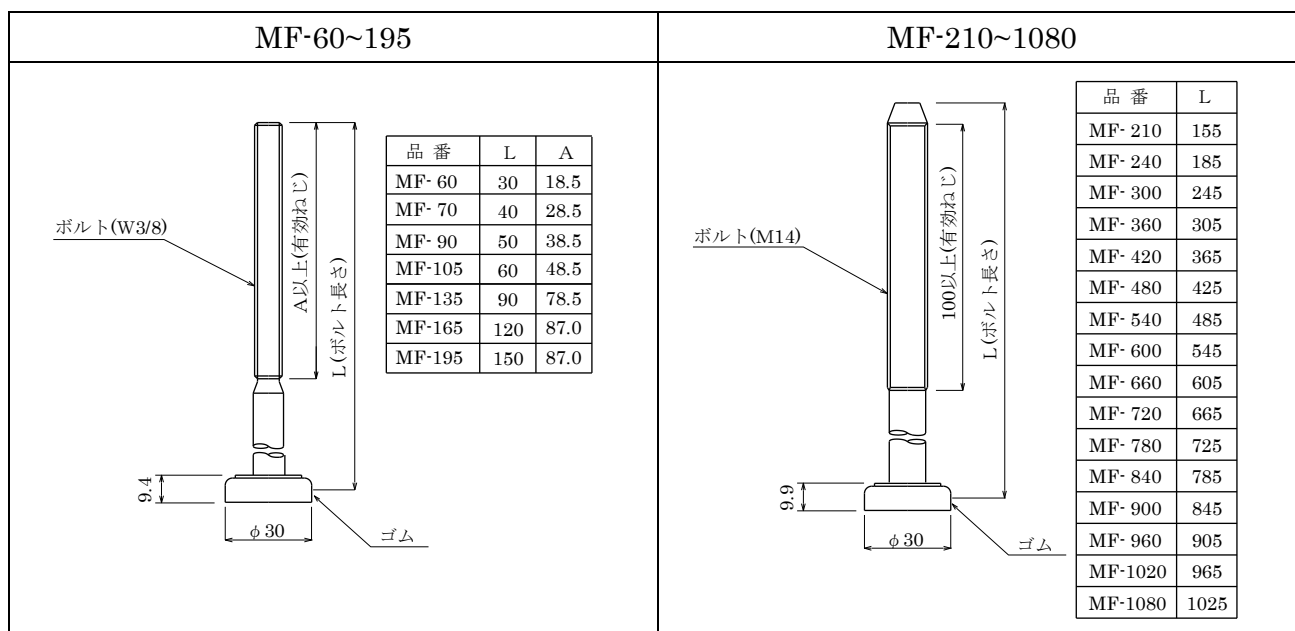
### 2-1. 支持脚



## 2-2.台座



## 2-3.支持ボルト



### 3. 適応床高（床パネル厚20mm時の床パネル天端までの高さ）

床パネル厚20mm（適応床高はボード天端）

品 番	適応床高(mm)
MF- 60S38	59 ~ 70
MF- 70S38	65 ~ 80
MF- 90S38	75 ~ 90
MF- 105S38	86 ~ 127
MF- 135S38	115 ~ 157
MF- 165S38	145 ~ 187
MF- 195S38	175 ~ 217
MF- 210S38	181 ~ 245
MF- 240S38	211 ~ 275
MF- 300S38	271 ~ 335
MF- 360S38	331 ~ 395
MF- 420S38	391 ~ 455
MF- 480S38	451 ~ 515
MF- 540S38	511 ~ 575
MF- 600S38	571 ~ 635
MF- 660S38	631 ~ 695
MF- 720S38	691 ~ 755
MF- 780S38	751 ~ 815
MF- 840S38	811 ~ 875
MF- 900S38	871 ~ 935
MF- 960S38	931 ~ 995
MF-1020S38	991 ~1055
MF-1080S38	1051 ~1115

床パネル厚25mm (適応床高はボード天端)

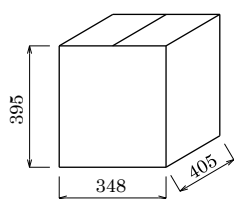
品 番	適応床高(mm)
MF- 60L45	64 ~ 75
MF- 70L45	70 ~ 85
MF- 90L45	80 ~ 95
MF- 105L45	91 ~ 132
MF- 135L45	120 ~ 162
MF- 165L45	150 ~ 192
MF- 195L45	180 ~ 222
MF- 210L45	186 ~ 250
MF- 240L45	216 ~ 280
MF- 300L45	276 ~ 340
MF- 360L45	336 ~ 400
MF- 420L45	396 ~ 460
MF- 480L45	456 ~ 520
MF- 540L45	516 ~ 580
MF- 600L45	576 ~ 640
MF- 660L45	636 ~ 700
MF- 720L45	696 ~ 760
MF- 780L45	756 ~ 820
MF- 840L45	816 ~ 880
MF- 900L45	876 ~ 940
MF- 960L45	936 ~1000
MF-1020L45	996 ~1060
MF-1080L45	1056 ~1120

床パネル厚30mm (適応床高はボード天端)

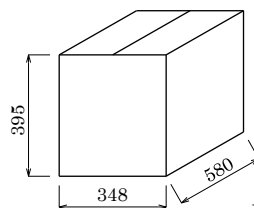
品 番	適応床高(mm)
MF- 60L45	69 ~ 80
MF- 70L45	75 ~ 90
MF- 90L45	85 ~ 100
MF- 105L45	96 ~ 137
MF- 135L45	125 ~ 167
MF- 165L45	155 ~ 197
MF- 195L45	185 ~ 227
MF- 210L45	191 ~ 255
MF- 240L45	221 ~ 285
MF- 300L45	281 ~ 345
MF- 360L45	341 ~ 405
MF- 420L45	401 ~ 465
MF- 480L45	461 ~ 525
MF- 540L45	521 ~ 585
MF- 600L45	581 ~ 645
MF- 660L45	641 ~ 705
MF- 720L45	701 ~ 765
MF- 780L45	761 ~ 825
MF- 840L45	821 ~ 885
MF- 900L45	881 ~ 945
MF- 960L45	941 ~1005
MF-1020L45	1001 ~1065
MF-1080L45	1061 ~1125

## 4. 梱包仕様

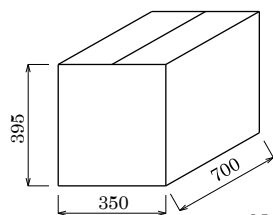
### 4-1. 梱包外観



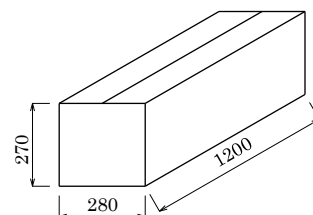
No.02



No.01



No.41



No.42

### 4-2. 梱包重量

品番	梱包重量(kg/箱)	入数	梱包箱(mm)
MF- 60S38	17.8	100 セット	No.02 405×348×395
MF- 70S38	18.1		
MF- 90S38	18.5		
MF- 105S38	16.2	80 セット	No.01 580×348×395
MF- 135S38	17.4		
MF- 165S38	18.4		
MF- 195S38	19.6	50 セット	
MF- 210S38	14.6		
MF- 240S38	17.7		
MF- 300S38	19.5	40 セット	
MF- 360S38	17.1		
MF- 420S38	18.6		
MF- 480S38	20.0	30 セット	No.41 700×350×395
MF- 540S38	16.6		
MF- 600S38	17.7		
MF- 660S38	18.7	20 セット	No.42 1200×280×270
MF- 720S38	13.9		
MF- 780S38	14.6		
MF- 840S38	15.3		
MF- 900S38	16.0		
MF- 960S38	16.7		
MF-1020S38	17.5		
MF-1080S38	18.2		



品 番	梱包重量(kg/箱)	入数	梱包箱(mm)
MF- 60L45	17.8	100 セット	No.02 405×348×395
MF- 70L45	18.1		
MF- 90L45	18.5		
MF- 105L45	16.2	80セット	No.01 580×348×395
MF- 135L45	17.4		
MF- 165L45	18.4		
MF- 195L45	19.6		
MF- 210L45	14.6	50セット	
MF- 240L45	17.7		
MF- 300L45	19.5		
MF- 360L45	17.1	40 セット	
MF- 420L45	18.6		
MF- 480L45	20.0		
MF- 540L45	16.6	30 セット	No.41 700×350×395
MF- 600L45	17.7		
MF- 660L45	18.7		
MF- 720L45	13.9	20セット	No.42 1200×280×270
MF- 780L45	14.6		
MF- 840L45	15.3		
MF- 900L45	16.0		
MF- 960L45	16.7		
MF-1020L45	17.5		
MF-1080L45	18.2		

仕様は予告なく変更することがあります。