

製品仕様書

製品名称 : WP型支持脚

目次

1. 製品仕様
2. 製品形状図
3. 適応床高
4. 梱包仕様

泰成 株式会社

〒399-4102 長野県駒ヶ根市飯坂2-8-34

1. 製品仕様

1-1.支持脚

①台座

項目	仕様・品質
ブロック部材質	JIS A 5908 (パーティクルボード) 18MR1 (M) または 18MR2 (P) F☆☆☆☆
粘着テープ材質	両面粘着テープ ブチルゴム系またはアクリル系
ナット部材質	JIS G 3131 (熱間圧延軟鋼板及び鋼帯) SPHC または JIS G 3507-1 (冷間圧造用炭素鋼-第1部:線材) SWRCH10R (相当) または JIS G 3507-2 (冷間圧造用炭素鋼-第2部:線) SWCH10R (相当) または JIS G 3505 (軟鋼線材) SWRM6 (相当) または SWRCH10R (相当)
ナット部表面処理	JIS H 8610 (電気亜鉛めっき) 3級
寸法	2. 製品形状図参照
外観	ネジ部にキズのないこと
	めっき剥離のないこと
かしめトルク	14N・m 以上であること
その他	使用上支障のないこと

②支持ボルト

項目	仕様・品質
ボルト部材質	JIS G 3445 (機械構造用炭素鋼鋼管) STKM11A (相当) または STKM12C (相当) または 溶融めっき鋼帯 (ZAM) STKM11A (相当)
ボルト部表面処理※	JIS H 8610 (電気亜鉛めっき) 3級
防振ゴム部材質	JIS K 6386 (防振ゴム・ゴム材料の区分) A種 硬さ 83 ± 5°
寸法	2. 製品形状図参照
外観	ネジ部にキズのないこと
	めっき剥離のないこと
その他	使用上支障のないこと

※溶融めっき鋼帯は表面処理済。

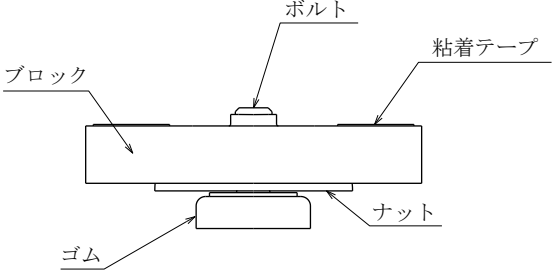
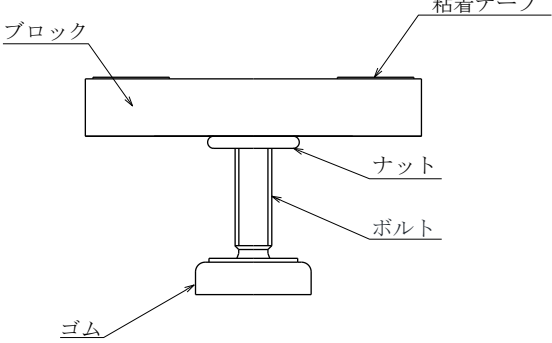
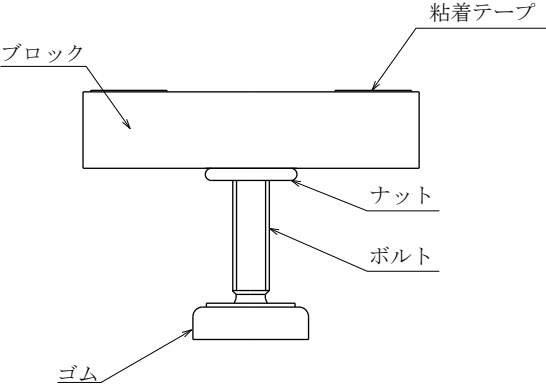
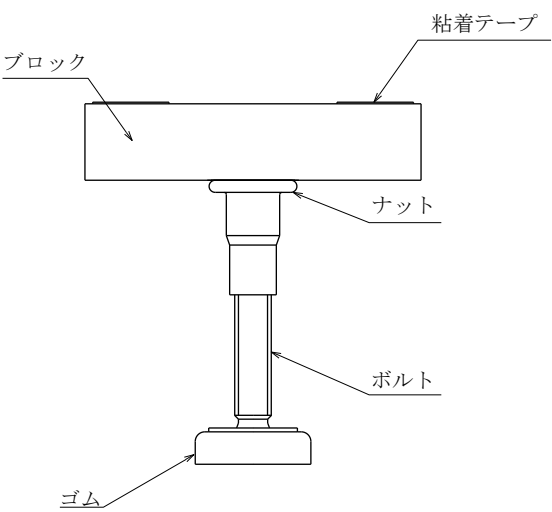
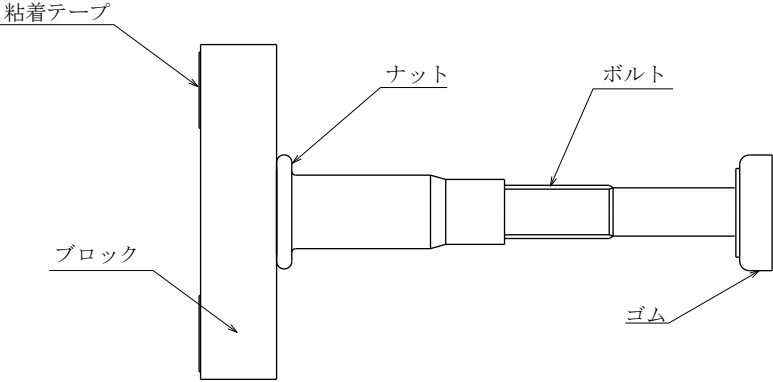
1-2.接着剤

項目	仕様・品質
材質	ポリウレタン系
寸法	400ml または 200ml
その他	シアン化合物、有機リン化合物、ヒ素及びその化合物、ホルムアルデヒド、水質汚濁防止法に係る重金属類、PCB、フェノール等の物質、トルエン、キシレン及び木材保存剤、可塑剤、防蟻剤は使用していない。

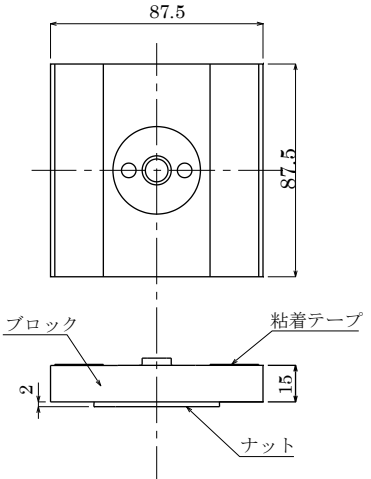
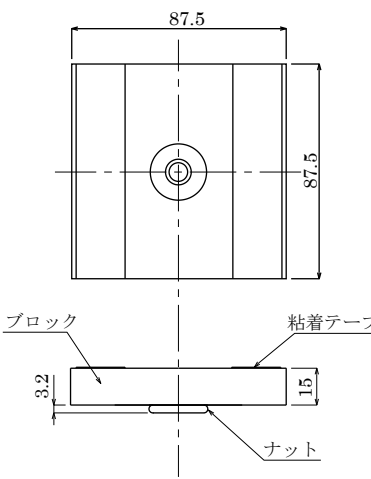
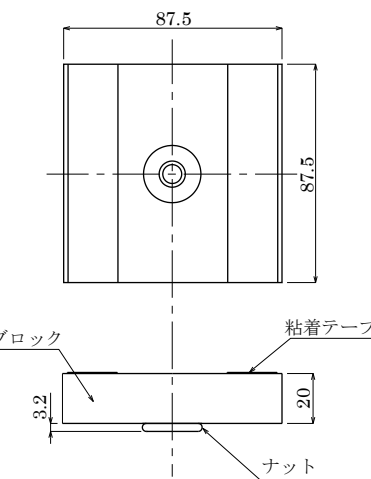
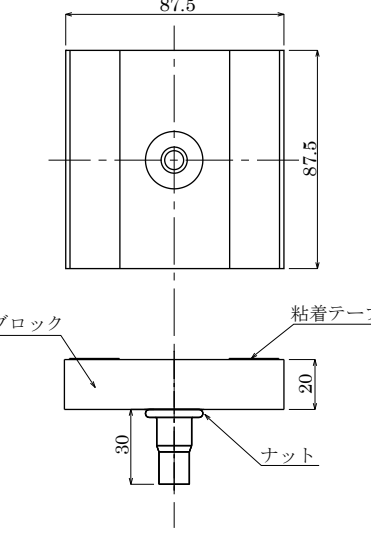
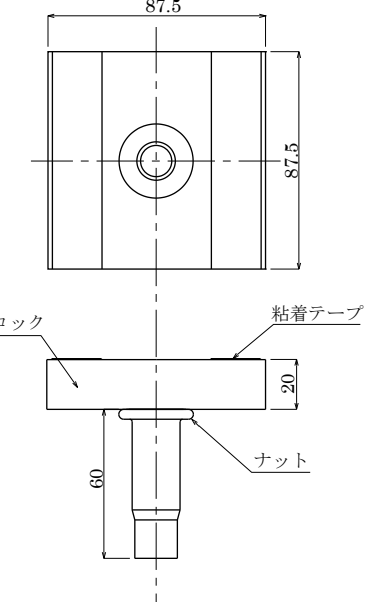
ST-GJ-203(第1版)2021.10.01

2. 製品形状図

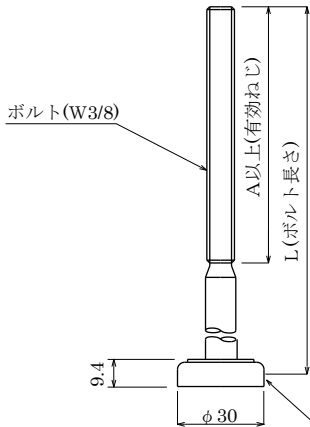
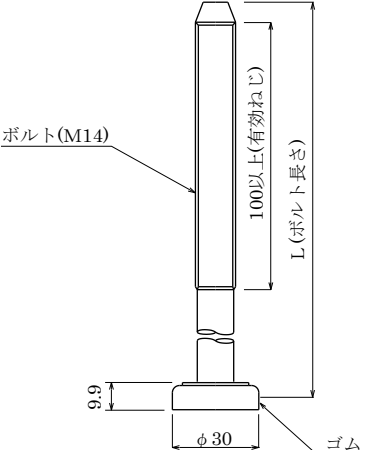
2-1. 支持脚

WP-50・55	WP-70
 <p>ボルト 粘着テープ ブロック ゴム ナット</p>	 <p>粘着テープ ブロック ナット ボルト ゴム</p>
WP-80	WP-105~215
 <p>粘着テープ ブロック ナット ボルト ゴム</p>	 <p>粘着テープ ブロック ナット ボルト ゴム</p>
WP-230~1070	
 <p>粘着テープ ナット ボルト ブロック ゴム</p>	

2-2.台座

WP-50・55	WP-70	WP-80
		
WP-105~215	WP-230~1070	
		

2-3.支持ボルト

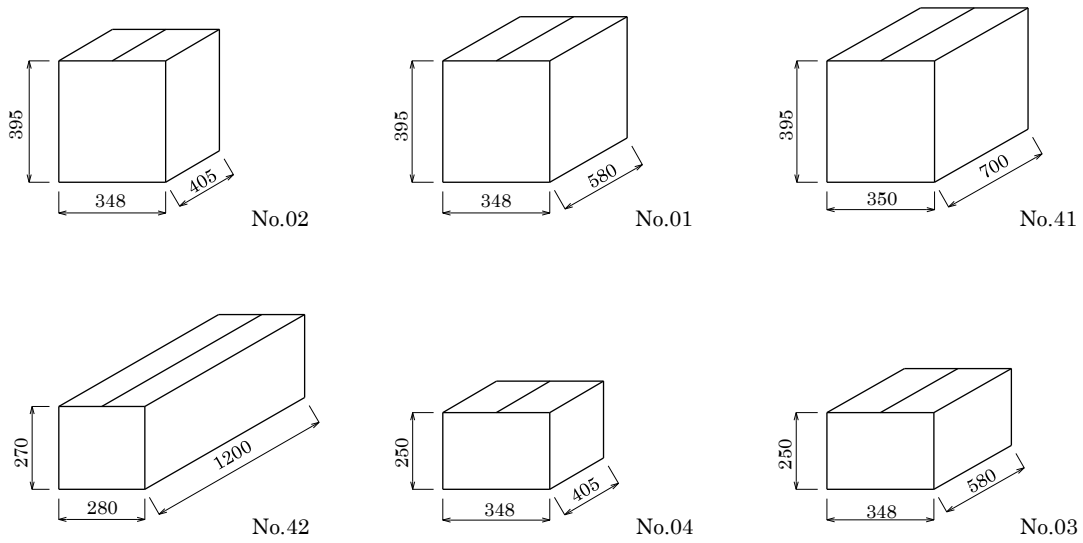
WP-50~215	WP-230~1070																																																														
 <table border="1" style="margin-left: auto; margin-right: auto; border-collapse: collapse; text-align: center;"> <thead> <tr> <th>品番</th> <th>L</th> <th>A</th> </tr> </thead> <tbody> <tr><td>WP-50</td><td>30</td><td>18.5</td></tr> <tr><td>WP-55</td><td>40</td><td>28.5</td></tr> <tr><td>WP-70</td><td>50</td><td>38.5</td></tr> <tr><td>WP-80</td><td>60</td><td>48.5</td></tr> <tr><td>WP-105</td><td>60</td><td>48.5</td></tr> <tr><td>WP-125</td><td>90</td><td>78.5</td></tr> <tr><td>WP-155</td><td>120</td><td>87.0</td></tr> <tr><td>WP-185</td><td>150</td><td>87.0</td></tr> <tr><td>WP-215</td><td>180</td><td>87.0</td></tr> </tbody> </table>	品番	L	A	WP-50	30	18.5	WP-55	40	28.5	WP-70	50	38.5	WP-80	60	48.5	WP-105	60	48.5	WP-125	90	78.5	WP-155	120	87.0	WP-185	150	87.0	WP-215	180	87.0	 <table border="1" style="margin-left: auto; margin-right: auto; border-collapse: collapse; text-align: center;"> <thead> <tr> <th>品番</th> <th>L</th> </tr> </thead> <tbody> <tr><td>WP-230</td><td>185</td></tr> <tr><td>WP-290</td><td>245</td></tr> <tr><td>WP-350</td><td>305</td></tr> <tr><td>WP-410</td><td>365</td></tr> <tr><td>WP-470</td><td>425</td></tr> <tr><td>WP-530</td><td>485</td></tr> <tr><td>WP-590</td><td>545</td></tr> <tr><td>WP-650</td><td>605</td></tr> <tr><td>WP-710</td><td>665</td></tr> <tr><td>WP-770</td><td>725</td></tr> <tr><td>WP-830</td><td>785</td></tr> <tr><td>WP-890</td><td>845</td></tr> <tr><td>WP-950</td><td>905</td></tr> <tr><td>WP-1010</td><td>965</td></tr> <tr><td>WP-1070</td><td>1025</td></tr> </tbody> </table>	品番	L	WP-230	185	WP-290	245	WP-350	305	WP-410	365	WP-470	425	WP-530	485	WP-590	545	WP-650	605	WP-710	665	WP-770	725	WP-830	785	WP-890	845	WP-950	905	WP-1010	965	WP-1070	1025
品番	L	A																																																													
WP-50	30	18.5																																																													
WP-55	40	28.5																																																													
WP-70	50	38.5																																																													
WP-80	60	48.5																																																													
WP-105	60	48.5																																																													
WP-125	90	78.5																																																													
WP-155	120	87.0																																																													
WP-185	150	87.0																																																													
WP-215	180	87.0																																																													
品番	L																																																														
WP-230	185																																																														
WP-290	245																																																														
WP-350	305																																																														
WP-410	365																																																														
WP-470	425																																																														
WP-530	485																																																														
WP-590	545																																																														
WP-650	605																																																														
WP-710	665																																																														
WP-770	725																																																														
WP-830	785																																																														
WP-890	845																																																														
WP-950	905																																																														
WP-1010	965																																																														
WP-1070	1025																																																														

3. 適応床高（床パネル厚20mm時の床パネル天端までの高さ）

品 番	適応床高(mm)
WP- 50	43 ~ 50
WP- 55	45 ~ 60
WP- 70	55 ~ 86
WP- 80	65 ~ 101
WP- 105	86 ~ 128
WP- 125	95 ~ 158
WP- 155	125 ~ 188
WP- 185	155 ~ 218
WP- 215	185 ~ 248
WP- 230	191 ~ 276
WP- 290	251 ~ 336
WP- 350	311 ~ 396
WP- 410	371 ~ 456
WP- 470	431 ~ 516
WP- 530	491 ~ 576
WP- 590	551 ~ 636
WP- 650	611 ~ 696
WP- 710	671 ~ 756
WP- 770	731 ~ 816
WP- 830	791 ~ 876
WP- 890	851 ~ 936
WP- 950	911 ~ 996
WP-1010	971 ~1056
WP-1070	1031 ~1116

4. 梱包仕様

4-1. 梱包外観



4-2. 梱包重量

品番	梱包重量(kg/箱)	入数	梱包箱(mm)
WP- 50	17.0	100セット	No.02 405×348×395
WP- 55	17.3		
WP- 70	14.5		
WP- 80	18.2	80セット	No.01 580×348×395
WP- 105	15.8		
WP- 125	16.7		
WP- 155	17.7		
WP- 185	18.9		
WP- 215	13.0	50セット	
WP- 230	17.3		
WP- 290	19.0	40セット	
WP- 350	16.8		
WP- 410	18.2		
WP- 470	19.6	30セット	No.41 700×350×395
WP- 530	16.4		
WP- 590	17.4		
WP- 650	18.5	20セット	No.42 1200×280×270
WP- 710	13.8		
WP- 770	14.5		
WP- 830	15.2		
WP- 890	15.9		
WP- 950	16.6		
WP-1010	17.3		
WP-1070	18.0		

品番	梱包重量(kg/箱)	入数	梱包箱(mm)
WP-50h	9.0	50セット	No.04 405×348×250
WP-55h	9.2		
WP-70h	7.8		
WP-80h	9.8		
WP-105h	8.6	40セット	No.03 580×348×250
WP-125h	9.0		
WP-155h	9.5		
WP-185h	10.1		
WP-215h	7.3	25セット	
WP-230h	9.3		
WP-290h	10.2		
WP-350h	9.2	20セット	
WP-410h	9.9		
WP-470h	10.6		

仕様は予告なく変更することがあります。