

製品仕様書

製品名称 : 防振システムネダNT3型

目次

1. 製品仕様
2. 製品形状図
3. 適応床高
4. 梱包仕様

泰成 株式会社

〒399-4102 長野県駒ヶ根市飯坂2-8-34

1. 製品仕様

1-1.システムネダ

①支持ネダ

項目	仕様・品質
ネダ部材質	単板積層材または普通合板 F☆☆☆☆
ナット部材質	JIS G 3507-1 (冷間圧造用炭素鋼-第1部:線材) SWRCH10R (相当) または JIS G 3507-2 (冷間圧造用炭素鋼-第2部:線) SWCH10R (相当) または JIS G 3505 (軟鋼線材) SWRM6 (相当) または SWRCH10R (相当)
ナット部表面処理	JIS H 8610 (電気亜鉛めっき) 3級
寸法	2. 製品形状図参照
外観	ネジ部にキズのないこと
	めっき剥離のないこと
その他	使用上支障のないこと

②支持ボルト

項目	仕様・品質
ボルト部材質	JIS G 3445 (機械構造用炭素鋼鋼管) STKM11A (相当) または STKM12C (相当) または STKM11A (相当)
ボルト部表面処理	JIS H 8610 (電気亜鉛めっき) 3級
防振ゴム部材質	JIS K 6386 (防振ゴム-ゴム材料の区分) A種 硬さ 65 ± 5°
寸法	2. 製品形状図参照
外観	ネジ部にキズのないこと
	めっき剥離のないこと
その他	使用上支障のないこと

1-2.Sパッキン

項目	仕様・品質
材質	ポリエチレン発泡体
寸法	(幅)15×(長)40×(厚)15mm
その他	使用上支障のないこと

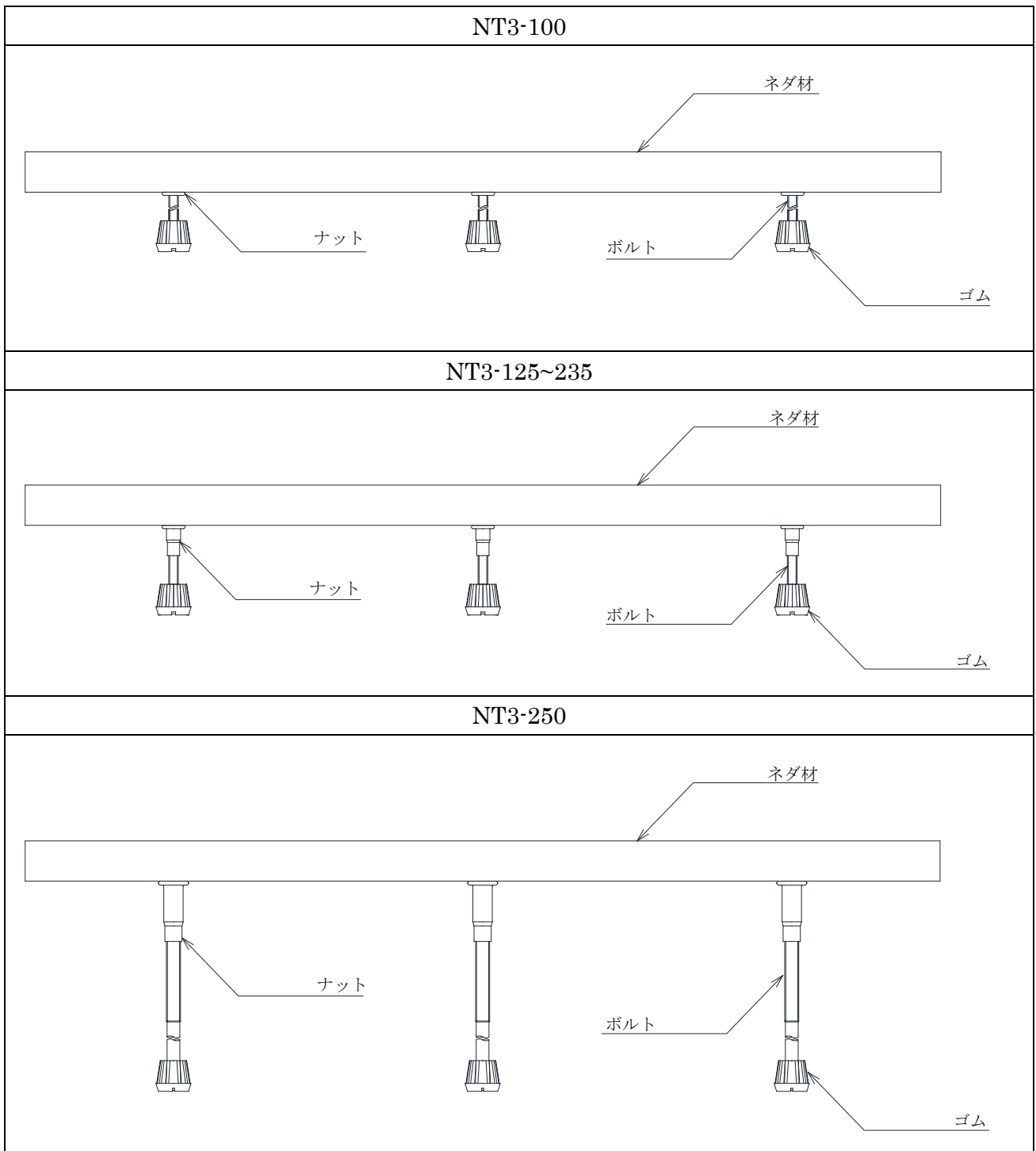
1-3.接着剤

項目	仕様・品質
材質	ポリウレタン系
寸法	400ml または 200ml
その他	シアン化合物、有機リン化合物、ヒ素及びその化合物、ホルムアルデヒド、水質汚濁防止法に係る重金属類、PCB、フェノール等の物質、トルエン、キシレン及び木材保存剤、可塑剤、防蟻剤は使用していない。

2. 製品形状図

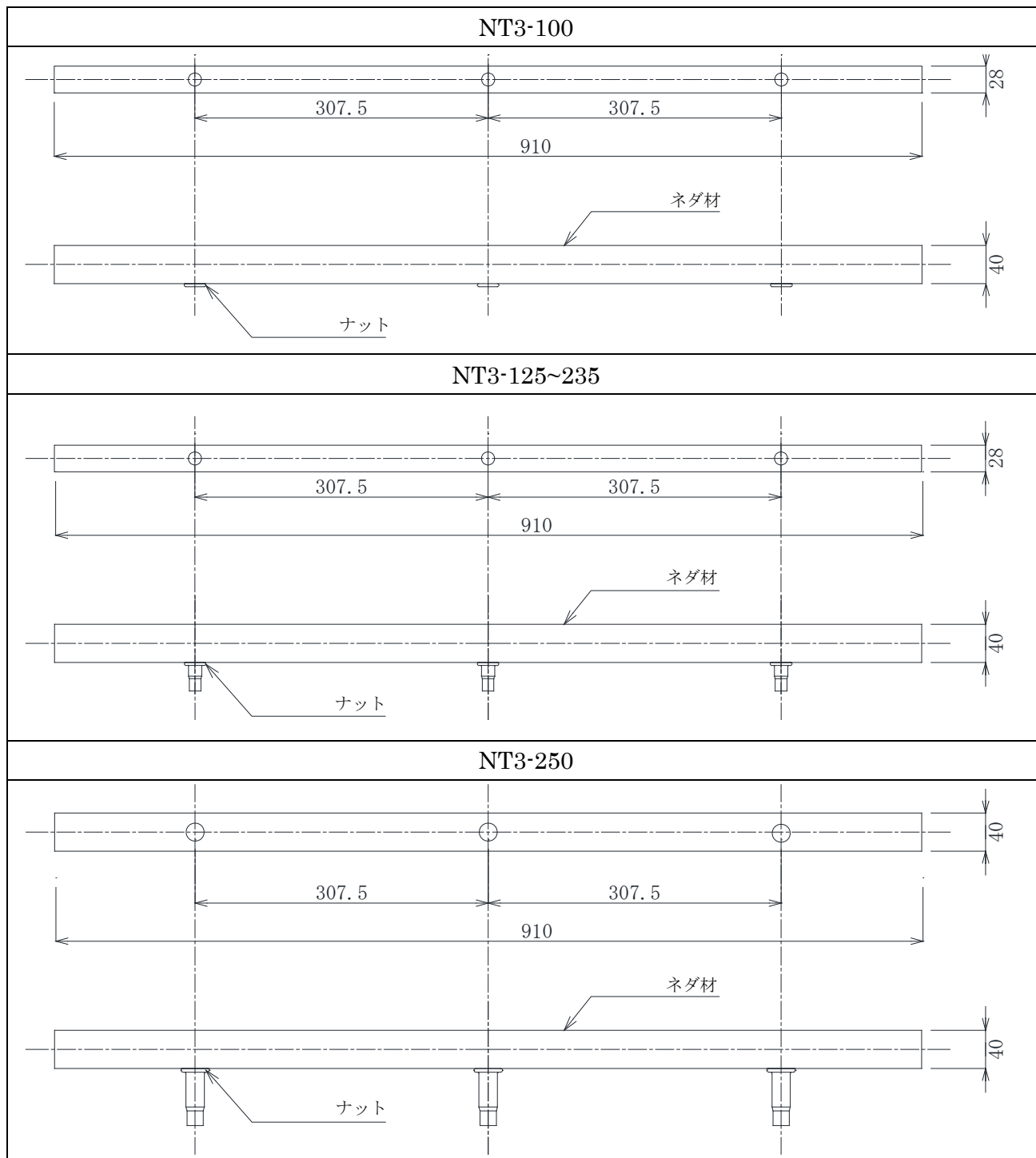
2-1. システムネダ

2-1-1. NT3型



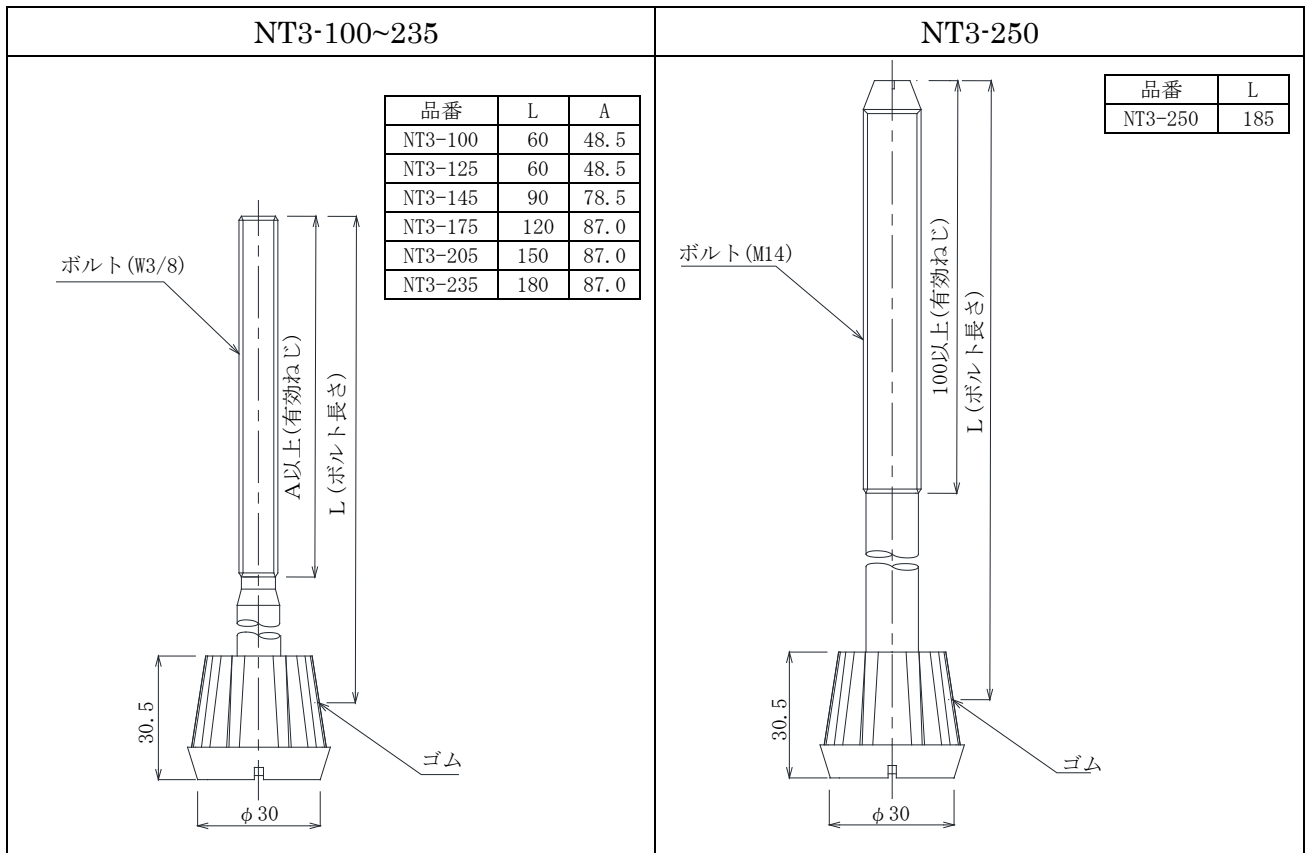
2-2.ネダ材

2-2-1.NT3型



2-3.支持ボルト

2-3-1.NT3型



3. 適応床高（ネダ天端までの高さ）

NT3型

品 番	適応床高(mm)
NT3- 100	82 ~ 116
NT3- 125	102 ~ 144
NT3- 145	111 ~ 174
NT3- 175	141 ~ 204
NT3- 205	171 ~ 234
NT3- 235	201 ~ 264
NT3- 250	207 ~ 270

4. 梱包仕様

4-1. 梱包外観



4-2. 梱包重量

品番	梱包重量(kg/箱)		入数		梱包箱 (mm)	上段 ボルト
	ボルト	ネダ	ボルト	ネダ		下段 ネダ
NT3- 100	3.8	14.3	60	20	No.37 622×247×175 No.34 969×324×173	
NT3- 125						
NT3- 145	4.5					
NT3- 175	5.2	15.2				
NT3- 205	6.1					
NT3- 235	6.9					
NT3- 250	7.0	19.9	42	14		

仕様は予告なく変更することがあります。