

製品仕様書

製品名称 : ADY型支持脚

目次

1. 製品仕様
2. 製品形状図
3. 適応床高
4. 梱包仕様

泰成 株式会社

〒399-4102 長野県駒ヶ根市飯坂2-8-34

1. 製品仕様

1-1. 支持脚

① 台座パーツ

項目	仕様・品質
台座パーツ材質	ABS樹脂
寸法	2. 製品形状図参照
外観	ネジ部にキズのないこと
その他	使用上支障のないこと

② ヘッドナット

項目	仕様・品質
ヘッドパーツ材質	ABS樹脂
ナット部材質	JIS G 3507-1 (冷間圧造用炭素鋼-第1部:線材) SWRCH10R (相当) または JIS G 3445 (機械構造用炭素鋼鋼管) STKM11A (相当) または JIS G 3505 (軟鋼線材) SWRM6 (相当) または SWRCH10R (相当)
ナット部表面処理	JIS H 8610 (電気亜鉛めっき) 3級
寸法	2. 製品形状図参照
外観	ネジ部にキズのないこと めっき剥離のないこと
ナット圧入	ヘッドパーツとナットにガタのないこと
その他	使用上支障のないこと

③ 支持ボルト

項目	仕様・品質
ボルト部材質	JIS G 3445 (機械構造用炭素鋼鋼管) STKM11A (相当) または STKM12C (相当) または 溶融めっき鋼帯 (ZAM) STKM11A (相当)
ボルト部表面処理※	JIS H 8610 (電気亜鉛めっき) 3級
防振ゴム部材質	JIS K 6386 (防振ゴム-ゴム材料の区分) A種 硬さ 65 ± 5°
寸法	2. 製品形状図参照
外観	ネジ部にキズのないこと めっき剥離のないこと
その他	使用上支障のないこと

※溶融めっき鋼帯は表面処理済。

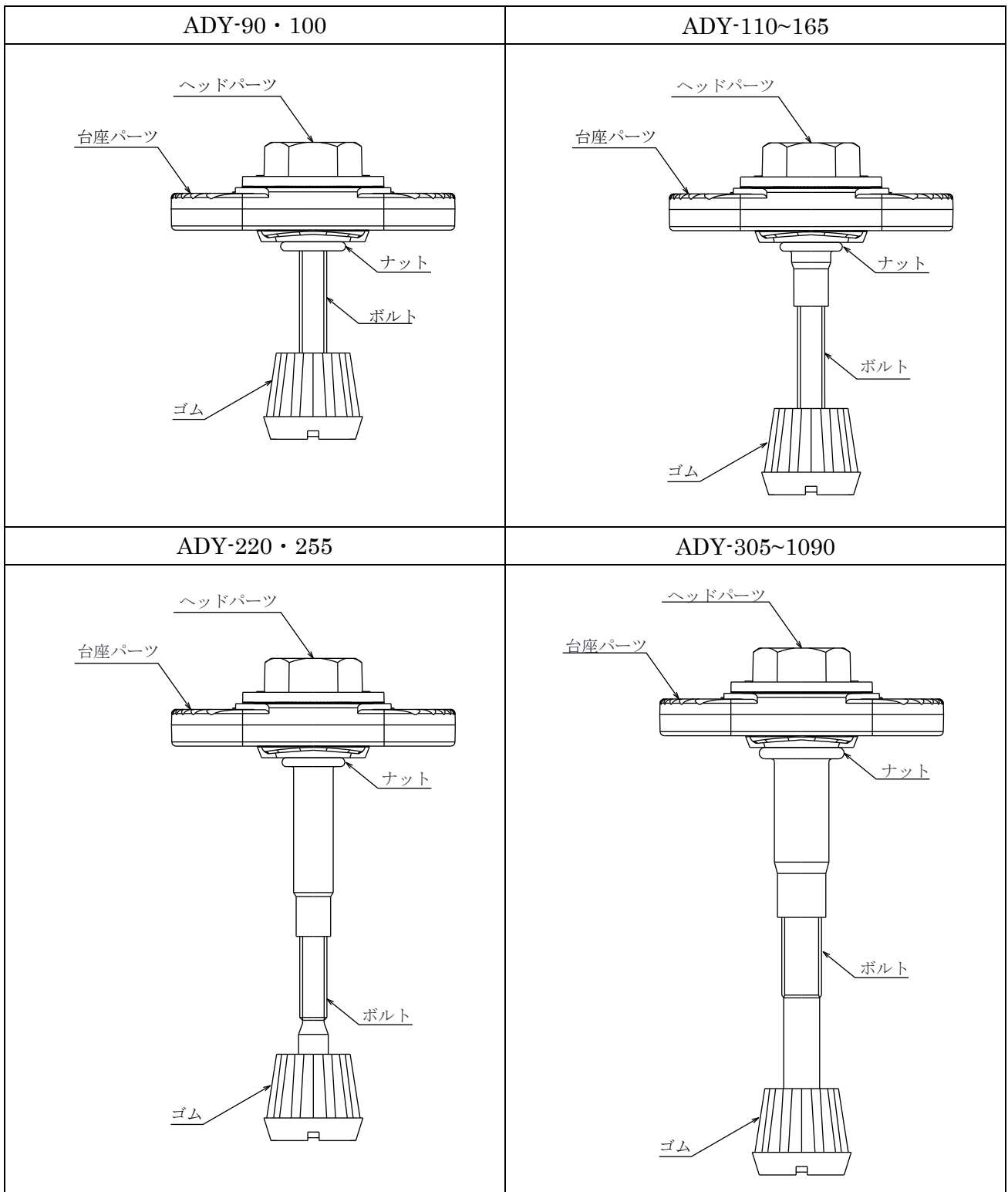
1-2. 接着剤

項目	仕様・品質
材質	ポリウレタン系
寸法	200ml
その他	シアン化合物、有機リン化合物、ヒ素及びその化合物、ホルムアルデヒド、水質汚濁防止法に係る重金属類、PCB、フェノール等の物質、トルエン、キシレン及び木材保存剤、可塑剤、防蟻剤は使用していない。

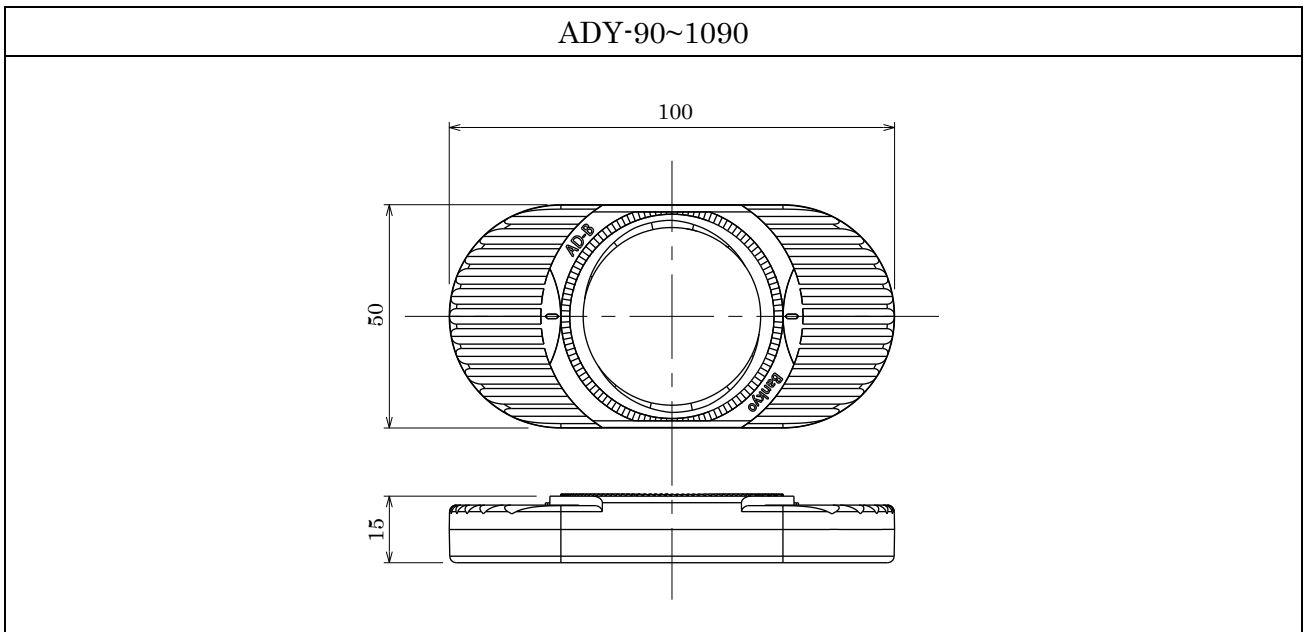
ST-GJ-201(第1版)2021.10.01

2. 製品形状図

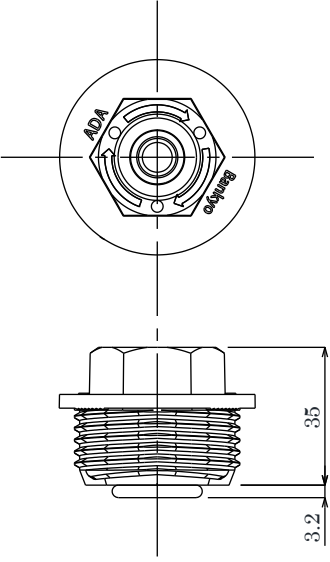
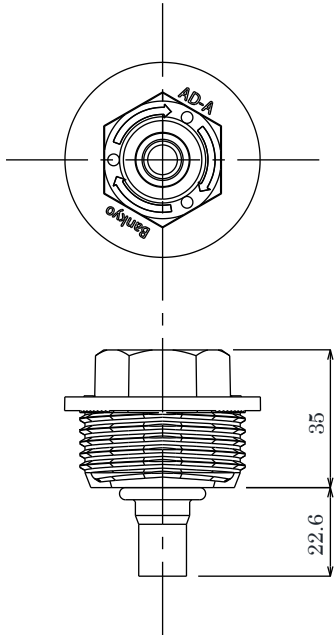
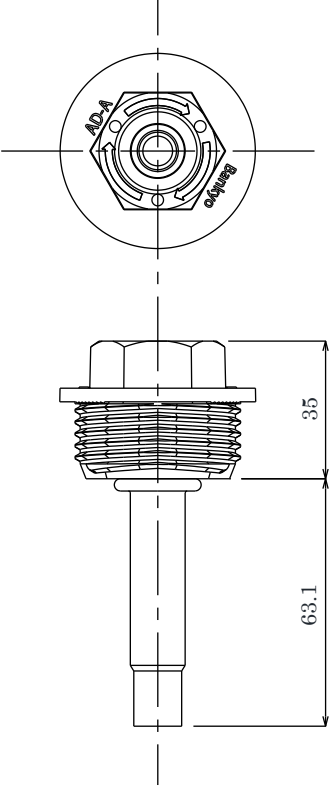
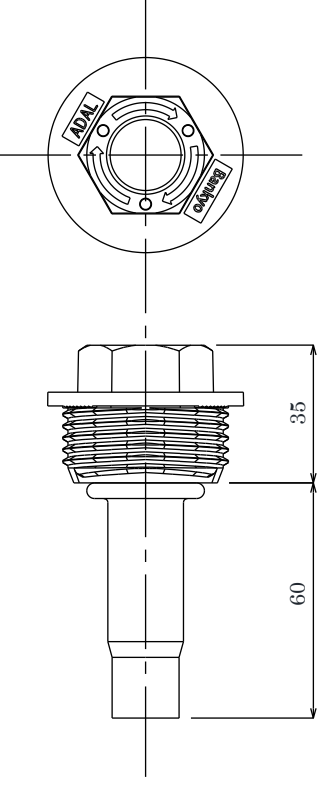
2-1. 支持脚



2-2. 台座パーツ



2-3.ヘッドナット

ADY-90・100	ADY-110~165
	
ADY-220・255	ADY-305~1090
	

2-4. 支持ボルト

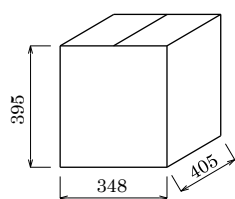
ADY-90~255	ADY-305~1090																																																						
<table border="1" style="margin-left: auto; margin-right: auto; border-collapse: collapse;"> <thead> <tr> <th>品番</th> <th>L</th> <th>A</th> </tr> </thead> <tbody> <tr><td>ADY-90</td><td>50</td><td>38.5</td></tr> <tr><td>ADY-100</td><td>60</td><td>48.5</td></tr> <tr><td>ADY-110</td><td>60</td><td>48.5</td></tr> <tr><td>ADY-140</td><td>90</td><td>78.5</td></tr> <tr><td>ADY-165</td><td>120</td><td>87.0</td></tr> <tr><td>ADY-220</td><td>150</td><td>87.0</td></tr> <tr><td>ADY-255</td><td>180</td><td>87.0</td></tr> </tbody> </table>	品番	L	A	ADY-90	50	38.5	ADY-100	60	48.5	ADY-110	60	48.5	ADY-140	90	78.5	ADY-165	120	87.0	ADY-220	150	87.0	ADY-255	180	87.0	<table border="1" style="margin-left: auto; margin-right: auto; border-collapse: collapse;"> <thead> <tr> <th>品番</th> <th>L</th> </tr> </thead> <tbody> <tr><td>ADY-305</td><td>245</td></tr> <tr><td>ADY-370</td><td>305</td></tr> <tr><td>ADY-430</td><td>365</td></tr> <tr><td>ADY-490</td><td>425</td></tr> <tr><td>ADY-550</td><td>485</td></tr> <tr><td>ADY-610</td><td>545</td></tr> <tr><td>ADY-670</td><td>605</td></tr> <tr><td>ADY-730</td><td>665</td></tr> <tr><td>ADY-790</td><td>725</td></tr> <tr><td>ADY-850</td><td>785</td></tr> <tr><td>ADY-910</td><td>845</td></tr> <tr><td>ADY-970</td><td>905</td></tr> <tr><td>ADY-1030</td><td>965</td></tr> <tr><td>ADY-1090</td><td>1025</td></tr> </tbody> </table>	品番	L	ADY-305	245	ADY-370	305	ADY-430	365	ADY-490	425	ADY-550	485	ADY-610	545	ADY-670	605	ADY-730	665	ADY-790	725	ADY-850	785	ADY-910	845	ADY-970	905	ADY-1030	965	ADY-1090	1025
品番	L	A																																																					
ADY-90	50	38.5																																																					
ADY-100	60	48.5																																																					
ADY-110	60	48.5																																																					
ADY-140	90	78.5																																																					
ADY-165	120	87.0																																																					
ADY-220	150	87.0																																																					
ADY-255	180	87.0																																																					
品番	L																																																						
ADY-305	245																																																						
ADY-370	305																																																						
ADY-430	365																																																						
ADY-490	425																																																						
ADY-550	485																																																						
ADY-610	545																																																						
ADY-670	605																																																						
ADY-730	665																																																						
ADY-790	725																																																						
ADY-850	785																																																						
ADY-910	845																																																						
ADY-970	905																																																						
ADY-1030	965																																																						
ADY-1090	1025																																																						

3. 適応床高（床パネル厚20mm時の床パネル天端までの高さ）

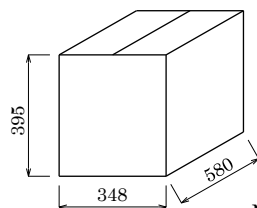
品 番	適応床高(mm)
ADY- 90	73 ~ 104
ADY- 100	83 ~ 114
ADY- 110	92 ~ 133
ADY- 140	113 ~ 163
ADY- 165	143 ~ 193
ADY- 220	185 ~ 264
ADY- 255	215 ~ 294
ADY- 305	268 ~ 349
ADY- 370	328 ~ 409
ADY- 430	388 ~ 469
ADY- 490	448 ~ 529
ADY- 550	508 ~ 589
ADY- 610	568 ~ 649
ADY- 670	628 ~ 709
ADY- 730	688 ~ 769
ADY- 790	748 ~ 829
ADY- 850	808 ~ 889
ADY- 910	868 ~ 949
ADY- 970	928 ~1009
ADY-1030	988 ~1069
ADY-1090	1048 ~1129

4. 梱包仕様

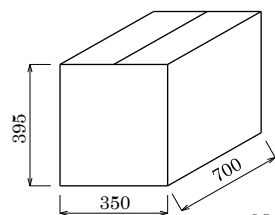
4-1. 梱包外観



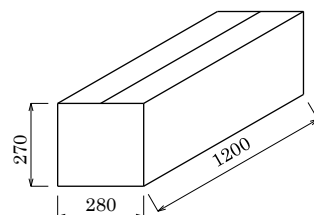
No.02



No.01



No.41



No.42

4-2. 梱包重量

品番	梱包重量(kg/箱)	入数	梱包箱(mm)
ADY- 90	7.5	50セット	No.02 405×348×395
ADY- 100	7.6		
ADY- 110	7.9		
ADY- 140	8.5		
ADY- 165	9.1		
ADY- 220	10.8		
ADY- 255	11.5		
ADY- 305	17.0	40セット	No.01 580×348×395
ADY- 370	18.7		
ADY- 430	16.7		
ADY- 490	18.1	30セット	No.41 700×350×395
ADY- 550	15.2		
ADY- 610	16.3		
ADY- 670	17.3		
ADY- 730	18.6		
ADY- 790	19.6		
ADY- 850	14.4		
ADY- 910	15.1		
ADY- 970	15.8		
ADY-1030	16.5		
ADY-1090	17.2		

仕様は予告なく変更することがあります。

ST-GJ-201(第1版)2021.10.01