

## 製品仕様書

製品名称 : YPE型支持脚

### 目次

1. 製品仕様
2. 製品形状図
3. 適応床高
4. 梱包仕様

泰成 株式会社

〒399-4102 長野県駒ヶ根市飯坂2-8-34

## 1. 製品仕様

### 1-1.支持脚

#### ①台座

項目	仕様・品質
ブロック部材質	JIS A 5908 (パーティクルボード) 18MR1 (M) または 18MR2 (P) F☆☆☆☆
粘着テープ材質	両面粘着テープ ブチルゴム系またはアクリル系
ナット部材質	JIS G 3131 (熱間圧延軟鋼板及び鋼帯) SPHC または JIS G 3507-1 (冷間圧造用炭素鋼-第1部:線材) SWRCH10R (相当) または JIS G 3507-2 (冷間圧造用炭素鋼-第2部:線) SWCH10R (相当) または JIS G 3505 (軟鋼線材) SWRM6 (相当) または SWRCH10R (相当)
ナット部表面処理	JIS H 8610 (電気亜鉛めっき) 3級
寸法	2. 製品形状図参照
外観	ネジ部にキズのないこと
	めっき剥離のないこと
かしめトルク	14N・m 以上であること
その他	使用上支障のないこと

#### ②支持ボルト

項目	仕様・品質
ボルト部材質	JIS G 3445 (機械構造用炭素鋼鋼管) STKM11A (相当) または STKM12C (相当) または 溶融めっき鋼帯 (ZAM) STKM11A (相当)
ボルト部表面処理※	JIS H 8610 (電気亜鉛めっき) 3級
防振ゴム部材質	JIS K 6386 (防振ゴム・ゴム材料の区分) A種 硬さ 65 ± 5°
寸法	2. 製品形状図参照
外観	ネジ部にキズのないこと
	めっき剥離のないこと
その他	使用上支障のないこと

※溶融めっき鋼帯は表面処理済。

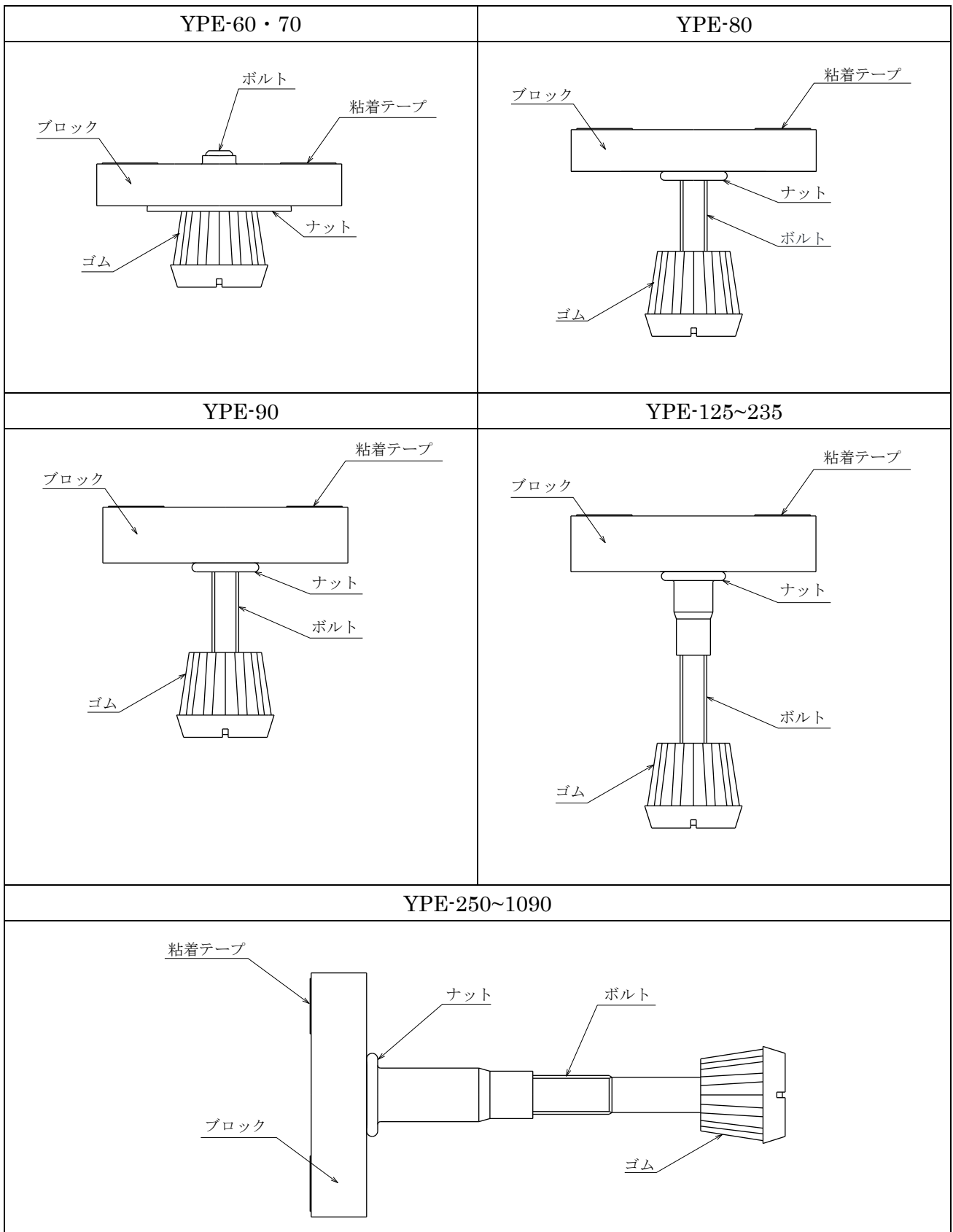
### 1-2.接着剤

項目	仕様・品質
材質	ポリウレタン系
寸法	400ml または 200ml
その他	シアン化合物、有機リン化合物、ヒ素及びその化合物、ホルムアルデヒド、水質汚濁防止法に係る重金属類、PCB、フェノール等の物質、トルエン、キシレン及び木材保存剤、可塑剤、防蟻剤は使用していない。

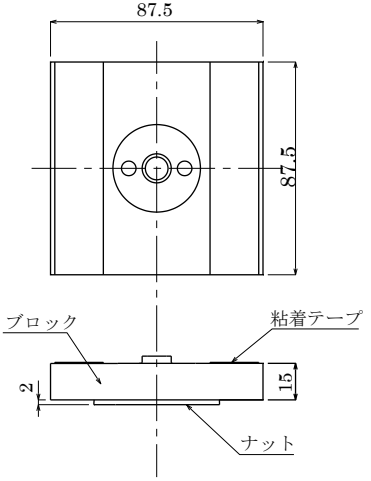
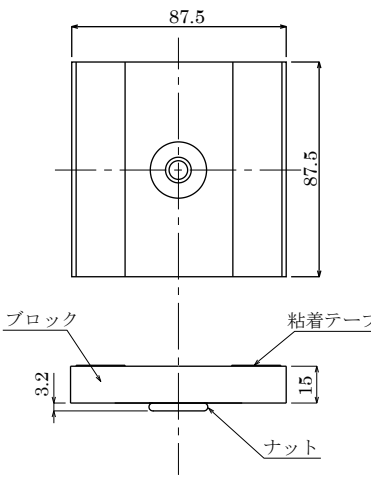
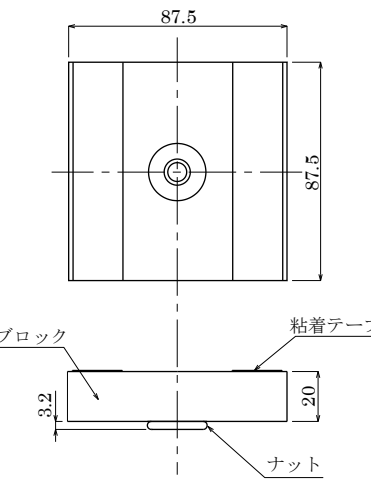
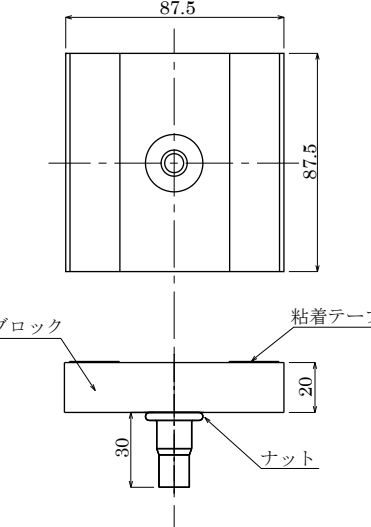
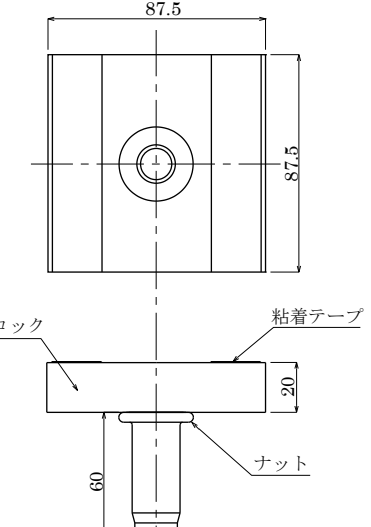
ST-GJ-200(第1版)2021.10.01

## 2. 製品形状図

### 2-1. 支持脚



2-2.台座

YPE-60・70	YPE-80	YPE-90
		
YPE-125~235	YPE-250~1090	
		

### 2-3.支持ボルト

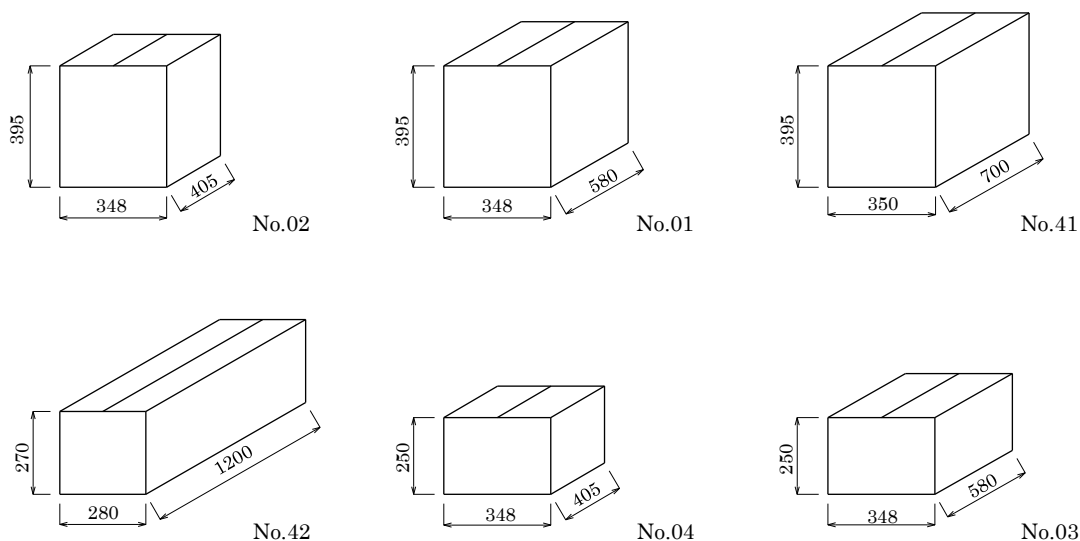
YPE-60~235	YPE-250~1090																																																														
<table border="1" style="margin-left: auto; margin-right: auto;"> <thead> <tr> <th>品番</th> <th>L</th> <th>A</th> </tr> </thead> <tbody> <tr><td>YPE-60</td><td>30</td><td>18.5</td></tr> <tr><td>YPE-70</td><td>40</td><td>28.5</td></tr> <tr><td>YPE-80</td><td>50</td><td>38.5</td></tr> <tr><td>YPE-90</td><td>60</td><td>48.5</td></tr> <tr><td>YPE-125</td><td>60</td><td>48.5</td></tr> <tr><td>YPE-145</td><td>90</td><td>78.5</td></tr> <tr><td>YPE-175</td><td>120</td><td>87.0</td></tr> <tr><td>YPE-205</td><td>150</td><td>87.0</td></tr> <tr><td>YPE-235</td><td>180</td><td>87.0</td></tr> </tbody> </table>	品番	L	A	YPE-60	30	18.5	YPE-70	40	28.5	YPE-80	50	38.5	YPE-90	60	48.5	YPE-125	60	48.5	YPE-145	90	78.5	YPE-175	120	87.0	YPE-205	150	87.0	YPE-235	180	87.0	<table border="1" style="margin-left: auto; margin-right: auto;"> <thead> <tr> <th>品番</th> <th>L</th> </tr> </thead> <tbody> <tr><td>YPE-250</td><td>185</td></tr> <tr><td>YPE-310</td><td>245</td></tr> <tr><td>YPE-370</td><td>305</td></tr> <tr><td>YPE-430</td><td>365</td></tr> <tr><td>YPE-490</td><td>425</td></tr> <tr><td>YPE-550</td><td>485</td></tr> <tr><td>YPE-610</td><td>545</td></tr> <tr><td>YPE-670</td><td>605</td></tr> <tr><td>YPE-730</td><td>665</td></tr> <tr><td>YPE-790</td><td>725</td></tr> <tr><td>YPE-850</td><td>785</td></tr> <tr><td>YPE-910</td><td>845</td></tr> <tr><td>YPE-970</td><td>905</td></tr> <tr><td>YPE-1030</td><td>965</td></tr> <tr><td>YPE-1090</td><td>1025</td></tr> </tbody> </table>	品番	L	YPE-250	185	YPE-310	245	YPE-370	305	YPE-430	365	YPE-490	425	YPE-550	485	YPE-610	545	YPE-670	605	YPE-730	665	YPE-790	725	YPE-850	785	YPE-910	845	YPE-970	905	YPE-1030	965	YPE-1090	1025
品番	L	A																																																													
YPE-60	30	18.5																																																													
YPE-70	40	28.5																																																													
YPE-80	50	38.5																																																													
YPE-90	60	48.5																																																													
YPE-125	60	48.5																																																													
YPE-145	90	78.5																																																													
YPE-175	120	87.0																																																													
YPE-205	150	87.0																																																													
YPE-235	180	87.0																																																													
品番	L																																																														
YPE-250	185																																																														
YPE-310	245																																																														
YPE-370	305																																																														
YPE-430	365																																																														
YPE-490	425																																																														
YPE-550	485																																																														
YPE-610	545																																																														
YPE-670	605																																																														
YPE-730	665																																																														
YPE-790	725																																																														
YPE-850	785																																																														
YPE-910	845																																																														
YPE-970	905																																																														
YPE-1030	965																																																														
YPE-1090	1025																																																														

### 3. 適応床高（床パネル厚20mm時の床パネル天端までの高さ）

品 番	適応床高(mm)
YPE- 60	54 ~ 66
YPE- 70	62 ~ 76
YPE- 80	71 ~ 102
YPE- 90	81 ~ 117
YPE- 125	102 ~ 144
YPE- 145	111 ~ 174
YPE- 175	141 ~ 204
YPE- 205	171 ~ 234
YPE- 235	201 ~ 264
YPE- 250	207 ~ 292
YPE- 310	267 ~ 352
YPE- 370	327 ~ 412
YPE- 430	387 ~ 472
YPE- 490	447 ~ 532
YPE- 550	507 ~ 592
YPE- 610	567 ~ 652
YPE- 670	627 ~ 712
YPE- 730	687 ~ 772
YPE- 790	747 ~ 832
YPE- 850	807 ~ 892
YPE- 910	867 ~ 952
YPE- 970	927 ~ 1012
YPE-1030	987 ~ 1072
YPE-1090	1047 ~ 1132

## 4. 梱包仕様

### 4-1. 梱包外観



### 4-2. 梱包重量

品番	梱包重量(kg/箱)	入数	梱包箱(mm)
YPE- 60	18.6	100セット	No.02 405×348×395
YPE- 70	18.9		
YPE- 80	16.1		
YPE- 90	19.8	80セット	No.01 580×348×395
YPE- 125	17.1		
YPE- 145	18.0		
YPE- 175	19.0		
YPE- 205	20.2	50セット	
YPE- 235	13.7		
YPE- 250	18.1	40セット	
YPE- 310	19.8		
YPE- 370	17.4		
YPE- 430	18.9	30セット	No.41 700×350×395
YPE- 490	20.3		
YPE- 550	16.9		
YPE- 610	17.9	20セット	No.42 1200×280×270
YPE- 670	19.0		
YPE- 730	14.1		
YPE- 790	14.8		
YPE- 850	15.5		
YPE- 910	16.2		
YPE- 970	16.9		
YPE-1030	17.6		
YPE-1090	18.3		

品番	梱包重量 (kg/箱)	入数	梱包箱(mm)
YPE- 60h	9.8	50セット	No.04 405×348×250
YPE- 70h	10.0		
YPE- 80h	8.6		
YPE- 90h	10.6		
YPE-125h	9.2	40セット	No.03 580×348×250
YPE-145h	9.7		
YPE-175h	10.2		
YPE-205h	10.8		
YPE-235h	7.6	25セット	
YPE-250h	9.7		
YPE-310h	10.6		
YPE-370h	9.5	20セット	
YPE-430h	10.2		
YPE-490h	10.9		

仕様は予告なく変更することがあります。