

ウッドデッキ用支持脚 PDBシリーズ 施工要領書

1.はじめに

このたびは弊社ウッドデッキ用支持脚をご採用いただきありがとうございます。
製品の特性を十分に生かし、安全で美しい仕上がりに施工して頂くために
本書をよく読み、正しくお取り扱いくださいますようお願いいたします。

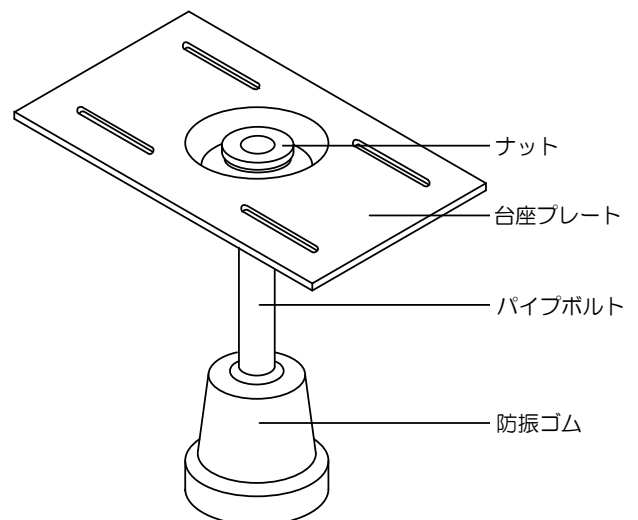
2.施工工具一覧

- 電動ノコギリ（丸ノコ）
- ドライバー（プラスドライバーの2番を使用してください）
- インパクトドライバー
- 水平器
- 水糸
- レーザー水平器
- スケール
- カッター
- ほうき
- ちりとり

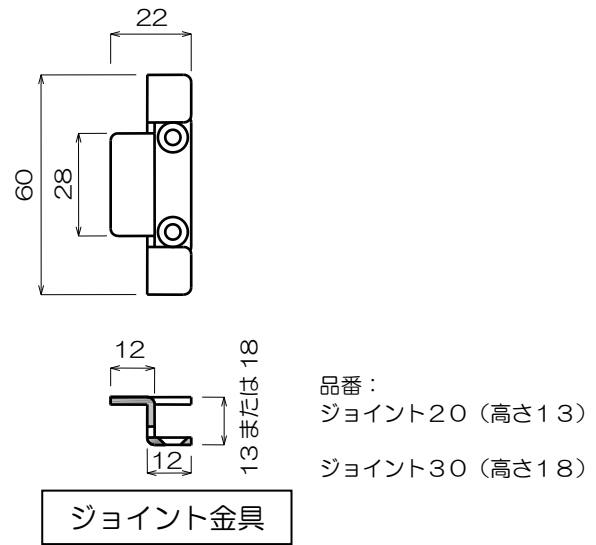
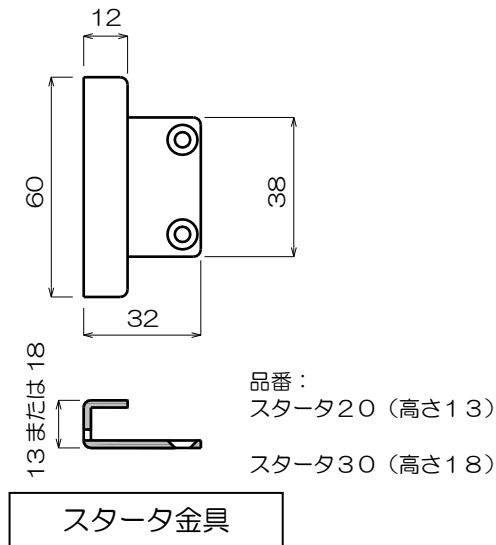
3.製品仕様

①支持脚の構成（PDB型）

品番によりナットの形状及び寸法が変わります。
品番によりパイプボルトの長さが変わります。
PDB-160以上の品番は、パイプボルトの径
が太くなります。

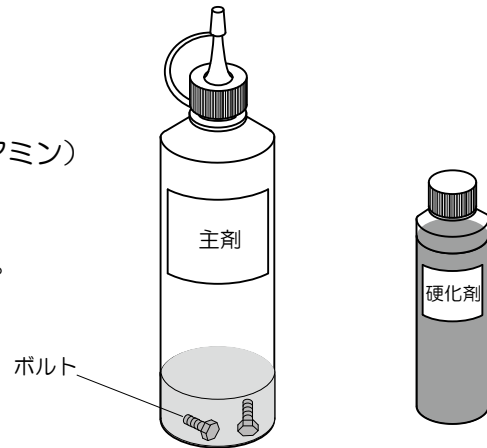


②スタータ金具・ジョイント金具（別売）



③接着剤（同梱）

4100マイティ（2液混合型）
 主剤（変性エポキシ樹脂）、硬化剤（変性ポリアミン）
 1本：200g入り
 （1本＝主剤100g＋硬化剤100g）
 ※容器内のボルトは攪拌（かくはん）用です。



4. 施工手順

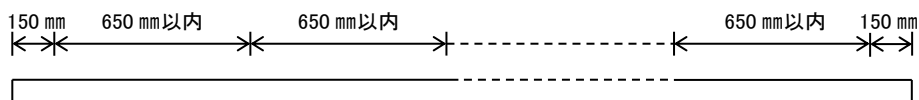
4.1 施工を始める前に

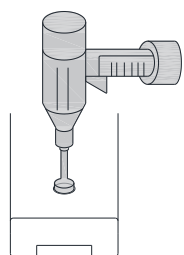
- ・スラブ面にゴミがないように清掃します。
- ・床高に合った支持脚であるか確認します。
- ・ネダ材、デッキ材の数量を確認します。（ネダ材、デッキ材別途ご用意ください。）

4.2 支持脚の取付け

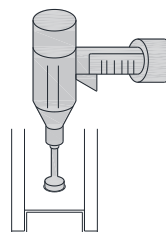
- ①ネダ材にレベル調整および接着剤注入用のφ15mm前後の穴あけをします。
 ネダの両端より150mm内側の位置から等分し、650mmピッチ以内とします。
 なお、デッキ材が変わると支持間隔が変わることがあります。

穴あけ位置





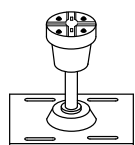
＜木ネダの場合＞



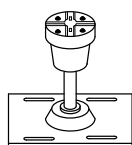
＜ハット型鋼ネダの場合＞

穴あけ φ15mm前後

②ネダ材（平らな面側）の穴に、支持脚の穴を合わせます。

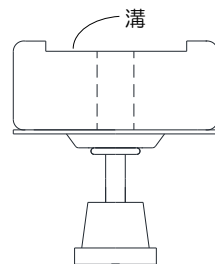


＜木ネダの場合＞

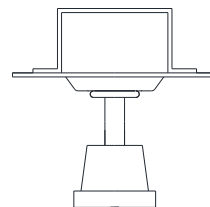


＜ハット型鋼ネダの場合＞

木ネダは溝のない方に支持脚をつける

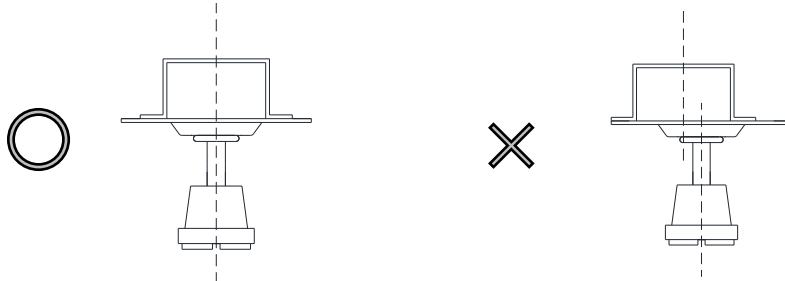


＜木ネダの場合＞



＜ハット鋼型ネダの場合＞

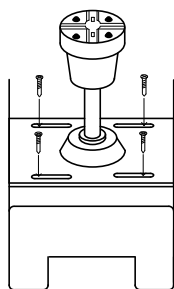
注意 ネダに支持脚を取り付ける際は、芯がずれないように取り付けてください。



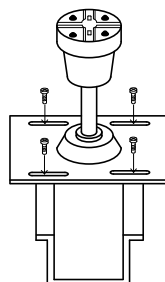
③台座プレートビス留めし、支持ボルト（パイプボルト）を取り付けます。

注意 台座プレートを止めるビスはφ3.5mm、長さはネダ材に応じて選定します。

注意 ネダ材が硬くビスが入らない場合は、下穴をあけるなどしてください。



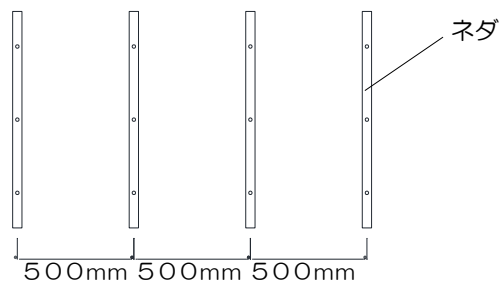
＜木ネダの場合＞



＜ハット型鋼ネダの場合＞

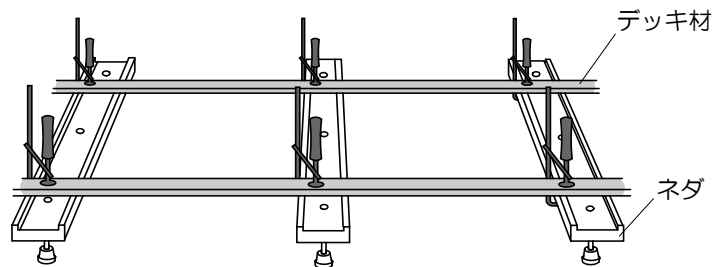
4.3 ネダの配置

支持脚を下にして、500mm以内の間隔で配置します。

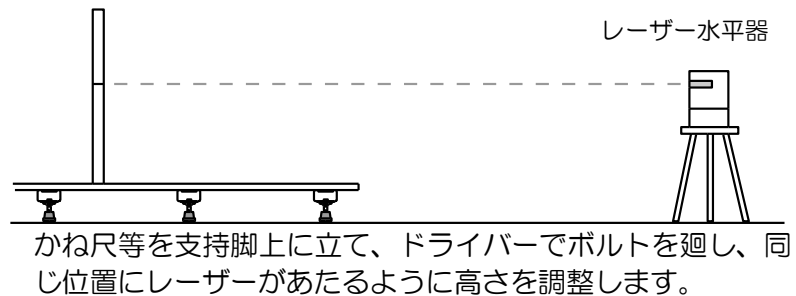
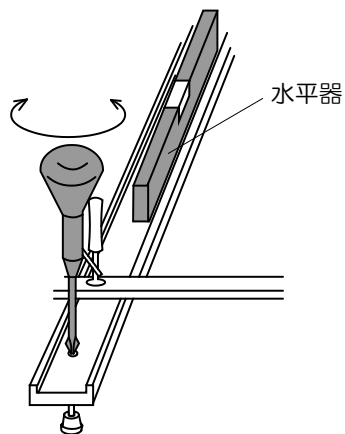


4.4 高さ調整

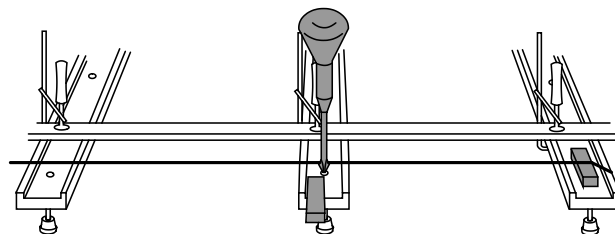
①デッキ材を下図の要領で仮固定します。



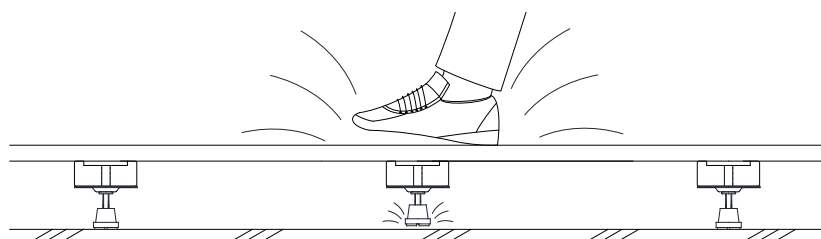
②両端のネダのレベルを出します。



③両端のネダから糸を張り、中間のネダのレベルを出します。



④全ての支持脚をチェックし、浮いている支持脚がないようにします。



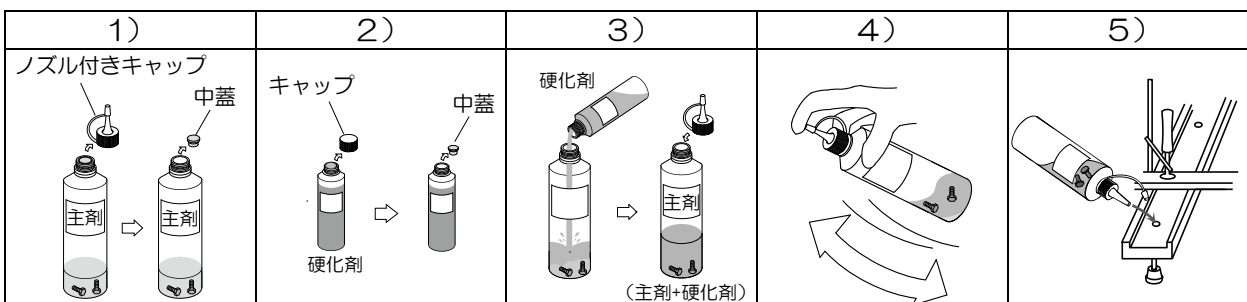
4.5 接着剤の注入

注入に際しては、下記の使用方法、注意事項を遵守してください。

＜支持脚用接着剤 4100マイティ＞ 2液混合型変性エポキシ樹脂系接着剤

◆使用方法

- 1) 主剤容器のノズル付きキャップ、中蓋を取り外します。
- 2) 硬化剤容器のキャップ、中蓋を取り外します。
- 3) 硬化剤を主剤容器に注入し、ノズル付きキャップを戻します。
- 4) ノズルのキャップを押さえながら、主剤と硬化剤が混ざるようによく振ります。
- 5) ノズルのキャップを外し、速やかに注入してください。



◆規格

- 1セット : 200g入り (主剤 (淡黄色透明) 100g + 硬化剤 (黄色透明) 100g)
- 混合粘度 : 1900mPa・s (20℃)
- 混合比重 : 1.08 (20℃)
- 可使時間 : 50分 (20℃)
- 主成分 : 主剤 (変性エポキシ樹脂)、硬化剤 (変性ポリアミン)

◆注意事項

- ・支持脚接着作業以外には使用しないでください。
- ・取扱時は保護手袋・保護メガネを必ず着用してください。
- ・誤って皮膚についた場合は、すぐに拭き取り、石鹸水で十分に洗ってください。
- ・万が一、目に入った場合は、多量の水で洗い、すぐに眼科医の診察を受けてください。
- ・作業後は、手洗い・洗顔・洗眼・うがいを励行してください。
- ・接着剤は直射日光を避け、乾燥した涼しい場所に保管してください。

ネダのレベル調整が終了したら、すべての支持脚に接着剤を注入します。

必ず万協フロアー指定の支持脚用接着剤 (4100マイティ・上記) を使用します。

台座中央のくぼみから注入し、更に支持脚のゴムの周囲に塗布します。

接着剤により、スラブと支持脚および台座とボルトを固定します。

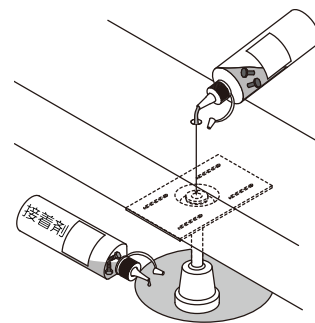
注意 広範囲にウッドデッキを施工する際は、

ネダ施工20～30m²目安で接着剤を注入します。

接着剤は混合後50分程度で硬化がはじまります。

硬化すると使いまわしができません。

接着剤が無駄にならない様に、注入する際は支持脚の本数を計算して、ご使用ください。



支持脚1本あたりの注入量の目安は以下の通りです。（塗布の箇所は前頁図参照）

PDB- 55~135 6ml（内訳：防振ゴム底部2ml+台座4ml）

PDB- 160~520 7ml（内訳：防振ゴム底部2ml+台座5ml）

注意 硬化時に発熱の恐れがあります。やけどにご注意ください。

4.6 床板（デッキ材）の施工

床板（デッキ材）の取付け方法は、2種類あります。

(a) ノンビス工法

専用金具を使い、床板（デッキ材）を固定します。

仕上り時、ビスが見えない工法で、工期が短縮できます。

デッキ材は、ミゾ加工が行われているものをご使用ください。

(b) ビス留め工法

床板（デッキ材）をビスで固定します。

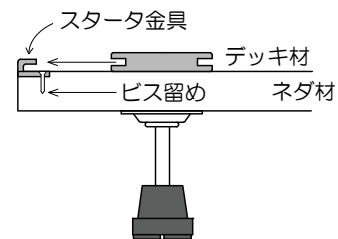
仕上がり時、ビスが見えますが強度、安定性ではノンビスに勝ります。

手順

(a) ノンビス工法

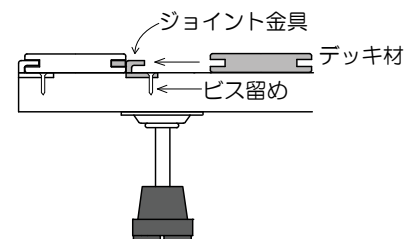
① ネダ材の端にスタータ金具をビスで固定します。

デッキ材の側面のミゾをスタータ金具にはめ込みます。

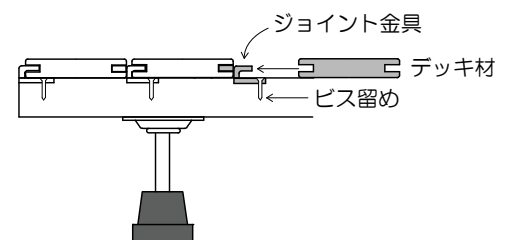


② ジョイント金具をビス留めします。

デッキ材の側面のミゾをジョイント金具にはめ込みます。

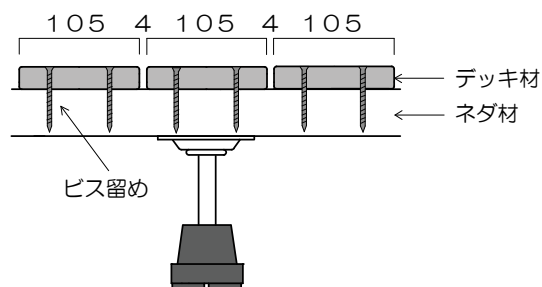


③ ②を繰り返します。



(b)ビス留め工法

デッキ材をネダ材に直接ビス留めします。



5.その他

5.1 その他の注意事項

- 施工要領書に記載のない施工をおこなう場合は、事前にご相談ください。
- 事業主様によっては、本施工要領書とは別に規定を設けている場合がありますので、ご確認の上、施工をおこなうようご注意ください。

「仕様は予告なく変更することがあります。」