

# 万協フロー Kタイプ 施工要領書

## 1.はじめに

このたびは弊社二重床をご採用いただきありがとうございます。  
製品の特性を十分に生かし、安全で美しい仕上がりに施工して頂くために  
本書をよく読み、正しくお取り扱いくださいますようお願いいたします。

### 使用条件

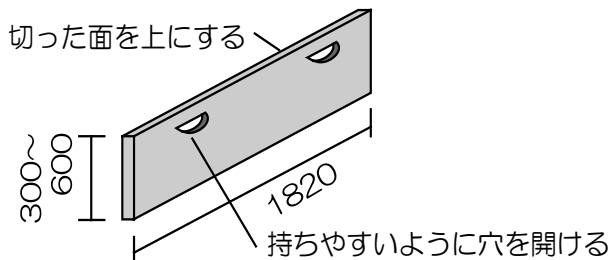
- 支持脚設置のため、べた基礎が必要です。
- 構造壁の下部は支持脚では支えられません。土台を施工して下さい。  
なお、非構造間仕切壁下および大型本棚・ピアノ等の重量物の下には、  
支持脚を追加し、補強してください。
- パーチの施工は、屋根・外壁の防水紙等が施工された後としてください。
- スラブ面は乾燥させてから施工して下さい。
- 仕様により捨張り合板が必要になる場合があります。

## 2.施工工具一覧

- 電動ノコギリ（丸ノコ）
- ドライバー（+）
- インパクトドライバー（ビス留めの場合）
- 水平器
- 水系
- レーザー水平器
- スケール
- カッター
- 定規（下図参照）※1
- すきまゲージ（下図参照）※2
- ほうき
- ちりとり

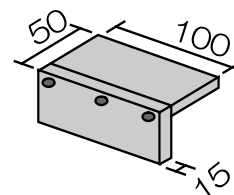
### ※1 定規

パーティクルボードを半分に切って作ります。



### ※2 すきまゲージ

厚さ 15mm の合板または木材で 4 個以上作ります。



定規・すきまゲージは、床の水平レベルの調整およびパーティチ間の目地幅を一定にするために必要なものとなります。

### 3.製品仕様

#### ①パーティクルボード（以下、パーチとする）

（厚さ）25mm×（幅）600mm×（長さ）1820mm

#### 注意

万協フローア指定のパーチをご使用してください。

パーチを濡らさないでください。また、湿気が多い場所に長期間放置しないでください。

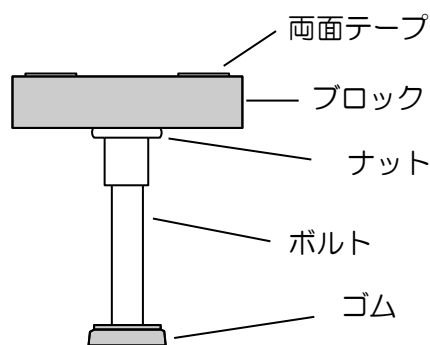
直射日光の当たる場所に長時間放置しないでください。

パーチを仮置き・養生する際は、端太角3本以上をパーチ短手方向に平行に敷き、

その上に合板等を敷いた上に仮置きします。反りの防止と材料が濡れないように管理してください。

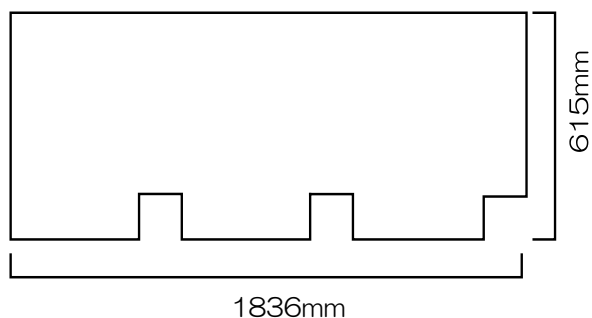
#### ②支持脚の構成

品番によりボルトの長さが変わります。



WP-L型

#### ③専用断熱材（断熱材使用時のみ）

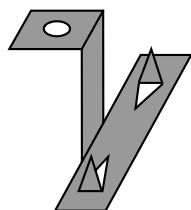


断熱材の種類：ビーズ法ポリスチレンフォーム保温板  
記号：熱伝導率 0.036 (W/m・K)

寸法：1836mm×615mm×厚30mm (72mm、  
110mm)

品番：ES-30、ES-72、ES-110

#### ④断熱材受金具（断熱材使用時のみ、断熱材厚さ30、72mmのみ使用）



品番：DZF-30、DZF-72（各200個/ケース）

- ⑤断熱材固定用ビス & 断熱材専用座金（断熱材使用時のみ、断熱材厚さ 110mm のみ使用）  
断熱材をパーチに固定するときに使用します。

断熱材固定用ビス	断熱材専用座金
φ4.2×120mm（市販品）	φ30×厚さ0.4（100個/袋）

⑥接着剤

中ブタを取り、ノズルの先端をカッターで切って使用します。  
冬季など低温度・低湿度のときは硬化しにくい場合があります。  
ラベルに記載されている注意事項をご確認の上、使用してください。



**注意** 万協フロー指定の接着剤をご使用ください。

**注意** 使用の際は換気をよくしてください。

誤って目に入れたり、飲み込んだ場合、直ちに医師の診断を受けてください。

**注意** 標準入数の半数以下のご注文の場合、接着剤は同梱されませんので、別途購入してください。

⑦支持脚固定用ビス

コーススレッド長さ 45mm

WP-L 型支持脚として注文するとビスが同梱されます。（脚本数×7本）

⑧ガムテープ（パーチ目地からのごみ等の落下防止）

⑨合板（必要な場合のみ）

（幅）910mm×（長さ）1820mm

**必要な場合**

- ・ムクフローリング仕上げ
- ・直貼フローリング仕上げ
- ・カーペット仕上げ
- ・ビニル系床仕上げ
- ・床暖房仕様

**不要な場合**

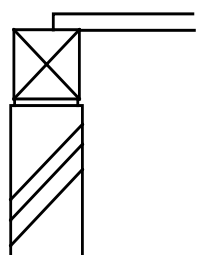
- ・（厚）12mm×（幅）140mm×（長さ）1800mm以上のフローリング仕上げ
- ・たたみ仕上げ（厚 40mm 以上）

## 4. 施工手順

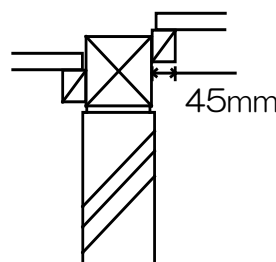
### 4.1 施工を始める前に

- スラブ面にゴミがないように清掃します。
- 際根太にのせる方式の場合は、際根太が正しく施工（高さ、寸法、留め付）されているか確認します。

際根太の幅が 45mm 程度の根太材を使用して下さい。幅 30mm 程度の根太材を使用するとパーチまたは断熱材の加工が増えます。



（土台にのせる方式）



（際根太にのせる方式）

- 床高に合った支持脚であるか確認します。
- パーチの枚数を確認します。
- 床下配管の位置を確認します。支持脚があたる場合は、脚の割付け位置を変更します。
- フローリングの貼る方向を確認します。パーチを張る方向はフローリングと直交します。
- パーチの張り出し位置を確認します。

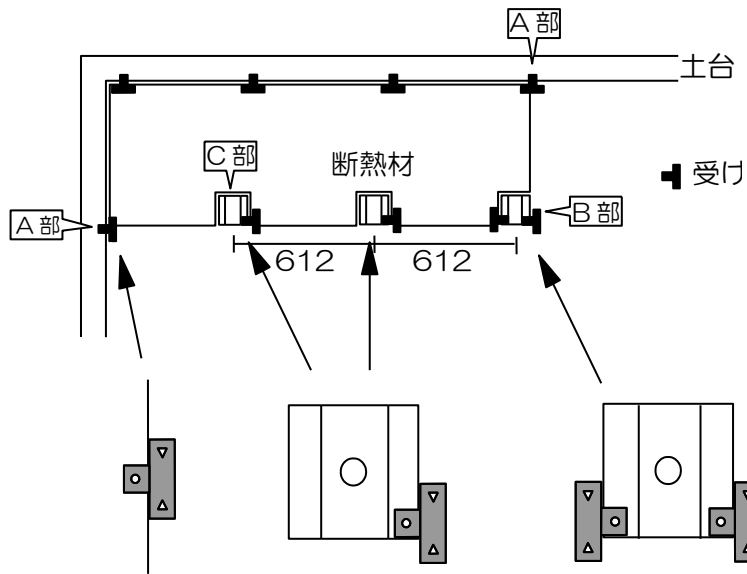
### 4.2 断熱材の施工（断熱材受金具の取り付けるとき [断熱材厚さ 110mm の場合]）

※基礎断熱になっている場合はパーチ下面に断熱材は入りませんので、「4.2.1③パーチの敷き込み」または「4.2.2②パーチ（断熱材付パネル）の敷き込み」から施工して下さい。

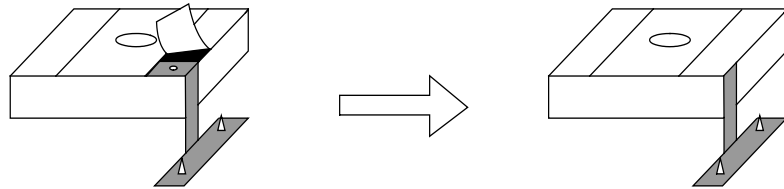
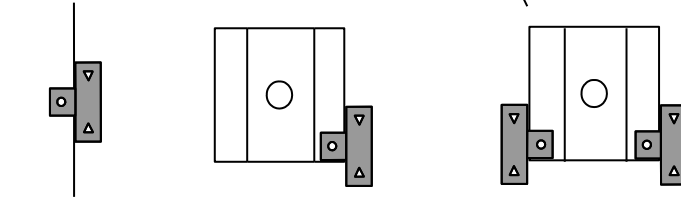
#### 4.2.1 断熱材の厚みが 30mm・72mm の場合

##### ①断熱材受金具の取り付け

- 土台または際根太には、610mm 間隔で受金具を釘留めします。  
断熱材の継ぎ目（A部）は、1 個の金具で 2 つの断熱材を受けます。  
断熱材は、パーチの張り始め位置と同じコーナーより張り始めます。
- 断熱材角部の支持脚（B部）は 2 個、中間の支持脚（C部）は 1 個取付けます。（下図参照）  
支持脚台座部のシールをめくり、断熱材受金具を貼付け、めくったシールはもどします。



土台には釘で留める

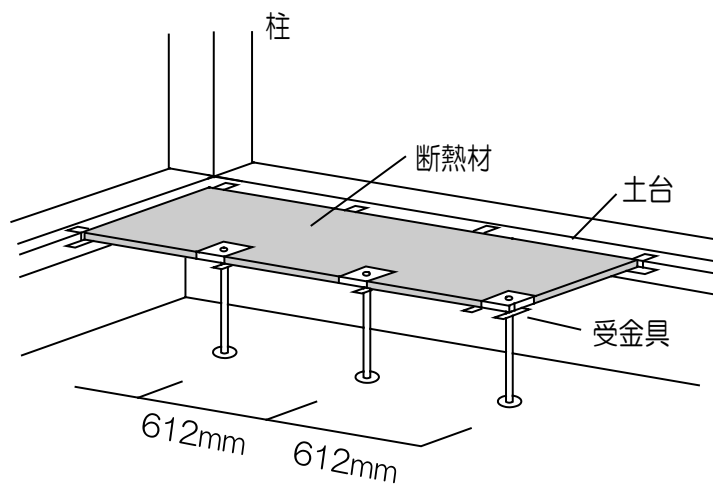


シーンをめくり  
断熱材受金具を  
貼り付ける

はがした部分のシーンを  
をもどす

## ②断熱材の取付け

- 断熱材は、断熱材受金具の三角の突起に、上から軽く押し付けて、差し込みます。
- 断熱材は、継ぎ目にすきまができないよう、長辺方向へ一列ずつ施工します。
- 断熱材は、イモ張りとします。

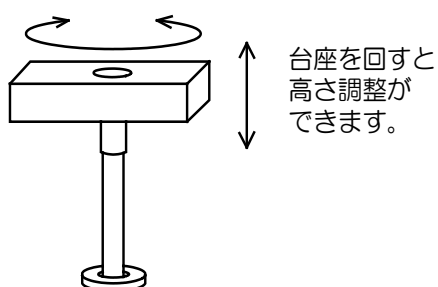


- 張り仕舞いは、寸法を合わせて断熱材を切断します。(カッターで切れます。)



《参考》

- あらかじめ、支持脚の高さを調節しておくとう作業性が向上します。

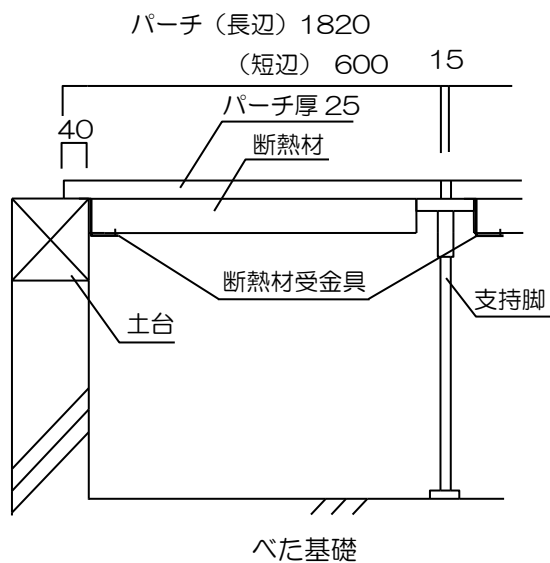


③ パーチの敷き込み

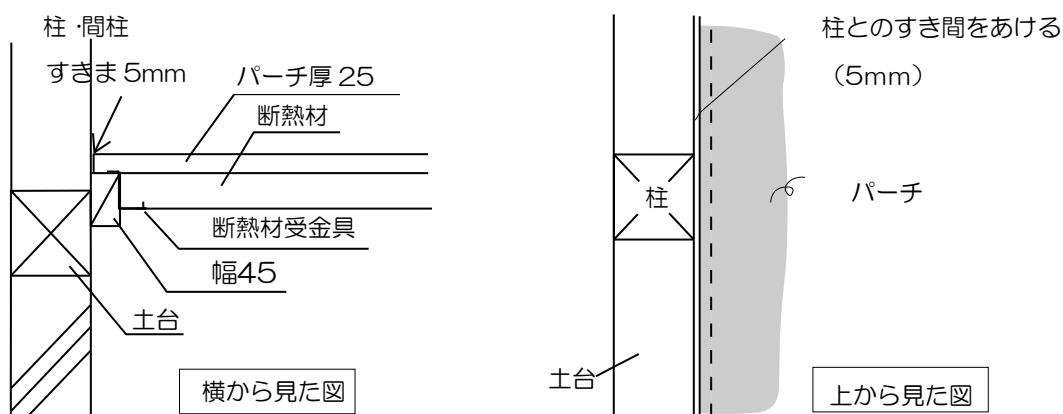
- パーチの反りを見ます。反りがある場合、ふくらんでいる面を上にして施工します。



- パーチの張り始めは、土台または際根太に 40mmのせ、専用ビスでパーティチを固定します。



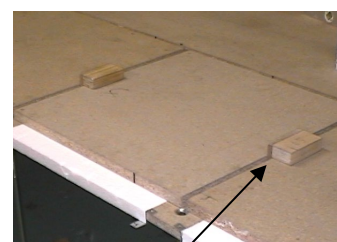
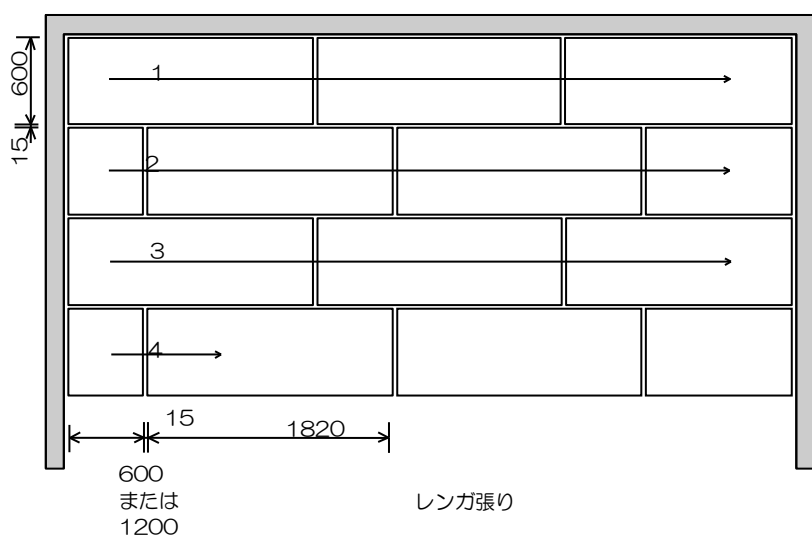
- パーチと柱等が接すると床鳴りの原因となりますので、必ず、すきまをあけます（5mm）。



- 断熱材を一行施工して、パーチを一行施工します。  
(断熱材とパーチを1枚ずつ交互に施工しても構いません。)  
パーチは専用ビスで支持脚に固定します。



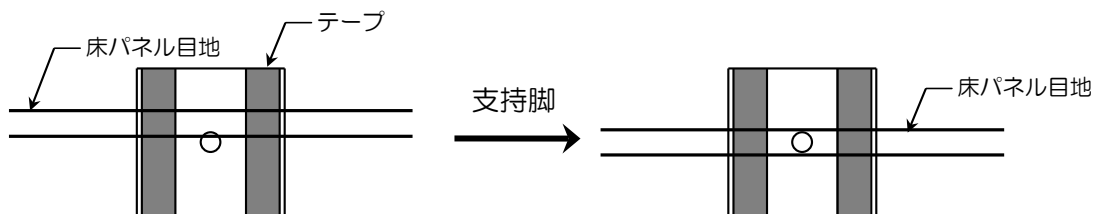
パーチを張る順番は、下図（矢印）の通りです。張り方はレンガ張りです。



パーチ同士のすきまは約 15mmあけて敷き込みます。このとき、すきまゲージを使用すると、早く正確に施工できます

**注意** パーチの表裏面に、キズ（ノコギリの切れ目など）のあるものは、使用しないでください。

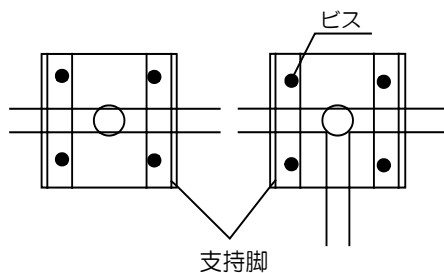
**注意** 断熱材施工で1～4の方向へ断熱材を張ってくると巾方向でズレが出てくる場合があります。その場合は断熱材の巾をカットして、支持脚の中心部とパーチ同士のすきま（目地）が合う様に調整をしてください。



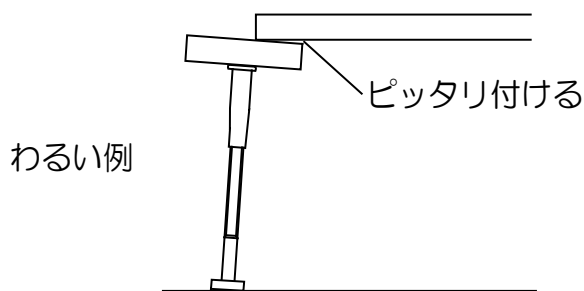
断熱材のズレによってパネル目地位置がずれる

手前の断熱材の巾を調整しパネル目地を直す

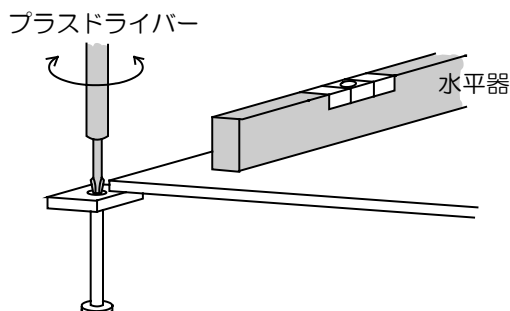
- 支持脚のビス留め位置は各支持脚に4ヶ所です。  
壁際は、300mmピッチで土台または際根太にビス留めします。



- 支持脚とパーチは、しっかり固定して下さい。  
すきまがあると、床鳴りの原因となります。



- パーチを1枚張るごとに、水平器を使ってパーチを水平にします。





## 4.2.2 断熱材の厚みが 110mm の場合

### ① パーチに断熱材を取付ける。

- パーチの長辺部及び短辺部にパネル小口より 40mm 離れた位置に印を付け、その位置に断熱材を合わせビスで留めます。

ビスφ4.2×120 にはφ30×0.4 t 座金を付け断熱材をパネルに固定します。

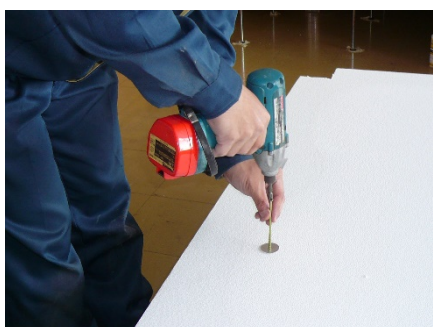
(断熱材 1 枚あたり 8 箇所固定。留め位置については、※1 を参照)



パーチに断熱材を貼る位置の印を付ける。



印に合わせて断熱材を置く。



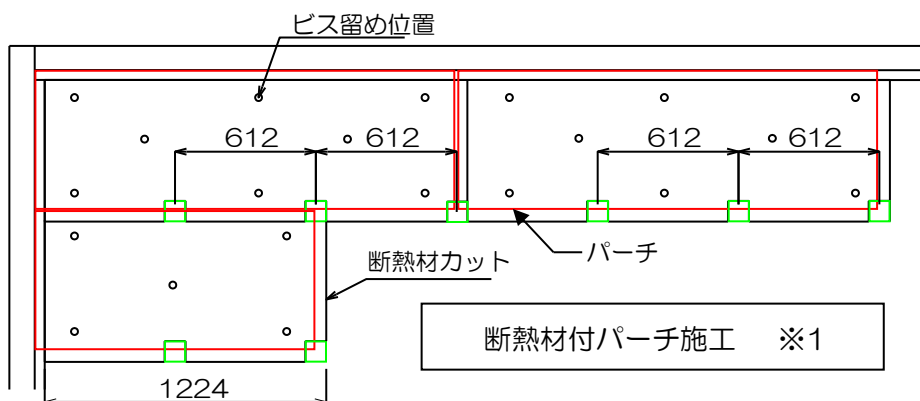
ビスφ4.2×120 にはφ30×0.4 t 座金を付け断熱材をパネルに固定する。

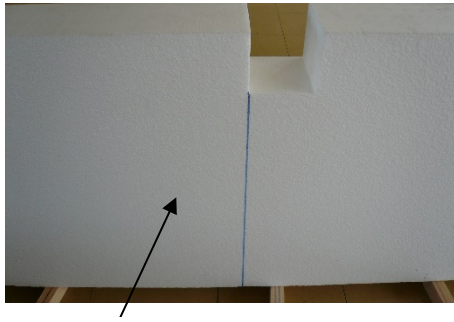


その後、パネルを敷設する。

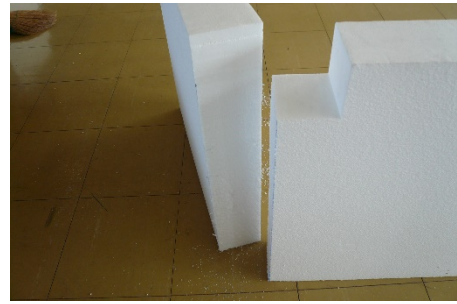
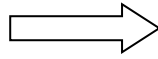
### ② パーチ（断熱材付パネル）の敷き込み

- 断熱材の継ぎ目にすきまができないよう、長辺方向へ一列ずつ施工します。
- 敷き込みは、レンガ張りと同じです。
- 断熱材付パネルを角部から土台または際根太に掛け、もう一方の断熱材欠け部分に支持脚を置き仮レベルを取りパネルに固定します。次のパネルも同様に施工します。次の列には、目地位置をずらすため、真物パネルの 1/3 または 2/3 のものからスタートします。



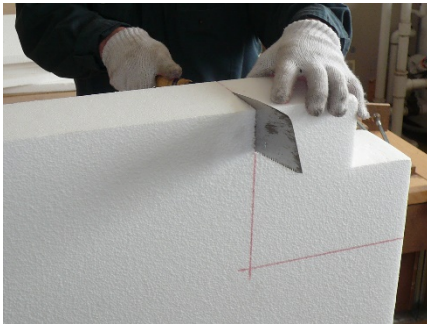


断熱材を切断する。



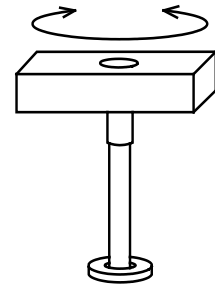
切断後

- 真物以外の物や張り終いは、寸法を合わせて断熱材を切断します。（手鋸や丸鋸で切ります。）

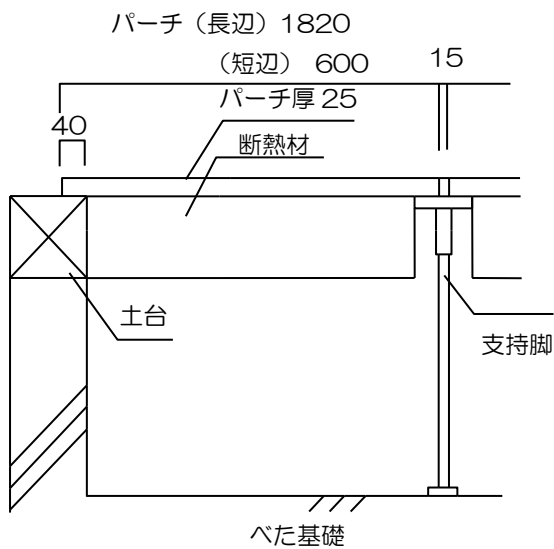


《参考》

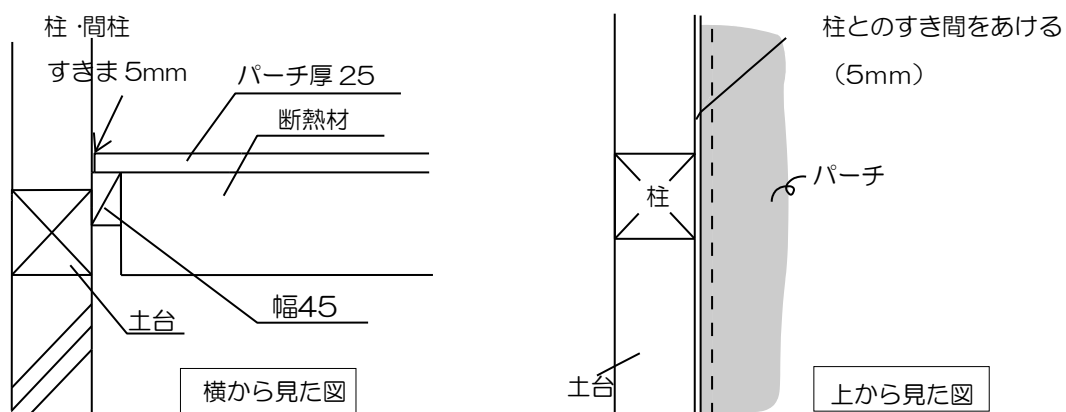
- あらかじめ、支持脚の高さを調節しておくとう業性が良いです。
- パーチの張り始めは、土台または際根太に 40mmのせ、専用ビスでパーチを固定します。



台座を回すと  
高さ調整が  
できます。



- パーチと柱等が接すると床鳴りの原因となりますので、必ず、すきまをあけます（5mm）。



- 断熱材付パーティを一例ずつ施工します。  
（断熱材付パーティカット材を次の列に施工しても構いません。真物の 1/3 や 2/3 を施工する場合）



- 張り仕舞いは断熱材の寸法を測り、カットし、張り仕舞い用にカットしたパーティに取付け、パネルを敷設します。



- パーチは専用ビスで支持脚に固定します。

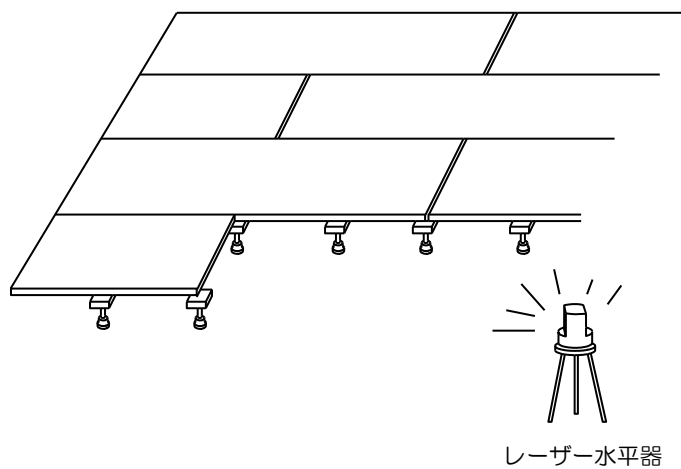


- 支持脚のビス留め、レベル仮調整は、断熱材厚 30mm や 72mm と同様な施工になります。これ以降は、すべてのタイプ共通施工となります。

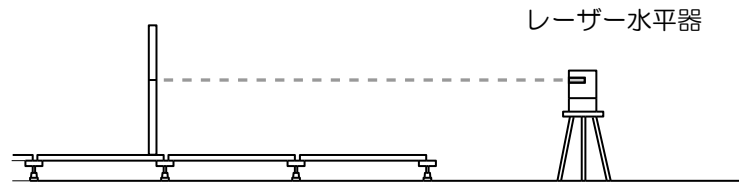
#### 4.4 床水平レベルの再調整

(1) レーザー水平器を用いて水平レベルを調整する場合

レーザー水平器を設置します。

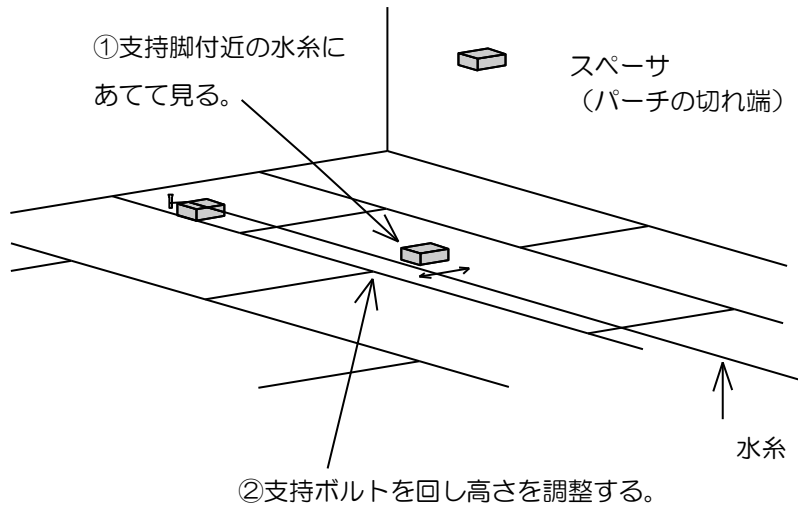


かね尺等を支持脚上に立て、ドライバーでボルトを回し、同じ位置にレーザーがあたるように高さを調整します。



(2) 水系・定規を用いて水平レベルを調整する場合

3列おきに水系を張り、パーチ長辺方向のレベルを調整します。

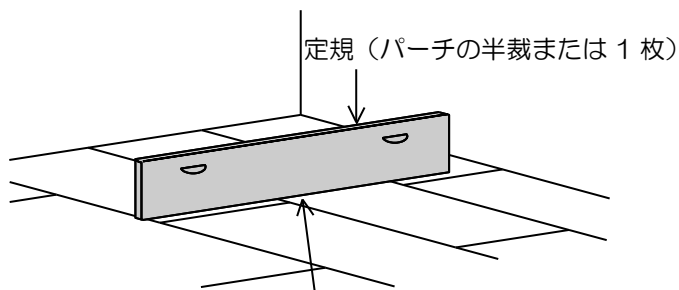


水系はパーチの切れ端（以下「スペーサ」という）を挟んで強く張ります。

このとき、スペーサは同じ高さになるように使用します。

別のスペーサを水系とパーチの間に置き、スペーサと水系が軽く触れる高さに支持脚を調整します。

パーチ短辺方向のレベルを調整は、定規を下図のように置いて、すきまが出来ないように調整します。

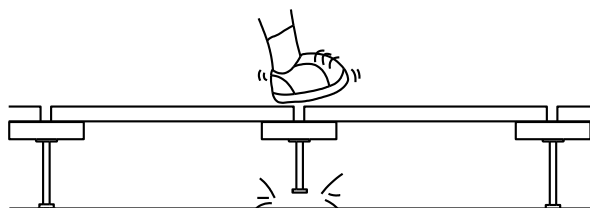


定規とパーチの間にすきまが開かないように調整する。



#### 4.5 床全体のレベル点検

床のレベル調整がすべて終わったら床全体を歩いて、支持脚の「浮き」が無いか確認します。浮いている箇所は、支持脚がスラブに付くまで、ボルトを回します。このとき、パーチの水平を保つようにしてください。



支持脚の上を歩いて、他よりやわらかく感じたら、浮いている可能性があります。

#### 4.6 接着剤の注入

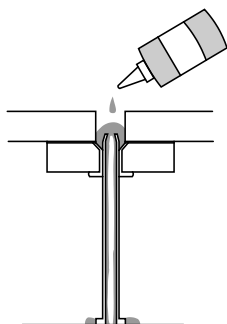
すべての支持脚ボルト部に接着剤を注入します。

ボルトが出ている場合は、ボルトの頭部にノズルを挿して注入します。

接着剤は台座とボルトおよびスラブと支持脚を接着します。

接着剤が硬化するには、1～2日くらいかかります。この間、床上に重量物を置いたり、歩いたりしないでください。

注入量の目安は	WP-150L45	～	650L45	5ml
	WP-710L45	～	1070L45	7ml

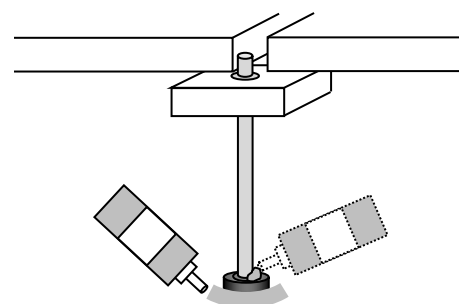


**注意** ボルトが台座から出る場合、防振ゴムの底部及び上部に接着剤を付けながら、施工してください。

接着剤を付けた箇所は、その日のうちに

- レベル調整
- ボルト頭部への接着剤注入

を済ませてください。

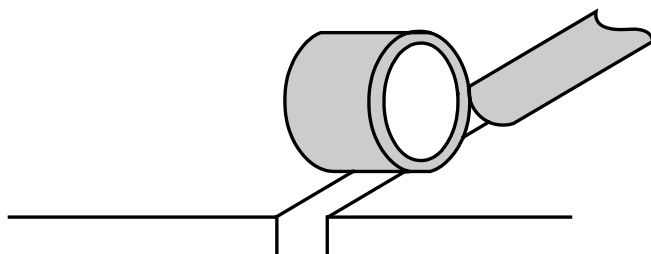


#### 4.7 ガムテープ養生

- パーチのすべての目地部にガムテープを貼ります。

ただし、合板を施工する場合は、必要ありません。

(目地から物が入ると取り出せなくなります。このような事を防ぐとともにゴミが入り込むのを防ぐ為です。)



#### 4.8 合板の施工方法（必要な場合のみ）

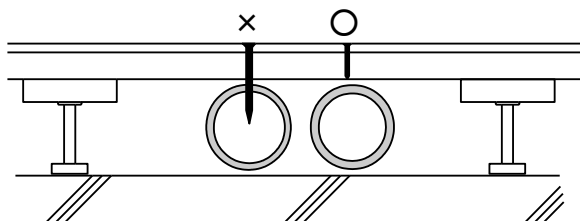
合板はパーチと直交するように貼ります。

合板の継ぎ目はパーチの目地部から、100mm以上ずらします。

壁際は5～15mmすきまをあけます。

釘またはビスを使用し、約200mmピッチで留めます。

**注意** 床下配管などをキズつける恐れがありますので、パーチをつき抜けない長さの釘をご使用ください。



[合板固定用]

捨張(mm)	コーススレッド (mm)	スクリーネイル (mm)
厚 9	25	25
厚 12	25	32
厚 15	32	32

## 5. その他

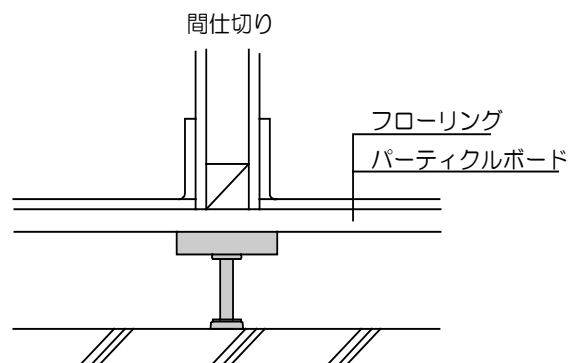
### 5.1 非構造壁の注意点

間仕切り下は、支持脚を取り付けます。

床を作る前に間仕切り位置を確認し、スラブ面に墨を打ちます。(支持脚を取付ける目印。)

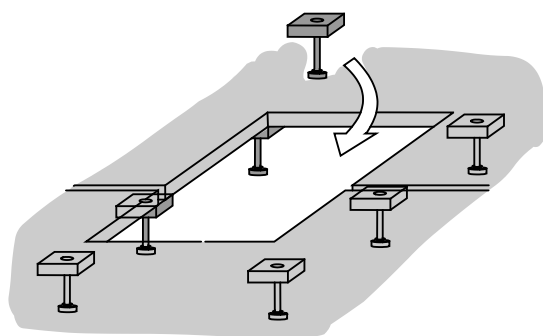
床を施工しながら間仕切り位置に来たら、墨の線上に補強のため支持脚を取付けます。

支持脚を取付ける間隔は、パーティの短辺方向は約308mm、長辺方向は約459mm以内です。



### 5.2 床に開口部などの穴をあける場合の処理

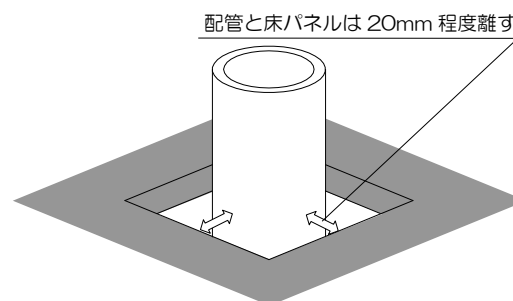
- パーチに床下収納や点検口などの開口をあける場合は、床の強度が低下するため、開口部を補強支持脚で補強します。
- 補強はパーティ接合部および開口部の四隅に必ず入れ、支持脚の間隔が600mm以上あく場合には中間に支持脚を追加します。



### 5.3 床下配管の立ち上がり

配管まわりは、配管とパーティが触れないよう20mm程度離します。

**注意** パーチが配管に触れると、床鳴りの原因になります。



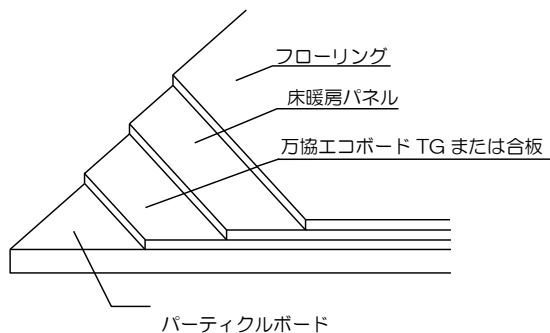
### 5.4 フローリング施工

フローリングメーカーの施工要領に従い、施工して下さい。

### 5.5 床暖房について

- 床暖房パネルと組み合わせることにより、床暖房仕様の床ができます。床暖房を使用する場合は、万協エコボード TG または合板(厚12mm推奨)を使用します。仕上げ材は床暖房対応のものを使用します。





床暖房の施工方法については、床暖房メーカーにお問い合わせください。

## 5.6 その他の注意事項

### ①水を使用する作業

- 二重床の上で、水を使用する作業を行う場合は、必ずビニールシート養生を行ってください。

### ②資材の仮置き

- 二重床の上に、資材を仮置きする場合は、1ヶ所にまとめず、分散させ、静かに置いてください。(目安としては200kg/m<sup>2</sup>まで)
- まとめて仮置きした場合、床のたわみが戻るまで時間がかかり、仕上げ材の施工に支障が出る恐れがあります。

### ③その他

- 二重床の上は、搬入経路等で使用しないでください。
- 二重床施工後、床上に強い衝撃を加えないでください。建築資材の落下などにより、パーティが割れる場合があります。
- 風雨にさらされる場所への施工は、避けてください。
- 施工要領書に記載のない施工をおこなう場合は、事前にご相談下さい。
- 事業主様によっては、本施工要領書とは別に規定を設けている場合がありますので、ご確認の上、施工をおこなうようご注意ください。
- スラブから放出される水分が多い場合や漏水等により二重床下の空間で多湿状態(※1)が続くと、床材の反り、突き上げなどの原因になりますのでご注意ください。
- 自然現象・周辺環境等(※2)の不可抗力に起因する結露、腐食、反り、割れ又はその他の不具合による商品の交換等には対応いたしかねます。

(※1) 湿度65%以上になるとカビが生えやすい環境となり、湿度90%を超えると数日でカビが発生する可能性があります。

(※2) 火災・地震・水害・落雷などの天災地変や公害・塩害・ガス害や異常な高温・低温・多湿・過乾燥などの周辺環境

「仕様は予告なく変更することがあります。」